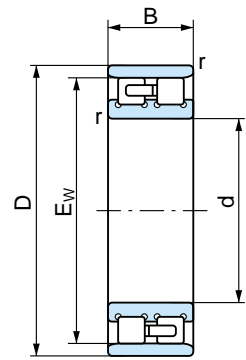
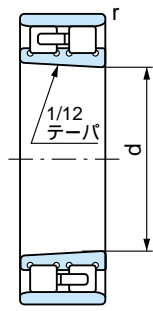


複列円筒ころ軸受

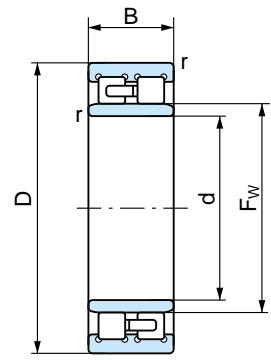
内径：25～320mm



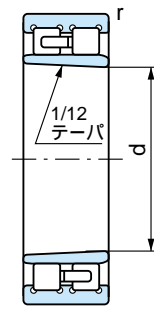
NN形
円筒穴



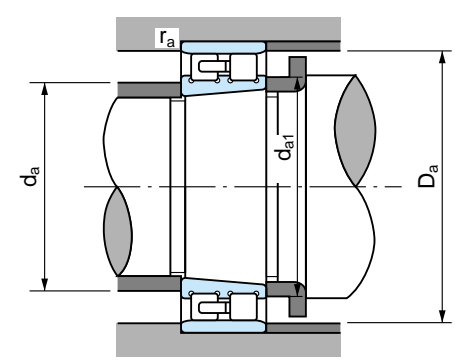
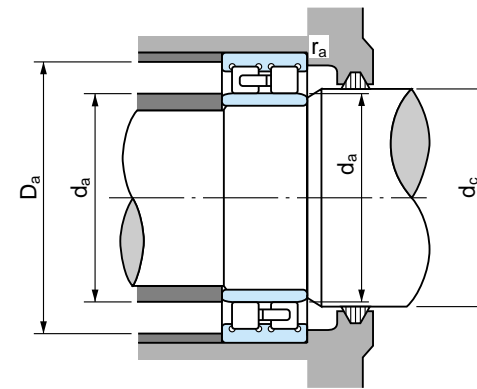
NN形
テーパ穴(テーパ：1/12)



NNU形
円筒穴



NNU形
テーパ穴(テーパ：1/12)
1N = 0.102kgf



主要寸法 (mm)						呼び番号		基本 動定格 荷重 Cr (N)	基本 静定格 荷重 Cor (N)	許容回転数(rpm)		取付関係寸法 (mm)						質量 (kg)	呼び番号	
d	D	B	Ew	Fw	r (最小)	円筒穴	テーパ穴			グリース 潤滑	油潤滑	da (最小)	da (最大)	da1 (最小)	dc (最小)	Da (最大)	Da (最小)			ra (最大)
25	47	16	41.3	-	0.6	NN3005	NN3005K	25700	30000	15000	17000	30	-	30	-	42	41.8	0.6	0.123	NN3005K
30	55	19	48.5	-	1	NN3006	NN3006K	30500	37000	12000	15000	36	-	37	-	49	49	1	0.199	NN3006K
35	62	20	55	-	1	NN3007	NN3007K	39000	50000	11000	13000	41	-	42	-	56	56	1	0.258	NN3007K
40	68	21	61	-	1	NN3008	NN3008K	43000	55500	9800	11000	46	-	48	-	62	62	1	0.312	NN3008K
45	75	23	67.5	-	1	NN3009	NN3009K	49500	65500	8800	10000	51	-	52	-	69	69	1	0.405	NN3009K
50	80	23	72.5	-	1	NN3010	NN3010K	52500	72500	8200	9600	56	-	58	-	74	74	1	0.454	NN3010K
55	90	26	81	-	1.1	NN3011	NN3011K	69000	96500	7300	8600	62	-	64	-	83	82	1	0.651	NN3011K
60	95	26	86.1	-	1.1	NN3012	NN3012K	73000	106000	6800	8000	67	-	68	-	88	87	1	0.704	NN3012K
65	100	26	91	-	1.1	NN3013	NN3013K	76500	116000	6400	7600	72	-	74	-	93	92	1	0.758	NN3013K
70	110	30	100	-	1.1	NN3014	NN3014K	97000	148000	5700	6800	77	-	78	-	103	101	1	1.04	NN3014K
75	115	30	105	-	1.1	NN3015	NN3015K	96000	149000	5500	6400	82	-	84	-	108	106	1	1.14	NN3015K
80	125	34	113	-	1.1	NN3016	NN3016K	118000	186000	5000	6000	87	-	90	-	118	114	1	1.52	NN3016K
85	130	34	118	-	1.1	NN3017	NN3017K	125000	201000	4800	5600	92	-	96	-	123	119	1	1.61	NN3017K
90	140	37	127	-	1.5	NN3018	NN3018K	142000	228000	4500	5200	98.5	-	100	-	131.5	129	1.5	2.07	NN3018K
95	145	37	132	-	1.5	NN3019	NN3019K	150000	246000	4300	5000	103.5	-	106	-	136.5	134	1.5	2.17	NN3019K
100	140	40	-	113	1.1	NNU4920	NNU4920K	155000	305000	4200	5000	106.5	111	110	115	133.5	-	1	1.77	NNU4920K
105	150	37	137	-	1.5	NN3020	NN3020K	156000	265000	4000	4700	108.5	-	112	-	141.5	139	1.5	2.26	NN3020K
	145	40	-	118	1.1	NNU4921	NNU4921K	161000	325000	4000	4800	111.5	116	115	120	138.5	-	1	1.85	NNU4921K
	160	41	146	-	2	NN3021	NN3021K	197000	320000	3800	4400	115	-	116	-	150	148	2	2.89	NN3021K
110	150	40	-	123	1.1	NNU4922	NNU4922K	165000	335000	3900	4600	116.5	121	120	125	143.5	-	1	1.93	NNU4922K
120	170	45	155	-	2	NN3022	NN3022K	227000	375000	3600	4200	120	-	122	-	160	157	2	3.68	NN3022K
	165	45	-	134.5	1.1	NNU4924	NNU4924K	183000	360000	3500	4200	126.5	133	130	137	158.5	-	1	2.65	NNU4924K
	180	46	165	-	2	NN3024	NN3024K	238000	405000	3300	3900	130	-	132	-	170	167	2	3.98	NN3024K
130	180	50	-	146	1.5	NNU4926	NNU4926K	275000	565000	3200	3800	138	144	142	148	172	-	1.5	3.55	NNU4926K
140	200	52	182	-	2	NN3026	NN3026K	283000	475000	3000	3500	140	-	144	-	190	183	2	5.92	NN3026K
	190	50	-	156	1.5	NNU4928	NNU4928K	281000	585000	3000	3600	148	154	151	158	182	-	1.5	3.80	NNU4928K
	210	53	192	-	2	NN3028	NN3028K	297000	515000	2800	3300	150	-	154	-	200	194	2	6.44	NN3028K
150	210	60	-	168.5	2	NNU4930	NNU4930K	350000	715000	2700	3300	159	166	162	171	201	-	2	5.95	NNU4930K
160	225	56	206	-	2.1	NN3030	NN3030K	335000	585000	2600	3100	162	-	164	-	213	208	2	7.81	NN3030K
	220	60	-	178.5	2	NNU4932	NNU4932K	365000	760000	2600	3100	169	176	172	182	211	-	2	6.25	NNU4932K
	240	60	219	-	2.1	NN3032	NN3032K	370000	660000	2500	2900	172	-	174	-	228	221	2	8.92	NN3032K
170	230	60	-	188.5	2	NNU4934	NNU4934K	375000	805000	2400	2900	179	186	182	192	221	-	2	6.60	NNU4934K
180	260	67	236	-	2.1	NN3034	NN3034K	450000	805000	2300	2700	182	-	184	-	248	238	2	12.6	NN3034K
	250	69	-	202	2	NNU4936	NNU4936K	480000	1020000	2200	2700	189	199	194	205	241	-	2	9.50	NNU4936K
	280	74	255	-	2.1	NN3036	NN3036K	560000	995000	2100	2500	192	-	196	-	268	257	2	16.6	NN3036K
190	260	69	-	212	2	NNU4938	NNU4938K	485000	1060000	2100	2600	199	209	204	215	251	-	2	10.0	NNU4938K
200	290	75	265	-	2.1	NN3038	NN3038K	590000	1080000	2000	2400	202	-	206	-	278	267	2	17.5	NN3038K
	280	80	-	225	2.1	NNU4940	NNU4940K	570000	1220000	2000	2400	211	222	214	228	269	-	2	10.1	NNU4940K
	310	82	282	-	2.1	NN3040	NN3040K	650000	1170000	1900	2200	212	-	216	-	298	285	2	21.6	NN3040K
220	300	80	-	245	2.1	NNU4944	NNU4944K	595000	1330000	1800	2200	231	242	234	248	289	-	2	15.5	NNU4944K
240	340	90	310	-	3	NN3044	NN3044K	810000	1480000	1700	2000	234	-	238	-	326	313	2.5	28.4	NN3044K
	320	80	-	265	2.1	NNU4948	NNU4948K	610000	1410000	1700	2000	251	262	254	269	309	-	2	17.0	NNU4948K
	360	92	330	-	3	NN3048	NN3048K	850000	1600000	1600	1900	254	-	256	-	346	333	2.5	31.8	NN3048K
260	360	100	-	292	2.1	NNU4952	NNU4952K	925000	2100000	1500	1800	271	288	276	296	349	-	2	28.3	NNU4952K
280	400	104	364	-	4	NN3052	NN3052K	1080000	2070000	1400	1700	278	-	280	-	382	367	3	46.0	NN3052K
	380	100	-	312	2.1	NNU4956	NNU4956K	950000	2230000	1400	1700	291	308	296	316	369	-	2	30.3	NNU4956K
	420	106	384	-	4	NN3056	NN3056K	1080000	2080000	1300	1600	298	-	300	-	402	387	3	49.6	NN3056K
300	420	118	-	339	3	NNU4960	NNU4960K	1220000	2880000	1300	1500	313	335	320	343	407	-	2.5	46.7	NNU4960K
320	460	118	418	-	4	NN3060	NN3060K	1430000	2740000	1200	1400	318	-	325	-	442	421	3	68.7	NN3060K
	440	118	-	359	3	NNU4964	NNU4964K	1270000	3050000	1200	1400	333	335	340	363	427	-	2.5	49.6	NNU4964K
	480	121	438	-	4	NN3064	NN3064K	1430000	2750000	1200	1400	338	-	345	-	462	442	3	74.0	NN3064K