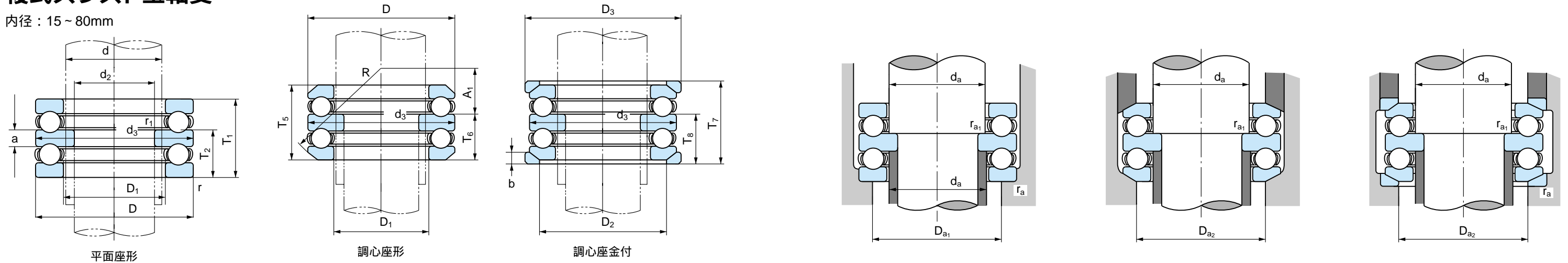


複式スラスト玉軸受

内径：15～80mm

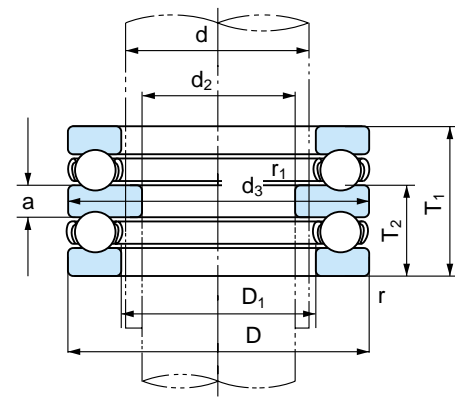


1N=0.102kgf

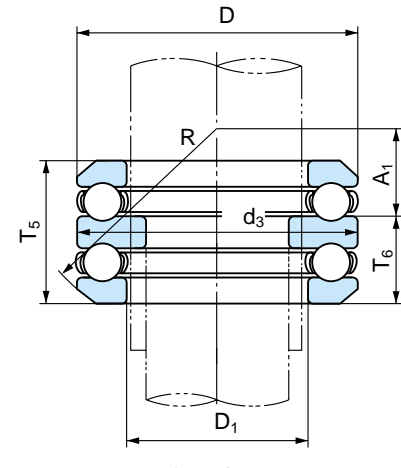
主要寸法 (mm)								呼び番号			基本 動定格 荷重 Ca (N)	基本 静定格 荷重 Coa (N)	許容回転数(rpm)		寸法 (mm)							取付関係寸法 (mm)					質量 (kg) 参考			呼び番号				
d	d ₂	D	T ₁	T ₅	T ₇	r (最小)	r ₁ (最小)	平面座形	調心座形	調心座金付き			グリース 潤滑	油潤滑	d ₃ (最大)	D ₁ (最小)	D ₂	D ₃	T ₂	T ₆	T ₈	a	b	A ₁	R	d _a (最小)	D _{a1} (最大)	D _{a2} (最大)	r _a (最大)		r _{a1} (最大)	平面 座形	調心 座形	調心座 金付き
15	10	32	22	24.6	28	0.6	0.3	52202	54202	54202U	16600	24800	5100	7600	32	17	24	35	13.5	14.8	16.5	5	4	10.5	28	15	22	24	0.6	0.3	0.085	0.090	0.116	52202
20	15	40	26	27.4	32	0.6	0.3	52204	54204	54204U	22200	37500	4200	6300	40	22	30	42	16	16.7	19	6	5	16	36	20	28	30	0.6	0.3	0.150	0.147	0.189	52204
25	20	47	28	31.4	36	0.6	0.3	52205	54205	54205U	27800	50500	3700	5600	47	27	36	50	17.5	19.2	21.5	7	5.5	16.5	40	25	34	36	0.6	0.3	0.230	0.241	0.305	52205
	20	52	34	37.6	42	1	0.3	52305	54305	54305U	35500	61500	3200	4900	52	27	38	55	21	22.8	25	8	6	18	45	25	36	38	1	0.3	0.330	0.340	0.431	52305
	15	60	45	49.8	55	1	0.6	52405	54405	54405U	55500	89500	2600	3900	60	27	42	62	28	30.4	33	11	8	15	50	25	39	42	1	0.6	0.630	0.650	0.796	52405
30	25	52	29	32.6	37	0.6	0.3	52206	54206	54206U	29300	58000	3400	5200	52	32	42	55	18	19.8	22	7	5.5	20	45	30	39	42	0.6	0.3	0.272	0.291	0.356	52206
	25	60	38	41.2	46	1	0.3	52306	54306	54306U	42500	78500	2800	4200	60	32	45	62	23.5	25.1	27.5	9	7	19.5	50	30	42	45	1	0.3	0.490	0.495	0.607	52306
	20	70	52	56.2	62	1	0.6	52406	54406	54406U	72500	126000	2200	3300	70	32	50	75	32	34.1	37	12	9	16	56	30	46	50	1	0.6	1.00	1.00	1.26	52406
35	30	62	34	37.8	42	1	0.3	52207	54207	54207U	39000	78000	2900	4400	62	37	48	65	21	22.9	25	8	7	21	50	35	46	48	1	0.3	0.420	0.431	0.550	52207
	30	68	44	47.2	52	1	0.3	52307	54307	54307U	55500	105000	2400	3700	68	37	52	72	27	28.6	31	10	7.5	21	56	35	48	52	1	0.3	0.710	0.711	0.881	52307
	25	80	59	63	69	1.1	0.6	52407	54407	54407U	87000	155000	1900	2900	80	37	58	85	36.5	38.5	41.5	14	10	18.5	64	35	53	58	1	0.6	1.44	1.43	1.78	52407
40	30	68	36	38.6	44	1	0.6	52208	54208	54208U	47000	98500	2700	4100	68	42	55	72	22.5	23.8	26.5	9	7	25	56	40	51	55	1	0.6	0.540	0.542	0.686	52208
	30	78	49	54	59	1	0.6	52308	54308	54308U	69000	135000	2200	3300	78	42	60	82	30.5	33	35.5	12	8.5	23.5	64	40	55	60	1	0.6	1.06	1.10	1.33	52308
	30	90	65	69.4	77	1.1	0.6	52408	54408	54408U	112000	205000	1700	2600	90	42	65	95	40	42.2	46	15	12	22	72	40	60	65	1	0.6	2.03	2.00	2.52	52408
45	35	73	37	39.6	45	1	0.6	52209	54209	54209U	47500	105000	2600	3900	73	47	60	78	23	24.3	27	9	7.5	23	56	45	56	60	1	0.6	0.620	0.617	0.796	52209
	35	85	52	56.2	62	1	0.6	52309	54309	54309U	80000	163000	2000	3000	85	47	65	90	32	34.1	37	12	10	21	64	45	61	65	1	0.6	1.29	1.28	1.63	52309
	35	100	72	78.8	86	1.1	0.6	52409	54409	54409U	129000	243000	1600	2400	100	47	72	105	44.5	47.9	51.5	17	12.5	23.5	80	45	67	72	1	0.6	2.71	2.76	3.40	52409
50	40	78	39	42	47	1	0.6	52210	54210	54210U	48500	112000	2400	3600	78	52	62	82	24	25.5	28	9	7.5	30.5	64	50	61	62	1	0.6	0.71	0.697	0.899	52210
	40	95	58	64.6	70	1.1	0.6	52310	54310	54310U	96500	202000	1800	2700	95	52	72	100	36	39.3	42	14	11	23	72	50	68	72	1	0.6	1.86	1.92	2.37	52310
	40	110	78	83.2	92	1.5	0.6	52410	54410	54410U	148000	283000	1400	2100	110	52	80	115	48	50.6	55	18	14	30	90	50	74	80	1.5	0.6	3.56	3.52	4.36	52410
55	45	90	45	49.6	55	1	0.6	52211	54211	54211U	69500	159000	2100	3100	90	57	72	95	27.5	29.8	32.5	10	9	32.5	72	55	69	72	1	0.6	1.12	1.14	1.54	52211
	45	105	64	72.6	78	1.1	0.6	52311	54311	54311U	120000	246000	1600	2400	105	57	80	110	39.5	43.8	46.5	15	11.5	25.5	80	55	75	80	1	0.6	2.51	2.65	3.22	52311
	45	120	87	92	101	1.5	0.6	52411	54411	54411U	178000	360000	1300	1900	120	57	88	125	53.5	56	60.5	20	15.5	22.5	90	55	81	88	1.5	0.6	4.70	4.55	5.64	52411
60	50	95	46	50	56	1	0.6	52212	54212	54212U	73500	179000	2000	3000	95	62	78	100	28	30	33	10	9	30.5	72	60	74	78	1	0.6	1.25	1.26	1.59	52212
	50	110	64	70.6	78	1.1	0.6	52312	54312	54312U	123000	267000	1600	2400	110	62	85	115	39.5	42.8	46.5	15	11.5	36.5	90	60	80	85	1	0.6	2.68	2.76	3.39	52312
	50	130	93	99	107	1.5	0.6	52412	54412	54412U	213000	435000	1200	1800	130	62	95	135	57	60	64	21	16	28	100	60	88	95	1.5	0.6	6.33	6.20	7.45	52412
65	55	100	47	50.4	57	1	0.6	52213	54213	54213U	75000	189000	1900	2800	100	67	82	105	28.5	30.2	33.5	10	9	38.5	80	65	79	82	1	0.6	1.36	1.35	1.72	52213
	55	115	65	71.8	79	1.1	0.6	52313	54313	54313U	127000	287000	1500	2300	115	67	90	120	40	43.4	47	15	12.5	34.5	90	65	85	90	1	0.6	2.90	2.98	3.67	52313
	50	140	101	109.4	119	2	1	52413	54413	54413U	231000	495000	1100	1600	140	68	100	145	62	66.2	71	23	17.5	34	112	65	95	100	2	1	8.03	8.01	9.67	52413
70	55	105	47	50.6	57	1	1	52214	54214	54214U	76000	199000	1800	2800	105	72	88	110	28.5	30.3	33.5	10	9	36.5	80	70	84	88	1	1	1.48	1.48	1.86	52214
	55	125	72	80.4	88	1.1	1	52314	54314	54314U	148000	340000	1400	2100	125	72	98	130	44	48.2	52	16	13	39	100	70	92	98	1	1	3.90	4.08	4.92	52314
	55	150	107	114.2	125	2	1	52414	54414	54414U	250000	555000	1000	1500	150	73	110	155	65.5	69.1	74.5	24	19.5	28.5	112	70	102	110	2	1	9.71	9.50	11.5	52414
75	60	110	47	49.6	57	1	1	52215	54215	54215U	77500	209000	1800	2700	110	77	92	115	28.5	29.8	33.5	10	9.5	47.5	90	75	89	92	1	1	1.57	1.53	1.96	52215
	60	135	79	87.2	95	1.5	1	52315	54315	54315U	170000	395000	1200	1900	135	77	105	140	48.5	52.6	56.5	18	15	32.5	100	75	99	105	1.5	1	4.83	4.93	6.04	52315
	60	160	115	123	135	2	1	52415	54415	54415U	252000	560000	950	1400	160	78	115	165	70.5	74.5	80.5	26	21	36.5	125	75	109	115	2	1	11.8	11.6	14.1	52415
80	65	115	48	51	58	1	1	52216	54216	54216U	78500	219000	1700																					

複式スラスト玉軸受

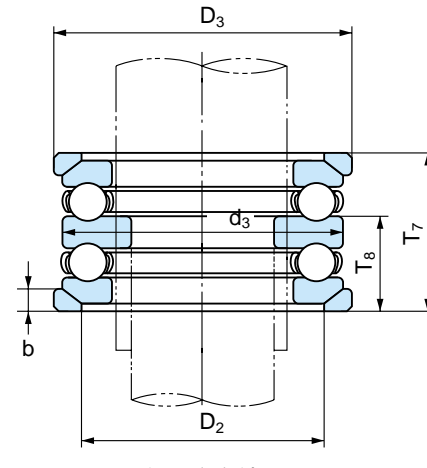
内径：85～220mm



平面座形

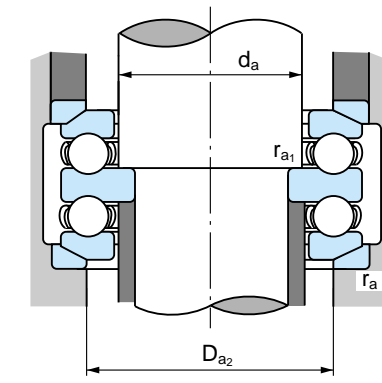
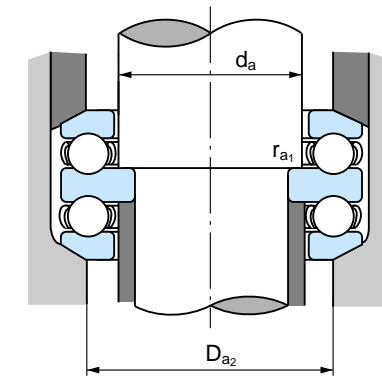
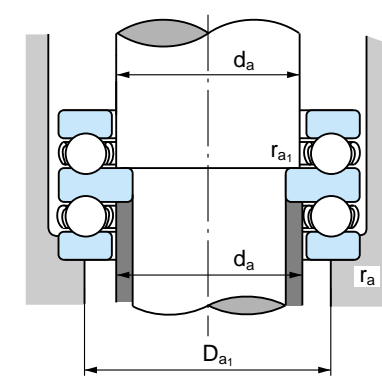


調心座形



調心座金付

1N=0.102kgf



主要寸法 (mm)							呼び番号			基本 動定格 荷重 Ca (N)	基本 静定格 荷重 Coa (N)	許容回転数(rpm)		寸法 (mm)							取付関係寸法 (mm)					質量 (kg) 参考			呼び番号					
d	d ₂	D	T ₁	T ₅	T ₇	r (最小)	r ₁ (最小)	平面座形	調心座形			調心座金付き	グリース 潤滑	油潤滑	d ₃ (最大)	D ₁ (最小)	D ₂	D ₃	T ₂	T ₆	T ₈	a	b	A ₁	R	d _a (最小)	D _{a1} (最大)	D _{a2} (最大)		r _a (最大)	r _{a1} (最大)	平面 座形	調心 座形	調心座 金付き
85	70	125	55	59.2	67	1	1	52217	54217	54217U	95500	264000	1600	2400	125	88	105	130	33.5	35.6	39.5	12	11	49.5	100	85	101	105	1	1	2.34	2.34	2.93	52217
	70	150	87	95.2	105	1.5	1	52317	54317	54317U	206000	490000	1100	1700	150	88	115	155	53	57.1	62	19	17.5	39	112	85	111	115	1.5	1	6.43	6.41	8.05	52317
	65	180	128	138	150	2.1	1.1	52417	54417	54417U	288000	685000	850	1200	197.5	88	130	185	78.5	83.5	89.5	29	23	40.5	140	85	123	130	2	1	17.5	17.3	20.7	52417
90	75	135	62	69	76	1.1	1	52218	54218	54218U	116000	325000	1400	2100	135	93	110	140	38	41.5	45	14	13.5	42	100	90	108	110	1	1	3.22	3.25	4.12	52218
	75	155	88	97.2	106	1.5	1	52318	54318	54318U	213000	525000	1100	1600	135	93	120	160	53.5	58.1	62.5	19	18	36.5	112	90	116	120	1.5	1	6.60	6.62	8.33	52318
	70	190	135	143.4	157	2.1	1.1	52418	54418	54418U	305000	750000	790	1100	189.5	93	140	195	82.5	86.7	93.5	30	25.5	34.5	140	90	130	140	2	1	19.6	19.1	23.0	52418
100	85	150	67	72.8	81	1.1	1	52220	54220	54220U	146000	410000	1300	1900	150	103	125	155	41	43.9	48	15	14	49	112	100	120	125	1	1	4.29	4.29	5.32	52220
	85	170	97	105.4	115	1.5	1	52320	54320	54320U	236000	595000	1000	1500	170	103	135	175	59	63.2	68	21	18	42	125	100	128	135	1.5	1	8.90	8.92	10.8	52320
	80	210	150	160	176	3	1.1	52420	54420	54420U	345000	895000	710	1000	209.5	103	155	220	91.5	96.5	104.5	33	27	43.5	160	100	144	155	2.5	1	26.6	26.2	32.0	52420
110	95	160	67	71.4	81	1.1	1	52222	54222	54222U	153000	450000	1200	1900	160	113	135	165	41	43.2	48	15	14	62	125	110	130	135	1	1	4.68	4.60	5.74	52222
	95	190	110	118.4	128	2	1	52322	54322	54322U	268000	705000	880	1300	189.5	113	150	195	67	71.2	76	24	20.5	47	140	110	142	150	2	1	13.8	13.7	16.3	52322
	90	230	166			3	1.1	52422			435000	1240000	640	960	229	113			101.5			37			110	158		2.5	1	34.9			52422	
120	100	170	68	71.6	82	1.1	1.1	52224	54224	54224U	152000	470000	1200	1800	170	123	145	175	41.5	43.3	48.5	15	15	58.5	125	120	140	145	1	1	5.24	5.04	6.36	52224
	100	210	123	131.2	143	2.1	1.1	52324	54324	54324U	267000	870000	790	1100	209.5	123	165	220	75	79.1	85	27	22	58	160	120	156	165	2	1	17.2	16.9	21.0	52324
	95	250	177			4	1.5	52424			455000	1340000	580	880	249	123			108.5			40			120	172		3	1.5	44.2			52424	
130	110	190	80	85.8	96	1.5	1.1	52226	54226	54226U	203000	620000	1000	1500	189.5	133	160	195	49	51.9	57	18	17	63	140	130	154	160	1.5	1	7.72	7.58	9.43	52226
	110	225	130			2.1	1.1	52326			330000	960000	730	1100	224	134			80			30			130	168		2	1	22.1			52326	
	100	270	192			4	2	52426			555000	1750000	540	810	269	134			117			42			130	186		3	2	56.5			52426	
140	120	200	81	86.2	99	1.5	1.1	52228	54228	54228U	205000	650000	1000	1500	199.5	143	170	210	49.5	52.1	58.5	18	17	83.5	160	140	164	170	1.5	1	8.93	8.79	11.3	52228
	120	240	140			2.1	1.1	52328			350000	1050000	680	1000	239	144			85.5			31			140	180		2	1	27.8			52328	
	110	280	196			4	2	52428			545000	1750000	520	780	279	144			120			44			140	196		3	2	60.6			52428	
150	130	215	89	95.6	109	1.5	1.1	52230	54230	54230U	213000	650000	940	1400	214.5	153	180	225	54.5	57.8	64.5	20	20.5	74.5	160	150	176	180	1.5	1	10.6	10.3	13.8	52230
	130	250	140			2.1	1.1	52330			360000	1130000	670	1000	249	154			85.5			31			150	190		2	1	29.2			52330	
	120	300	209			4	2	52430			615000	2010000	480	720	299	153			127.5			46			150	210		3	2	73.9			52430	
160	140	225	90	97.4	110	1.5	1.1	52232	54232	54232U	223000	720000	900	1300	224.5	163	190	235	55	58.7	65	20	21	70	160	160	186	190	1.5	1	12.2	11.9	15.6	52232
	140	270	153			3	1.1	52332			410000	1340000	610	920	269	164			93			33			160	204		2.5	1	37.7			52332	
	130	320	226			5	2	52432			680000	2410000	440	670	319	164			138			50			160	224		4	2	90.3			52432	
170	150	240	97	104.4	117	1.5	1.1	52234	54234	54234U	261000	835000	840	1200	239.5	173	200	250	59	62.7	69	21	21.5	87	180	170	198	200	1.5	1	15.2	14.7	19.1	52234
	150	280	153			3	1.1	52334			420000	1430000	600	900	279	174			93			33			170	214		2.5	1	39.8			52334	
	135	340	236			5	2.1	52434			755000	2730000	420	630	339	174			143			50			170	238		4	2	108			52434	
180	150	250	98	102.4	118	1.5	2	52236	54236	54236U	266000	875000	810	1200	249	183	210	260	59.5	61.7	69.5	21	21.5	108.5	200	180	208	210	1.5	2	16.0	15.2	19.9	52236
	150	300	165			3	2	52336			485000	1700000	550	820	299	184			101			37			180	228		2.5	2	50.9			52336	
	140	360	245			5	3	52436			785000	2980000	400	600	359	184			148.5			52			180	252		4	2.5	126			52436	
190	160	270	109	116.4	131	2	2	52238	54238	54238U	310000	1060000	740	1100	269	194	230	280	66.5	70.2	77.5	24	23	93.5	200	190	222	230	2	2	21.6	21.2	26.5	52238
	160	320	183			4	2	52338			570000	2100000	500	750	319	195			111.5			40			190	242		3	2	64.9			52338	
200	170	280	109	115.6	133	2	2	52240	54240	54240U	315000	1110000	720	1000	279	204	240	290	66.5	69.8	78.5	24	23	120.5	225	200	232	240	2	2	22.7	22.3	28.0	52240
	170	340	192																															