

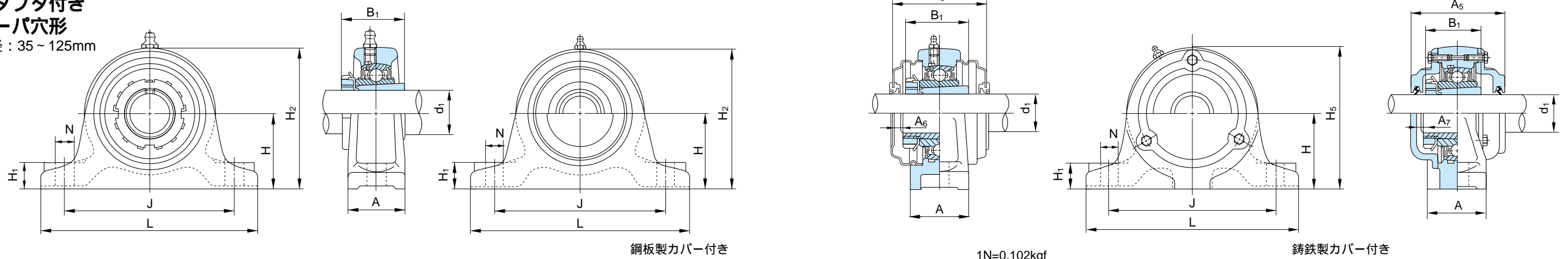
ピロー形ユニット

UKIP + H形

アダプタ付き

テーパ穴形

軸径：35～125mm



鋼板製カバー付き

1N=0.102kgf

鋳鉄製カバー付き

軸径 d <sub>1</sub> (mm)	ユニット の 呼び番号	主要寸法 (mm)														取付け ボルト の呼び	玉軸受			標準 軸受箱の 呼び番号	鋼板製カバー付き ユニットの呼び番号		鋳鉄製カバー付き ユニットの呼び番号		ユニットの質量 (kg)		
		H	L	A	J	N	H <sub>1</sub>	H <sub>2</sub>	H <sub>5</sub>	B <sub>1</sub>	A <sub>4</sub>	A <sub>5</sub>	A <sub>6</sub>	A <sub>7</sub>	呼び番号		基本定格荷重 (N)		両側共ゴムシール付き カバー (片側軸端カバー)		両側共ゴムシール付き カバー (片側軸端カバー)		標準	鋼板製 カバー 付き	鋳鉄製 カバー 付き		
																	Cr	Cor	標準		鋼板製	鋳鉄製					
35	UKIP208+H2308	60	200	60	150	19	25	115	115	46	86	90	17	14	M16	UK208+H2308	29300	17900	IP208	UKIP208C(E)+H2308	CUKIP208C(CE)+H2308	3.7	3.9	4.1			
40	UKIP209+H2309	70	210	60	160	19	25	128	130	50	92	90	19	13	M16	UK209+H2309	33000	20500	IP209	UKIP209C(E)+H2309	CUKIP209C(CE)+H2309	3.9	4.2	4.7			
45	UKIP210+H2310	70	220	60	170	19	28	132	133	55	92	98	17	15	M16	UK210+H2310	35500	23200	IP210	UKIP210C(E)+H2310	CUKIP210C(CE)+H2310	4.6	4.9	5.2			
50	UKIP211+H2311	80	230	60	180	19	28	148	150	59	97	100	19	15	M16	UK211+H2311	43000	29400	IP211	UKIP211C(E)+H2311	CUKIP211C(CE)+H2311	5.6	6.0	6.4			
55	UKIP212+H2312	80	260	70	200	22	30	155	155	62	113	114	24	20	M20	UK212+H2312	52500	36100	IP212	UKIP212C(E)+H2312	CUKIP212C(CE)+H2312	5.9	6.4	8.2			
60	UKIP213+H2313	90	280	70	220	22	30	172	172	65	111	118	21	20	M20	UK213+H2313	57500	40000	IP213	UKIP213C(E)+H2313	CUKIP213C(CE)+H2313	7.7	8.2	10.4			
	UKIP313+H2313	110	310	70	250	22	30	208	208	65	-	140	-	24	M20	UK313+H2313	92500	59700	IP313	-	CUKIP313C(CE)+H2313	12.4	-	16.5			
65	UKIP315+H2315	120	340	75	280	25	35	230	230	73	-	150	-	25	M22	UK315+H2315	114000	76900	IP315	-	CUKIP315C(CE)+H2315	16.3	-	22.2			
70	UKIP316+H2316	120	350	85	290	25	40	235	235	78	-	154	-	23	M22	UK316+H2316	123000	86400	IP316	-	CUKIP316C(CE)+H2316	21.0	-	25.2			
75	UKIP317+H2317	130	370	85	310	25	40	255	255	82	-	164	-	26	M22	UK317+H2317	132000	96500	IP317	-	CUKIP317C(CE)+H2317	23.1	-	29.6			
80	UKIP318+H2318	130	400	85	330	29	45	260	260	86	-	168	-	26	M24	UK318+H2318	143000	107200	IP318	-	CUKIP318C(CE)+H2318	25.9	-	34.2			
85	UKIP319+H2319	150	410	85	340	29	45	285	285	90	-	180	-	30	M24	UK319+H2319	153000	118400	IP319	-	CUKIP319C(CE)+H2319	29.7	-	38.7			
90	UKIP320+H2320	150	430	85	360	29	45	295	295	97	-	190	-	31	M24	UK320+H2320	173000	140400	IP320	-	CUKIP320C(CE)+H2320	33.4	-	44.8			
100	UKIP322+H2322	170	490	100	410	32	50	335	335	105	-	210	-	36	M27	UK322+H2322	205000	178800	IP322	-	CUKIP322C(CE)+H2322	50.5	-	61.9			
110	UKIP324+H2324	170	510	100	430	32	50	345	345	112	-	220	-	35	M27	UK324+H2324	207000	184800	IP324	-	CUKIP324C(CE)+H2324	56.3	-	72.5			
115	UKIP326+H2326	200	550	110	470	32	50	390	390	121	-	230	-	36	M27	UK326+H2326	229000	214300	IP326	-	CUKIP326C(CE)+H2326	73.5	-	95.8			
125	UKIP328+H2328	200	590	110	500	35	55	400	400	131	-	240	-	37	M30	UK328+H2328	255000	246000	IP328	-	CUKIP328C(CE)+H2328	83.8	-	106			

備考 1. グリースニップルは、軸受の内径番号13以下を1/4 - 28UNF、軸受の内径番号14以上をPF1/8としている。

2. 「カバー付きユニットの呼び番号例」

鋼板製カバー付き { 両側共ゴムシール付きカバー : UKIP210C+H2310  
片側軸端カバー : UKIP210E+H2310  
鋳鉄製カバー付き { 両側共ゴムシール付きカバー : CUKIP210C+H2310  
片側軸端カバー : CUKIP210CE+H2310