

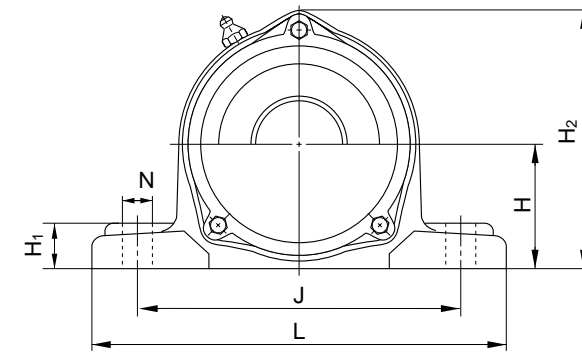
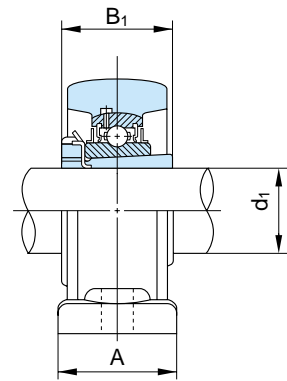
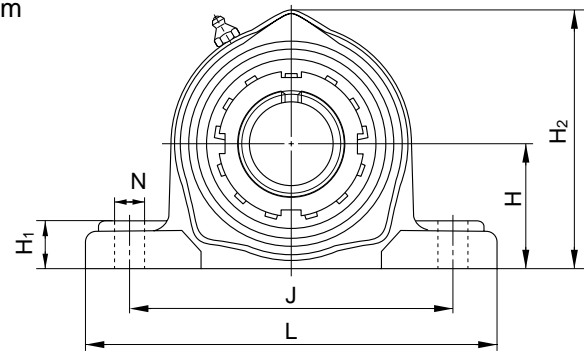
鑄鋼製ピロー形ユニット

UKPK+H形

アダプタ付き

テーパ穴形

軸径：45～125mm



1N=0.102kgf

鑄鉄製カバー付き

軸径 d <sub>1</sub> (mm)	ユニット の 呼び番号	主要寸法 (mm)										取付け ボルト の呼び	玉軸受		標準 軸受箱の 呼び番号	鑄鉄製カバー付き ユニットの呼び番号		ユニットの 質量 (kg)	
		H	L	A	J	N	H <sub>1</sub>	H <sub>2</sub>	B <sub>1</sub>	A <sub>5</sub>	A <sub>7</sub>		呼び番号	基本定格荷重 (N)		両側共ゴムシール付き カバー (片側軸端カバー)	標準	鑄鉄製 カバー付き	
														Cr					Cor
45	UKPK210+H2310	57.2	200	55	159	19	22	120	55	98	15	M16	UK210+H2310	35500	23200	PK210	CUKPK210C(CE)+H2310	3.6	4.6
50	UKPK211+H2311	63.5	216	55	171	19	22	133	59	100	15	M16	UK211+H2311	43000	29400	PK211	CUKPK211C(CE)+H2311	4.7	5.9
55	UKPK212+H2312	69.8	233	65	184	19	25	145	62	114	20	M16	UK212+H2312	52500	36100	PK212	CUKPK212C(CE)+H2312	5.7	6.9
60	UKPK213+H2313	76.2	258	70	203	24	27	156	65	118	20	M20	UK213+H2313	57500	40000	PK213	CUKPK213C(CE)+H2313	6.8	8.4
	UKPK313+H2313	90	326	85	260	24	36	188	65	140	24	M20	UK313+H2313	92500	59700	PK313	CUKPK313C(CE)+H2313	12.1	14.6
65	UKPK215+H2315	82.6	272	74	217	24	28	167	73	136	26	M20	UK215+H2315	66000	48200	PK215	CUKPK215C(CE)+H2315	8.5	10.7
	UKPK315+H2315	100	366	90	290	26	40	208	73	150	25	M22	UK315+H2315	114000	76900	PK315	CUKPK315C(CE)+H2315	17.2	20.4
70	UKPK216+H2316	88.9	288	75	232	24	30	188	78	146	26	M20	UK216+H2316	72500	53000	PK216	CUKPK216C(CE)+H2316	10.9	13.8
	UKPK316+H2316	106	386	100	300	26	45	219	78	154	23	M22	UK316+H2316	123000	86400	PK316	CUKPK316C(CE)+H2316	20.0	23.7
75	UKPK217+H2317	95.2	303	80	247	24	32	199	82	150	26	M20	UK217+H2317	83500	61800	PK217	CUKPK217C(CE)+H2317	12.8	16.1
	UKPK317+H2317	112	407	105	320	32	45	234	82	164	26	M27	UK317+H2317	132000	96500	PK317	CUKPK317C(CE)+H2317	22.9	27.4
80	UKPK218+H2318	101.6	322	85	262	26	34	211	86	164	31	M22	UK218+H2318	95500	71400	PK218	CUKPK218C(CE)+H2318	15.5	19.4
	UKPK318+H2318	118	417	105	330	32	50	245	86	168	26	M27	UK318+H2318	143000	107200	PK318	CUKPK318C(CE)+H2318	26.1	31.2
85	UKPK319+H2319	125	455	115	360	35	50	257	90	180	30	M30	UK319+H2319	153000	118400	PK319	CUKPK319C(CE)+H2319	33.1	38.7
90	UKPK320+H2320	140	475	115	380	35	55	282	97	190	31	M30	UK320+H2320	173000	140400	PK320	CUKPK320C(CE)+H2320	40.2	46.7
100	UKPK322+H2322	150	505	130	400	38	60	305	105	210	36	M33	UK322+H2322	205000	178800	PK322	CUKPK322C(CE)+H2322	47.9	56.5
110	UKPK324+H2324	160	555	130	450	38	70	328	112	220	35	M33	UK324+H2324	207000	184800	PK324	CUKPK324C(CE)+H2324	63.3	75.1
115	UKPK326+H2326	180	585	130	480	38	80	358	121	230	36	M33	UK326+H2326	229000	214300	PK326	CUKPK326C(CE)+H2326	81.9	95.3
125	UKPK328+H2328	200	605	130	500	38	80	388	131	240	37	M33	UK328+H2328	255000	246000	PK328	CUKPK328C(CE)+H2328	96.2	111

備考 1. イタリック書体で記載しているユニットは、NACHIにご相談ください。

2. グリースニップルは、軸受の内径番号13以下を1/4 - 28UNF、軸受の内径番号14以上をPF1/8としている。

3. 「カバー付きユニットの呼び番号例」

鑄鉄製カバー付き { 両側共ゴムシール付きカバー : CUKPK210C+H2310  
片側軸端カバー : CUKPK210CE+H2310