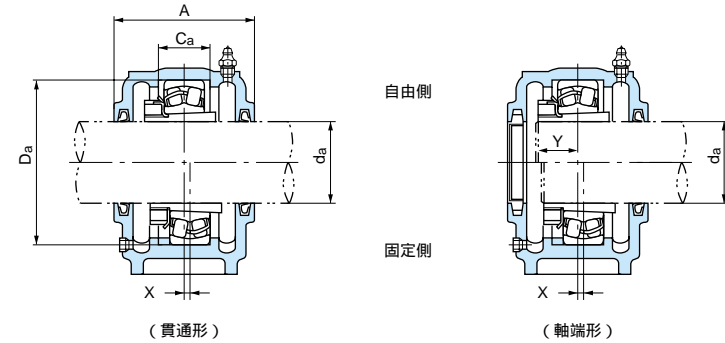
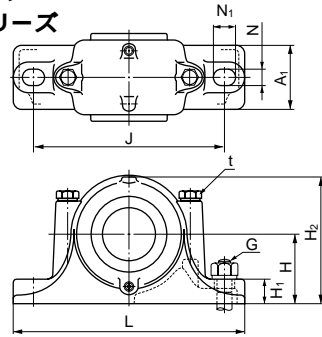


## プランマブロックハウジング

SN5, SN6, SN30, SN31 シリーズ

アダプタ付き軸受用

軸径：20～60mm



1N=0.102kgf

軸径 da (mm)	寸法 (mm)													(参考) 質量 (kg)	呼び番号		適用部品						
	Da (H8)	H (h13)	J	N	N1	A	L	A1	H1	H2	Ca (H13)	G (呼び)	t (呼び)		貫通形	軸端形	自動調心玉軸受	自動調心ころ軸受	アダプタ	オイル シール	位置決め輪 (参考) 呼び番号 個数 Y		
20	52	40	130	15	20	67	165	46	22	75	25	M12	M 8	1.1	SN505	SN505E	1205K 2205K	- 22205EXK	H205X H305X	GS 5	SR52×5 SR52×7	2 1	17 19
	62	50	150	15	20	80	185	52	22	90	34	M12	M 8	1.6	SN605	SN605E	1305K 2305K	21305EK -	H305X H2305X	GS 5	SR62×8.5 SR62×10	2 1	18 22
25	62	50	150	15	20	77	185	52	22	90	30	M12	M 8	1.7	SN506	SN506E	1206K 2206K	- 22206EXK	H206X H306X	GS 6	SR62×7 SR62×10	2 1	18 20
	72	50	150	15	20	82	185	52	22	95	37	M12	M10	1.8	SN606	SN606E	1306K 2306K	21306EK -	H306X H2306X	GS 6	SR72×9 SR72×10	2 1	19 23
30	72	50	150	15	20	82	185	52	22	95	33	M12	M10	1.9	SN507	SN507E	1207K 2207K	- 22207EXK	H207X H307X	GS 7	SR72×8 SR72×10	2 1	19 22
	80	60	170	15	20	90	205	60	25	110	41	M12	M10	2.6	SN607	SN607E	1307K 2307K	21307EK -	H307X H2307X	GS 7	SR80×10 SR80×10	2 1	21 26
35	80	60	170	15	20	85	205	60	25	110	33	M12	M10	2.6	SN508	SN508E	1208K 2208K	- 22208EXK	H208X H308X	GS 8	SR80×7.5 SR80×10	2 1	21 23
	90	60	170	15	20	95	205	60	25	115	43	M12	M10	2.9	SN608	SN608E	1308K 2308K	21308EK 22308EXK	H308X H2308X	GS 8	SR90×10 SR90×10	2 1	23 28
40	85	60	170	15	20	85	205	60	25	112	31	M12	M10	2.8	SN509	SN509E	1209K 2209K	- 22209EXK	H209X H309X	GS 9	SR85×6 SR85×8	2 1	22 24
	100	70	210	18	23	105	255	70	28	130	46	M16	M12	4.1	SN609	SN609E	1309K 2309K	21309EK 22309EXK	H309X H2309X	GS 9	SR100×10.5 SR100×10	2 1	25 31
45	90	60	170	15	20	90	205	60	25	115	33	M12	M10	3.0	SN510	SN510E	1210K 2210K	- 22210EXK	H210X H310X	GS10	SR90×6.5 SR90×10	2 1	24 25
	110	70	210	18	23	115	255	70	30	135	50	M16	M12	4.7	SN610	SN610E	1310K 2310K	21310EK 22310EXK	H310X H2310X	GS10	SR110×11.5 SR110×10	2 1	27 34
50	100	70	210	18	23	95	255	70	28	130	33	M16	M12	4.5	SN511	SN511E	1211K 2211K	- 22211EXK	H211X H311X	GS11	SR100×6 SR100×8	2 1	25 27
	120	80	230	18	23	120	275	80	30	150	53	M16	M12	5.8	SN611	SN611E	1311K 2311K	21311EK 22311EXK	H311X H2311X	GS11	SR120×12 SR120×10	2 1	29 36
55	110	70	210	18	23	105	255	70	30	135	38	M16	M12	5.0	SN512	SN512E	1212K 2212K	- 22212EXK	H212X H312X	GS12	SR110×8 SR110×10	2 1	26 29
	130	80	230	18	23	125	280	80	30	155	56	M16	M12	6.5	SN612	SN612E	1312K 2312K	21312EK 22312EXK	H312X H2312X	GS12	SR130×12.5 SR130×10	2 1	31 39
60	120	80	230	18	23	110	275	80	30	150	43	M16	M12	5.6	SN513	SN513E	1213K 2213K	- 22213EXK	H213X H313X	GS13	SR120×10 SR120×12	2 1	28 32
	140	95	260	22	27	130	315	90	32	175	58	M20	M16	8.7	SN613	SN613E	1313K 2313K	21313EK 22313EXK	H313X H2313X	GS13	SR140×12.5 SR140×10	2 1	33 40

備考 1. プランマブロックハウジングは、オイルシールとプラグを含んだハウジングのみである。  
軸受、アダプタ及び位置決め輪は、表中のそれぞれの呼び番号で注文ください。  
2. 質量は、締付けボルトを含むが、軸受、アダプタ及び位置決め輪は含んでいない。  
3. 表中のH8、H13、h13は、JIS B 0401の公差域クラスを示す。  
4. 位置決め輪の外径の許容差はh12、幅は $\frac{0}{0.2}$ である。

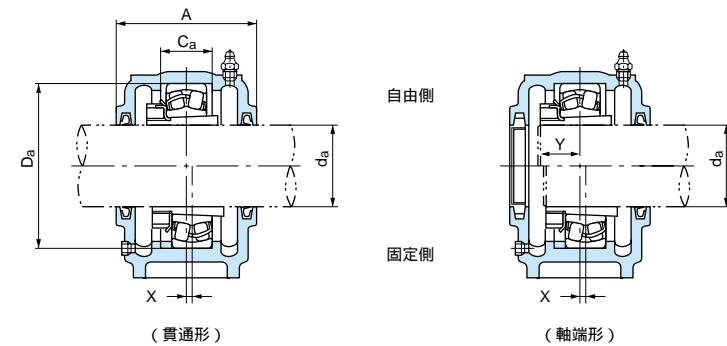
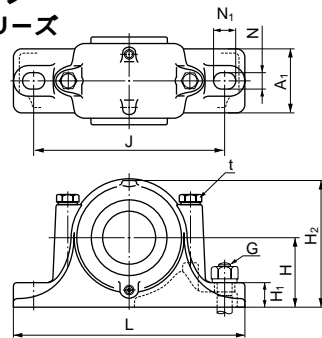
5. 位置決め輪を1個使いで固定側に使用する場合は、プランマブロック中心と軸受中心とは位置決め輪の幅の1/2(図中のX)だけずれる。  
6. 給・排油口のねじの呼びはPT1/8である。なお、SN505には排油口を設けていない。  
7. オイルシールは、GSタイプにかえて、ZFタイプも使用できる。  
8. 寸法Yは軸受中心からナットの外側側面までの距離を示す。

## プランマブロックハウジング

SN5, SN6, SN30, SN31 シリーズ

アダプタ付き軸受用

軸径：65～100mm



1N=0.102kgf

軸径 da (mm)	寸法 (mm)												(参考) 質量 (kg)	呼び番号		適用部品							
	Da (H8)	H (h13)	J	N	N1	A	L	A1	H1	H2	Ca (H13)	G (呼び)		(参考) t(呼び)	貫通形	軸端形	自動調心玉軸受	自動調心ころ軸受	アダプタ	オイル シール	位置決め輪 (参考) 呼び 個数 Y		
65	130	80	230	18	23	115	280	80	30	155	41	M16	M12	7.0	SN515	SN515E	1215K 2215K	- 22215EXK	H215X H315X	GS15	SR130×8 SR130×10	2 1	30 33
	160	100	290	22	27	140	345	100	35	195	65	M20	M16	11	SN615	SN615E	1315K 2315K	21315EK 22315EXK	H315X H2315X	GS15	SR160×14 SR160×10	2 1	36 45
70	140	95	260	22	27	120	315	90	32	175	43	M20	M16	9.0	SN516	SN516E	1216K 2216K	- 22216EXK	H216X H316X	GS16	SR140×8.5 SR140×10	2 1	32 36
	170	112	290	22	27	145	345	100	35	212	68	M20	M16	13	SN616	SN616E	1316K 2316K	21316EK 22316EXK	H316X H2316X	GS16	SR170×14.5 SR170×10	2 1	39 48
75	150	95	260	22	27	125	320	90	32	185	46	M20	M16	10	SN517	SN517E	1217K 2217K	- 22217EXK	H217X H317X	GS17	SR150×9 SR150×10	2 1	34 38
	180	112	320	26	32	155	380	110	40	223	70	M24	M20	15	SN617	SN617E	1317K 2317K	21317EK 22317EXK	H317X H2317X	GS17	SR180×14.5 SR180×10	2 1	41 50
80	160	100	290	22	27	145	345	100	35	195	62.4	M20	M16	13	SN518	SN518E	1218K 2218K	- 22218EXK	H218X H318X	GS18	SR160×16.2 SR160×11.2	2 2	35 40
	190	112	320	26	32	160	380	110	40	230	74	M24	M20	19	SN618	SN618E	1318K 2318K	21318EK 22318EXK	H318X H2318X	GS18	SR190×15.5 SR190×10	2 1	42 52
85	170	112	290	22	27	140	345	100	35	210	53	M20	M16	15	SN519	SN519E	1219K 2219K	- 22219EXK	H219X H319X	GS19	SR170×10.5 SR170×10	2 1	37 43
	200	125	350	26	32	170	410	120	45	250	77	M24	M20	22	SN619	SN619E	1319K 2319K	21319EK 22319EXK	H319X H2319X	GS19	SR200×16 SR200×10	2 1	44 55
90	180	112	320	26	32	160	380	110	40	218	70.3	M24	M20	19	SN520	SN520E	1220K 2220K	- 22220EXK	H220X H320X	GS20	SR180×18.1 SR180×12.1	2 2	39 45
	215	140	350	26	32	175	410	120	45	270	83	M24	M20	25	SN620	SN620E	1320K 2320K	21320EK 22320EXK	H320X H2320X	GS20	SR215×18 SR215×10	2 1	46 59
100	180	112	320	26	32	155	380	110	40	223	66	M24	M20	18	SN3122	SN3122E	-	23122EK	H3122X	GS22	SR180×10	1	51
	200	125	350	26	32	175	410	120	45	240	80	M24	M20	20	SN522	SN522E	1222K 2222K	- 22222EXK	H222X H322X	GS22	SR200×21 SR200×13.5	2 2	42 50
	240	150	390	28	36	190	450	130	50	300	90	M24	M24	32	SN622	SN622E	1322K 2322K	21322EK 22322EXK	H322X H2322X	GS22	SR200×10 SR240×20 SR240×10	1 2 1	58 48 63

- 備考 1. プランマブロックハウジングは、オイルシールとプラグを含んだハウジングのみである。  
 軸受、アダプタ及び位置決め輪は、表中のそれぞれの呼び番号で注文ください。  
 2. 質量は、締付けボルトを含むが、軸受、アダプタ及び位置決め輪は含んでいない。  
 3. 表中のH8、H13、h13は、JIS B 0401の公差域クラスを示す。  
 4. 位置決め輪の外径の許容差はh12、幅は $\frac{0}{0.2}$ である。

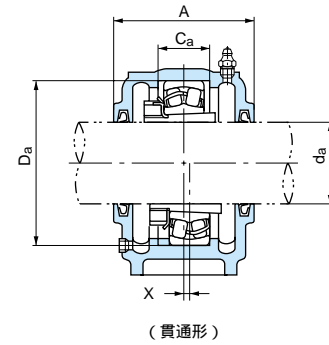
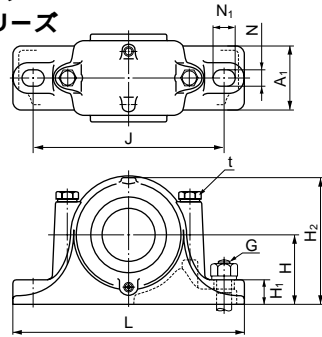
5. SN3028、SN3126、SN524、SN620 以上には、アイボルトが付いている。  
 6. 位置決め輪を1個使用して固定側に使用する場合は、プランマブロック中心と軸受中心とは位置決め輪の幅の1/2(図中のX)だけずれる。  
 7. 給・排油口のねじの呼びは、SN519 以下および SN616 以下はPT1/8、これら以外はPT1/4である。  
 8. オイルシールは、GSタイプにかえて、ZFタイプも使用できる。  
 9. 寸法 Y は軸受中心からナットの外側側面までの距離を示す。

## プランマブロックハウジング

SN5, SN6, SN30, SN31 シリーズ

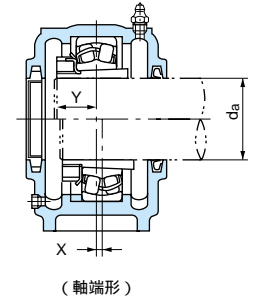
アダプタ付き軸受用

軸径：110～170mm



自由側

固定側



(貴通形)

(軸端形)

1N=0.102kgf

軸径 da (mm)	寸法 (mm)													(参考) 質量 (kg)	呼び番号		適用部品					(参考) Y
	Da (H8)	H (h13)	J	N	N1	A	L	A1	H1	H2	Ca (H13)	G (呼び)	t (呼び)		貴通形	軸端形	自動調心ころ軸受	アダプタ	オイル シール	位置決め輪		
																			呼び	個数		
110	180	112	320	26	32	150	380	110	40	223	56	M24	M20	16	SN3024	SN3024E	23024EK	H3024X	GS24	SR180×10	1	47
	200	125	350	26	32	165	410	120	45	245	72	M24	M20	20	SN3124	SN3124E	23124EK	H3124X	GS24	SR200×10	1	55
	215	140	350	26	32	185	410	120	45	270	86	M24	M20	25	SN524	SN524E	22224EXK 23224EK	H3124X H2324X	GS24	SR215×14 SR215×10	2 1	53 62
	260	160	450	33	42	200	530	160	60	320	96	M30	M24	48	SN624	SN624E	22324EK	H2324X	GS24	SR260×10	1	67
115	200	125	350	26	32	160	410	120	45	245	62	M24	M20	19	SN3026	SN3026E	23026EK	H3026	GS26	SR200×10	1	51
	210	140	350	26	32	170	410	120	45	270	74	M24	M20	26	SN3126	SN3126E	23126EK	H3126	GS26	SR210×10	1	57
	230	150	380	28	36	190	445	130	50	290	90	M24	M24	30	SN526	SN526E	22226EXK 23226EK	H3126 H2326	GS26	SR230×13 SR230×10	2 1	57 65
	280	170	470	33	42	210	550	160	60	340	103	M30	M24	56	SN626	SN626E	22326EK	H2326	GS26	SR280×10	1	72
125	210	140	350	26	32	170	410	120	45	270	63	M24	M20	25	SN3028	SN3028E	23028EK	H3028	GS28	SR210×10	1	53
	225	150	380	28	36	180	445	130	50	290	78	M24	M24	32	SN3128	SN3128E	23128EK	H3128	GS28	SR225×10	1	60
	250	150	420	33	42	205	500	150	50	305	98	M30	M24	38	SN528	SN528E	22228EXK 23228EK	H3128 H2328	GS28	SR250×15 SR250×10	2 1	60 70
	300	180	520	35	45	235	610	170	65	365	112	M30	M30	72	SN628	SN628E	22328EK	H2328	GS28	SR300×10	1	77
135	225	150	380	28	36	175	445	130	50	290	66	M24	M24	29	SN3030	SN3030E	23030EK	H3030	GS30	SR225×10	1	56
	250	150	420	33	42	200	500	150	50	305	90	M30	M24	38	SN3130	SN3130E	23130EK	H3130	GS30	SR250×10	1	68
	270	160	450	33	42	220	530	160	60	325	106	M30	M24	46	SN530	SN530E	22230EK 23230EK	H3130 H2330	GS30	SR270×16.5 SR270×10	2 1	65 76
	320	190	560	35	45	245	650	180	65	385	118	M30	M30	98	SN630	SN630E	22330EK	H2330	GS30	SR320×10	1	82
140	240	150	390	28	36	190	450	130	50	300	70	M24	M24	32	SN3032	SN3032E	23032EK	H3032	GS32	SR240×10	1	61
	270	160	450	33	42	215	530	160	60	325	96	M30	M24	48	SN3132	SN3132E	23132EK	H3132	GS32	SR270×10	1	74
	290	170	470	33	42	235	550	160	60	345	114	M30	M24	50	SN532	SN532E	22232EK 23232EK	H3132 H2332	GS32	SR290×17 SR290×10	2 1	71 83
	340	200	580	42	50	255	680	190	70	405	124	M36	M30	115	SN632	SN632E	22332EK	H2332	GS32	SR340×10	1	88
150	260	160	450	33	42	200	530	160	60	320	77	M30	M24	40	SN3034	SN3034E	23034EK	H3034	GS34	SR260×10	1	66
	280	170	470	33	42	220	550	160	60	340	98	M30	M24	58	SN3134	SN3134E	23134EK	H3134	GS34	SR280×10	1	76
160	280	170	470	33	42	210	550	160	60	340	84	M30	M24	50	SN3036	SN3036E	23036EK	H3036	GS36	SR280×10	1	70
	300	180	520	35	45	230	610	170	65	365	106	M30	M30	70	SN3136	SN3136E	23136EK	H3136	GS36	SR300×10	1	81
170	290	170	470	33	42	210	550	160	60	345	85	M30	M24	55	SN3038	SN3038E	23038EK	H3038	GS38	SR290×10	1	72
	320	190	560	35	45	240	650	180	65	385	114	M30	M30	90	SN3138	SN3138E	23138EK	H3138	GS38	SR320×10	1	86

備考 1. プランマブロックハウジングは、オイルシールとプラグを含んだハウジングのみである。  
 軸受、アダプタ及び位置決め輪は、表中のそれぞれの呼び番号で注文ください。  
 2. 質量は、締付けボルトを含むが、軸受、アダプタ及び位置決め輪は含んでいない。  
 3. 表中のH8、H13、h13は、JIS B 0401の公差域クラスを示す。  
 4. 位置決め輪の外径の許容差はh12、幅は0.2である。

5. SN3028、SN3126、SN524、SN620 以上には、アイボルトが付いている。  
 6. 位置決め輪を1個使って固定側に使用する場合は、プランマブロック中心と軸受中心とは位置決め輪の幅の1/2(図中のX)だけずれる。  
 7. 給・排油口のねじの呼びは、PT1/4である。  
 8. オイルシールは、GSタイプにかえて、ZFタイプも使用できる。  
 9. 寸法Yは軸受中心からナットの外側側面までの距離を示す。