

超精密非球面加工機の開発

Development of Ultra-precision Aspheric generator

キーワード

非球面光学系, 非球面加工機, 空気静圧スピンドル, 油静圧軸受, NC装置, ACサーボモータ, レーザ測長機, フルクローズド制御, ダイヤモンドバイト, 空気静圧タービンスピンドル

技術開発部
加工技術部
清水龍人

摘要

近年, 光学機器のコンパクト化, 高性能化を狙いとして光学素子の非球面化が進んでいる。また, 光学素子にはサブミクロン以上の精度を要求するものもあり, 加工機に対する精度的要求も一段と高くなってきている。

そこで不二越では静圧機素技術を活かしてサブミクロンの加工精度を実現できる非球面加工機を開発した。

Abstract

In recent years, the level of studies on aspherical optical elements have been progressing as optical devices are becoming increasingly compact and full of features. The need for higher precision machine tools has also been increasing since some optical elements require sub-micron precision. Using static pressure bearing technologies, NACHI developed an aspheric generator which can respond to sub-micron precision machining requirements.

1. はじめに

近年, カメラ, ビデオなどの光学機器では消費者の使いやすさを狙いとした小型, 軽量, 高性能化が進んでいる。そして生産者側ではこれに対応した一層の技術的な改良に迫られている。これらのキーテクノロジーは光学部品の軽薄短小化である。たとえばコンパクトカメラの場合重要なのは厚さであり, その厚さは光学系の大きさに決定されている。従来, 光学系は比較的製作が容易な球面レンズだけで構成されていた。しかし, 図1に示すように球面レンズには球面収差があるため, これを補正するためにはまた幾つかのレンズを配置する必要があり光学系が大きくなるという欠点があった。これに対して非球面レンズは1枚で球面収差を補正できるためカメラのコンパクト化のキーパーツとなっている。さらに非球面レンズを使用することにより非点収差, コマ収差を抑えることができ, 大口径化などの面でも効果を発揮する。¹⁾

加工において, 球面レンズは球面創成原理があり比較的

簡単な機械で高精度の加工が行えるのに対して非球面レンズは創成原理が無いので加工が困難になる。一般に非球面量は数マイクロメータから数十マイクロメータ程度であり、従来は粗研削後のポリッシング時に部分的な研磨を手作業で行い非球面形状を加工していた。しかし、この加工には熟練と長時間を要し、得られる形状精度にも限界があった。近年は主にCNC加工機の2軸テーブルで描く運動軌跡を主軸に取り付けた加工物に転写させるという加工方法がとられている。この加工方法では加工機の運動精度が加工物の形状精度を決定する。光学素子に要求される形状精度はその用途によって異なるが、カメラ用レンズであれば

0.2 μm 、CDピックアップ用レンズであれば0.1 μm 、短波長光学素子となればそれ以上の精度が要求される。したがって加工機には0.1 μm 以上の運動精度が必要となる。

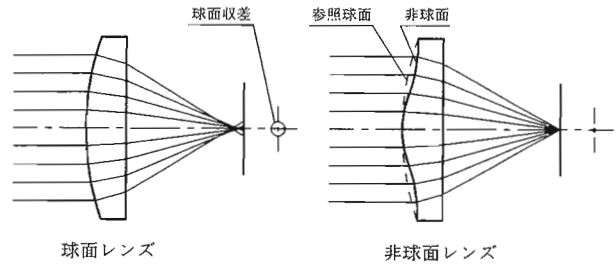


図1. 球面収差の補正

2. 非球面加工機

図2に当社で開発した非球面加工機の概観を図3にその構成図を示す。

機械の基本構成として、3点支持方式のサーボエアマウントで支えられたグラナイト定盤上に、工具を搭載したXテーブルとワーク主軸スピンドルを搭載したZテーブルをT字上に配置している。このようにX、Zテーブルを独立に配置することによって両軸が互いに精度的に干渉することを避けている。一方、主軸スピンドルの駆動系がZテーブル上に搭載されているため駆動系の振動をいかに抑えるかが課題となる。

加工機に高い運動精度が要求されることは先に述べたが、これを実現するためには機械を構成する各要素が高い精度を有しなければならない。次に各々の要素について述べる。

2.1 主軸スピンドル

非球面加工機は工具と加工物の相対変位により形状を創成するが、機械の構成要素の精度には直接相対変位に影響するものと他の構成要素でキャンセルできるものがある。主軸スピンドルのエラーモーションは高調波成分を多く含んでいるために他の構成要素で補償することは難しい。したがって、主軸スピンドルには単体精度として加工物に要求される0.1 μm 以上の精度が必要である。現状この要求精度を満足できる軸受は静圧軸受しかないといっても過言ではない。静圧軸受は油潤滑と空気潤滑に大別されるが、本機では発熱量が小さい空気静圧スピンドルを採用した。また、回転精度を向上させるため駆動にはビルトインタイプ

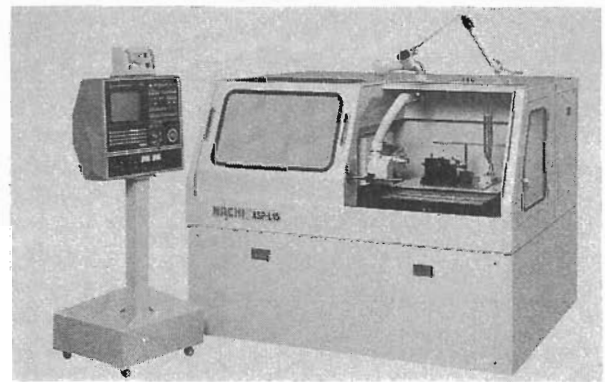


図2. 非球面加工機

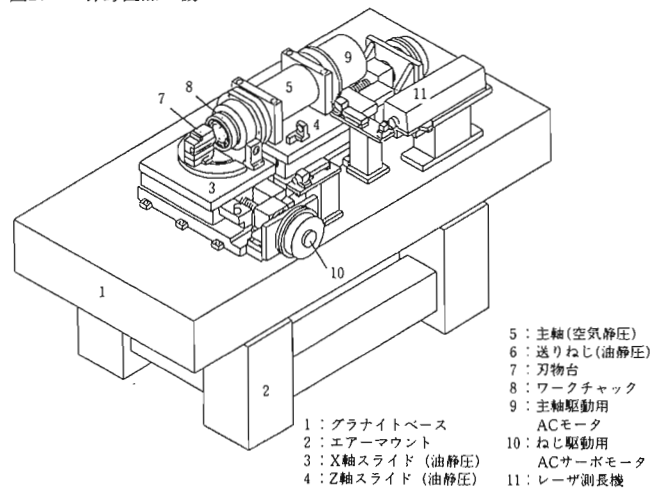


図3. 非球面加工機の構成図

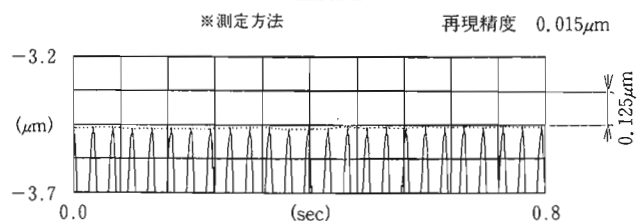
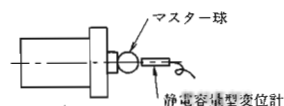


図4. 主軸スラスト方向の回転精度

のACインダクションモータを採用している。さらにモータの極数を通常より多い8極とし、ロータとステータのギャップを広げ磁気的なアンバランスを軽減している。その結果、主軸の回転精度としてアキシャル方向の繰り返し再現精度は $0.015\mu\text{m}$ が得られている。(図4)

2.2 スライドテーブル

スライドテーブルで重要な特性は、直進精度、剛性、減衰性、摩擦特性などである。これらすべてにおいて優位な軸受は存在しないが、本機では直進精度、減衰性、摩擦特性を重視して油静圧軸受方式のスライドテーブルとした。スライド案内内部以外にねじサポート軸受部および送りねじ部にも油静圧方式を採用している。この方式により可動部は完全に非接触の状態ですべて支持されており、摩耗による精度劣化は無く、いつまでも滑らかに低摩擦の送りを実現できる。特に送りねじについては環状リセス構造を採用しており、送り方向に比較的高い剛性を有し、かつねじ軸のラジアルエラーモーションをナットで吸収しスライドテーブルの直進精度には影響を与えないという特長を持っている。

スライドテーブルの運動6自由度(並進3自由度、回転3自由度)の内、他の5自由度成分が無く送り方向の位置を正確にコントロールできることが理想的である。しかし、現実には5自由度成分を無くすることは不可能なので、これをいかに小さくし送り方向の位置決め精度を高くするかは課題となる。非球面加工機のスライドテーブルにおいて直進精度の並進成分は上下左右とも約 $0.2\mu\text{m}/300\text{mm}$ 、回転成分は3方向とも約 $5\mu\text{rad}/300\text{mm}$ である。

2.3 位置制御系

一般にスライドテーブルの位置決め精度を高めるためにはフルクローズド制御が採用される。本機においてもフルクローズド制御を採用し、位置検出器として採用したレーザー測長機基準で $\pm 0.0025\mu\text{m}$ の位置決め精度を実現している。図5に位置制御系の構成を示す。

(1) ねじ駆動モータ

高精度な加工面を得るには加工単位を小さくする必要があり、そのためには低いテーブル送り速度で加工しなければならない。また、加工形状にもよるが加工物の中心付近ではZ軸テーブルの送り速度が零に近い状態となる。このように、テーブルはかなり

低い速度で使用するため、送りねじのピッチにもよるが、ねじ軸駆動用モータは 0.01rpm 程度といった超低速においても高い速度制御精度を有することが必要である。そのため、M社(国内)製のACサーボモータ、ACタコジェネレータ、および制御用サーボアンプを採用した。このモータは回転ムラを小さくし、大トルクを出力するために7相10極、スロットレス巻線、強力な希土類磁石などが採用されている。また、タコジェネレータも同様な方法で高精度化を図り、速度制御のみの単独運転で 0.02rpm で1.5%以下の高い回転速度制御精度を得ている。さらに、駆動分解能の点においても非常に優れた性能を有しており、次にこれを証明する実験結果を紹介する。送りねじピッチ 10mm の本スライドテーブルにおいてサブnmの検出分解能を有する光電式変位計を検出器として用いパソコンによるフルクローズド制御系を組み上げた。パソコンに 0.2nm のステップ指令を送り、変位計の検出信号を調べたところミスパルスやロストモーション無しに応答していることが確認された。この結果より、モータの駆動分解能は5千万分の1回転以上であることが分かる。

(2) 位置検出器

テーブル送り分解能は加工物の表面粗さを決定する一つの要素である。加工物に対する要求表面粗さは、現状 $0.01\mu\text{m}R_{\text{max}}$ オーダであるから、この表面粗さを実現するためにはテーブル送り分解能は $0.01\mu\text{m}$ 以下が必要となる。この精度を実現するために、本機ではH社(米国)製のレーザー測長機を位置検出器として採用した。検出器の分解能はクワッドパス方式の採用により、 $0.0025\mu\text{m}$ である。この分解能を実現するためには、レーザー測長機の測定基準であるHe-Neレーザーの波長 $0.633\mu\text{m}$ が使用環境(室温、気圧、

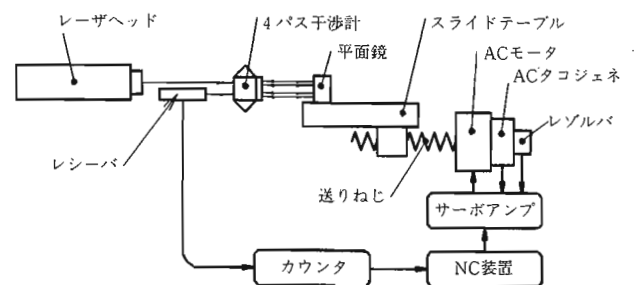


図5. テーブル位置制御系

湿度)による変動を最小限に抑えなければならない。このため、レーザ光路をカバーすること、機械を恒温など環境が管理された部屋に設置することが必要である。本機は防振床構造のクリーンルーム内に設置され、温度を±0.1℃にコントロールするような環境で使用することが望ましい。

(3) NC装置

非球面加工機は加工中に高速補間処理を必要とするのでNC装置には高速処理性能が要求される。そこで本機では高速処理で定評のあるC社(英国)製のNC装置を採用した。このNC装置はトランスペュータと呼ばれるRISCプロセッサを採用している。したがって並列処理が可能となり高速処理と拡張性を容易にしている。またNC内部に加工プログラム作成ソフトを標準装備しているので、非球面の形状パラメータおよび加工条件を入力するだけで容易に加工プログラムが作成できるようにもなっている。加えて、カラーグラフィックやパソコンライクな言語の採用により操作性も優れている。

2.4 加工工具

本機では加工工具をX軸テーブル上に搭載しており、工具としてバイトと砥石のいずれをも使用でき、旋削・研削の両加工に対応できる。ここでは非球面加工機で一般的に用いられる工具として単結晶ダイヤモンドバイトとダイヤモンド砥石について述べる。

ダイヤモンドバイトによる加工は、その高強度、高耐摩耗性、不活性、極めて鋭い切れ刃などの特性によって、1nm程度の転写性²⁾を示すことが確認されており、光学的非球面の創成には最適である。ただし、加工可能な材料はアルミニウム、銅、無電解ニッケル、アクリルなどに限定される。また、同時2軸制御機で加工する場合には図6で示すようなR形状のバイトを用いることになるが、そのためバイトのR形状誤差やダイヤモンドの結晶方位による切削性の差の影響が加工物の形状誤差として現れる。

バイトのノーズR形状誤差については0.05μm程度の刃先形状精度を有するバイトが市販されており、R形状誤差は殆どなくなっているが、バイトが高価であることと、結晶方位の違いによる切削性の差の問題が残る。これを解決する方策として図7のようにバイト旋回テーブルを設ける

方法を採用した。通常、この旋回テーブルはB軸と呼ばれ、バイトが常に同じ1点で切削するように回転制御する。このため、バイトの形状精度が加工物に転写されることもなく、ダイヤモンドの結晶方位による切削性の違いを配慮する必要もない。また、バイトの1点が摩耗により切削不能になっても、他の点で支障なく切削できるという利点もある。

一方、小型で低価格のレンズの製造方法は生産性の点から直接加工する創成法から金型プレスにより成形するレプリカ法へと移行している。レンズ用金型材料は耐摩耗性を考慮して高強度なセラミックス材料が用いられることが多い。しかし、これらの高脆材料は難削材であるため、一般にダイヤモンド砥石を用いた研削加工が採用される。

使用する砥石の形状は円筒型かそろばん玉型で加工形状が凹面か凸面かによって使い分ける。ただし、凹面加工や大径ワークの加工時に砥石軸や砥石スピンドル本体がワークと干渉する可能性がある。この場合、砥石軸を傾斜させ干渉を避けるが、真円工具として扱えなくなるために加工プログラムで補正するか、もしくは先に述べたB軸を使用する必要がある。

旋削加工ではバイトのノーズR形状誤差が問題となるが、研削加工では砥石を回転工具として使用するため、砥石の形状よりも砥石軸の回転精度が問題となる。ダイヤモンド砥石を自社製の空気静圧タービンスピンドルに取り付け、約50,000rpmの回転数で加工している。砥石軸に空気静圧軸受を採用したことによって軸振れの再現性は0.018μmを実現している。

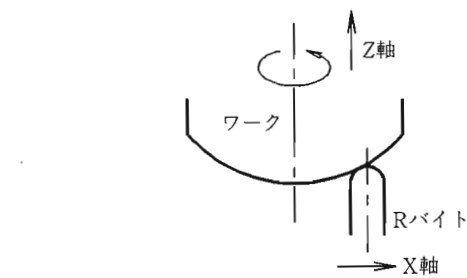


図6. XZ同時2軸制御

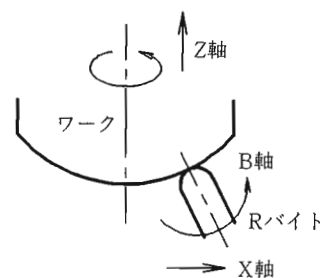


図7. XZB同時3軸制御

また砥石軸スピンドルの駆動方法をタービン駆動としたため以下のような利点がある。

- ・モータ駆動に比較して低振動である。
- ・モータ駆動に比較して駆動源の発熱が小さい。

・空気の冷却作用により熱的影響を抑えることができる。
特に発熱による砥石軸の伸びが加工形状誤差に与える影響が大きいことから、タービン駆動による発熱抑制の効果は大きいと言える。

3. 加工例

本加工装置を用いて加工した事例について幾つか紹介する。

3.1 円錐面切削加工

単結晶ダイヤモンドバイトによる切削加工では工具の転写性が高く、機械の運動精度がワークの形状精度に反映されやすいので、X軸とZ軸を同時に定速送りで加工する円錐面の切削加工はテーブルの送り速度ムラや直線補間精度を検定するのに都合がよい。図8に加工条件および母線の断面形状を示す。面粗さ $0.024\mu\text{m Rmax}$ 程度に加工されており、NCの指令分解能が $0.01\mu\text{m}$ であることから、各テーブルが直線補間中に指令分解能の ± 1 単位以内に制御されていることが分かる。

3.2 球面切削加工

非球面加工では面粗さも重要な品質項目であるが、形状

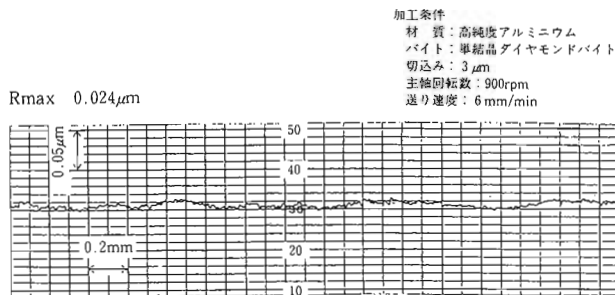


図8. テーパー切削テスト結果 (断面形状)

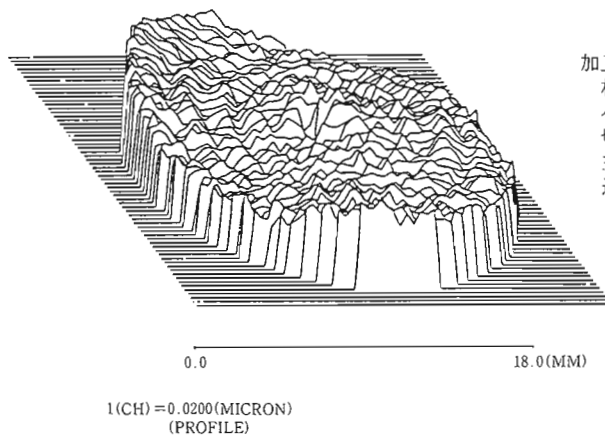


図9. 凸球面切削テスト結果

精度は後工程であるポリッシングの難易につながるためにより重要である。球面、非球面の形状精度に与える要因としては、工具高さとワーク主軸高さのズレがあり、このズレは中心部の削り残しの大きさに影響を与える。工具原点の主軸に対する左右方向ズレも全体的な形状精度に影響を与える。図9に $\phi 50\text{R}50$ の球面切削の加工条件と形状精度測定結果を示す。形状精度の測定はフィゾー型光波干渉式形状測定器を用い、フリンジスキャン方式で干渉縞の画像

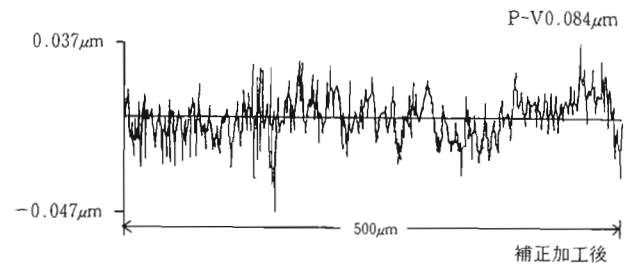
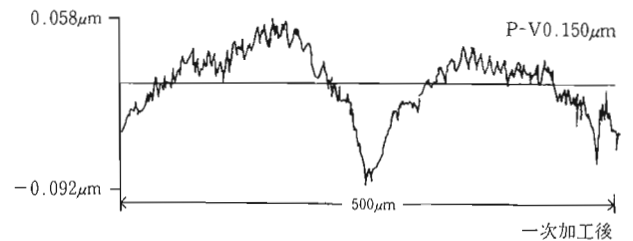
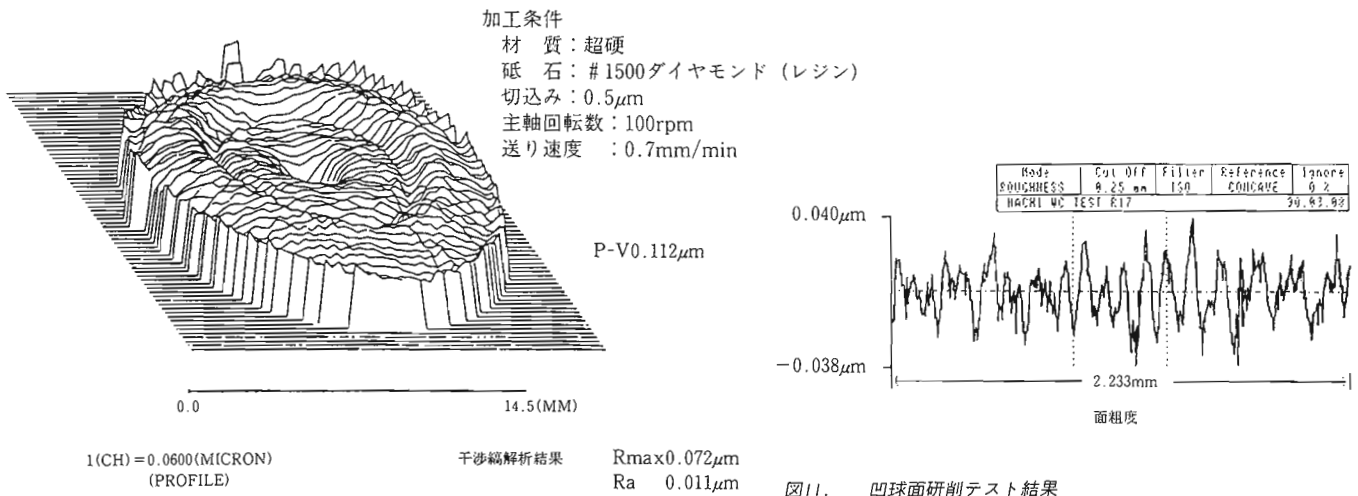


図10. 補正加工による形状精度の向上

加工条件
材質: 快削黄銅
バイト: 単結晶ダイヤモンドバイト
切込み: $3\mu\text{m}$
主軸回転数: 900rpm
送り速度: 6 mm/min

P-V0.043 μm



データを処理し定量的な評価を行ったものである。解析範囲は測定器の制限により ϕ 18であるが、P-V値で0.043 μ m、RMS値は0.007 μ mが得られている。

3.3 球面研削加工

研削加工は切削加工に比較して加工のメカニズムに統計的な要素が多く含まれるため、得られる加工形状精度および面粗さに影響を及ぼす要因には、さまざまなものが考えられる。たとえば、砥石軸の回転精度や振動、脱粒による有効砥粒数の変化や砥石摩耗などが考えられる。これらに対しては、機械、砥石、加工ワークに適した加工条件の選定が必要である。また、研削加工においては加工物の周速が小さくなる中心部で研削抵抗の減少によると思われる加

工ヘソが生じる。このため一次加工後ヘソの大きさを測定し、その量を加工プログラムにフィードバックして補正加工を行う必要がある。当社では一次加工後ワークを外すことなく、機上で計測、フィードバックして補正加工を行うことができる機上計測装置を開発中である。図10にSiC凹面の一次加工後と補正加工後の形状精度を示す。一次加工後に0.15 μ m程度あった加工ヘソが補正加工後無くなっていることが確認できる。これは加工機の加工再現性が0.1 μ m以内であることを示している。

図11に ϕ 15R17の超硬合金を研削加工したときの加工条件と形状精度および面粗さの測定結果を示す。形状精度はP-V値で0.11 μ m、面粗さは0.07 μ mRmaxが得られている。

4. おわりに

静圧機素技術とレーザフィードバック、超低速ACサーボモータを適用した超精密非球面加工機により形状精度0.1 μ m以下の加工が行えることを紹介した。昨今、景気低迷により、いっそうのコストダウンが叫ばれており、機械にも低価格化、省スペース化が要求されている。このニーズに応えるために、現在新しい小型低価格非球面加工機を開発

中である。

これからも光学部品の非球面化が進み、ビデオ、カメラなどの光学製品の小型軽量化、高性能化が予想される。当社が開発した非球面加工機はこれに貢献できるものと考えている。

文 献

- (1) 中川治平他、非球面光学系技術、(1989)、P.119
- (2) 井川直哉、不二越技報、VOL39、No.2、(1983)。



清水龍人