



増田製作所

カートリッジフィルター

0.7MPa LPF型

特長

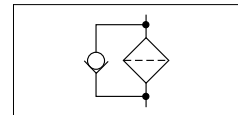
本品は、リリース弁と接続口を装備した本体とエレメント部とケーシングを一体化したカートリッジで構成され、濾過性能は勿論のこと、下記の様な特色を備えております。

- 価格が安価です。
- 保守が非常に簡単です。(交換時間の短縮)
- 軽量で且つコンパクトです。

取付は、フィルター本体の矢印によってIN-OUTを定め、パイピングをしてください。フィルターの固定方法は軽量のため、特に必要ではありませんが、固定用ねじを用いて取付けて頂ければ、いっそう完全です。またカートリッジの交換は、一般には約200時間毎に行って頂けるならば理想的です。交換はオイルフィルターレンチ等を用いてゆるめ、取外してください。次に新品のカートリッジを取付け手で締付けてください。(工具不要)なお、圧力計を装備すれば内部の状態を知ることができ、交換の時期を知ることができます。



JIS油圧図記号



モデル番号コード

● フィルター

LPF※-06

1 2 3

1 機種

2 付属品

無記号 : 付属品無し
S : 圧力計付

3 接続口径

● カートリッジ

P15-010P

1 2 3

1 LPF用カートリッジ

2 エレメント精度

10μ (10μのみ)

3 エレメント材質

ペーパー (Pのみ)

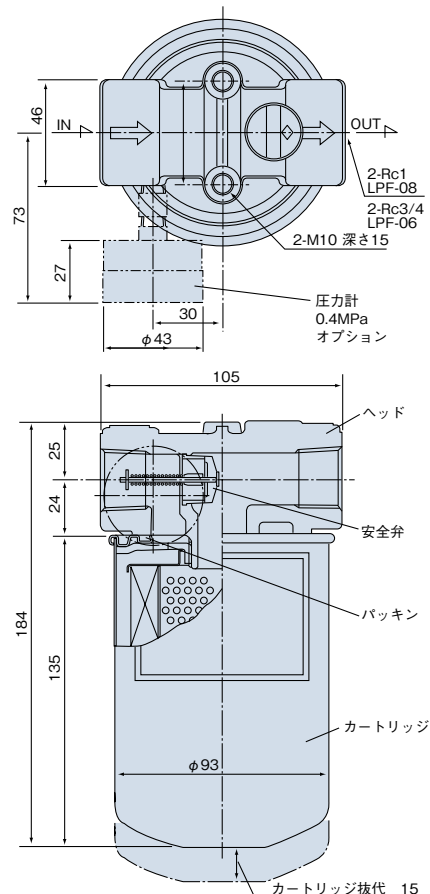
仕様

- 接続口径 LPF-06…Rc3/4
LPF-08…Rc1
- エレメント精度 10μペーパー
- 定格流量 60(40) ℓ/min
($\Delta P \leq 0.05 \text{MPa}$)
- 最高使用圧力 0.7MPa
- 試験圧力 1MPa
- 使用温度 MAX.80℃
- バイパス弁設定 0.15MPa
- 質量 1.1kg

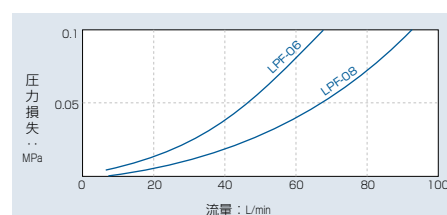
交換時の注意

- (1) カートリッジの取外しは、オイルフィルターレンチ等の工具を使用してください。
- (2) 新しいカートリッジの取付けは、シール面にパッキンが接触してから手で約2/3回転締付けてください。(スパナ等の工具は使用しないでください。)
- (3) 最初に使用したカートリッジは約50時間以内に交換してください。カートリッジの交換時間は周囲の環境により次の通りです。
普通の環境——500時間ごと
ほこりの多い環境——250時間ごと
以上の使用時間は推奨値です。

寸法図



流量表



LPF06~08

動粘度 : 50mm²/s
エレメント精度 : 10μペーパー