

当社の製品のなかでHLM、VLM、FS、FR型のO4~24サイズまでは、配管上フィルター本体を固定させる取付座は個別には装備されておりません。フィルター取付金具として下掲の3種を用意しました。

型式

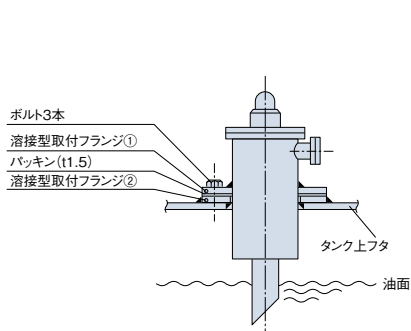
K-3, 4, 5, 6, 7
Lx-3, 5, 6
U-3, 4, 5, 6, 7



■ 溶接型取付フランジ

型式：K-3, 4, 5, 6, 7

この取付金具は、主としてVLM型に使われ、フランジ①、パッキン及びフランジ②の3点より構成されています。



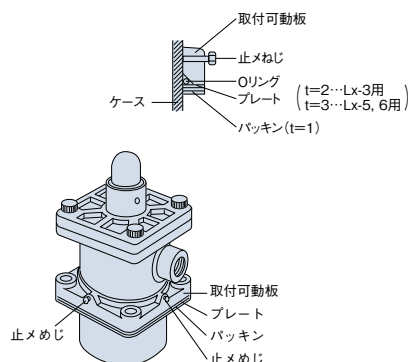
使用法

- フランジ①をフィルター本体に、フランジ②を被設箇所それぞれ溶接固定し、パッキンを用いてフィルターを装着します。特にタンク天板への埋め込み配管に多く利用されています。
- フランジ②を使う事により、天板ボルトねじ加工は不要になります。

■ 鋳物可動型取付フランジ

型式：Lx-3, 5, 6

この取付金具は、主としてFS、FR型に使われ、鋳物フランジ、Oリング、固定板及びパッキンの4点より構成されます。



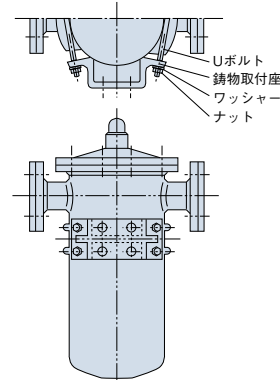
使用法

- フランジOリング、固定板及びパッキンをフィルター本体に差込んでから、被設箇所に固定する時点で上下位置等を調整することができます。
- Oリングの張出しによりフィルターを固定するので、溶接による変形等の心配がありません。

■ Uバンド

型式：U-3, 4, 5, 6, 7

この取付金具は、主としてVLM型、HLM型に使われ、鋳物取付座、Uボルト及びナット、ワッシャーで構成されます。



使用法

- 取付座を被設箇所に固定し、Uボルト等でフィルターを取付座に固定します。
- 取付具は、別売りも致しますが、フィルター本体と共に発注の際は、下記のように、フィルター型式に、付記してください。
 - ①溶接型取付フランジ [-K]
[例] VLM08-100A08T-K
 - ②鋳物可動型取付フランジ…… [-Lx]
[例] FR06-20P06T-Lx
 - ③Uバンド…………… [-U]
[例] VLM12D-100A12F-U

■ フィルター取付金具適応表

フィルター型式 フィルター取付金具	VLM							FS, FR							HLM									
	04	06	08	12	16	20	24	04	06	08	10	12	16	20	24	04	06	08	10	12	16	20	24	
K-3	○	○						○	○	○														
-4			○								○	○												
-5																								
-6				○									○	○	○									
-7					○	○	○																	
Lx-3								○	○	○														
-5											○	○												
-6													○	○	○									
U-3	○	○						○	○	○						○	○							
-4			○																					
-5											○	○												
-6				○									○	○	○									
-7					○	○	○																	

注) 取付金具の詳細寸法は別途お問い合わせください。