



仕様

- 最高使用圧力……21MPa  
インパルス試験……21MPa×10<sup>7</sup>回
- マニホールド型上抜式で、エレメント交換が容易です。
- エレメント耐差圧とインジケータ、及びリリーフ弁の関係は、下記のようになります。

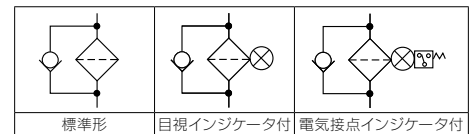
エレメント種別	エレメント耐差圧	インジケータ作動圧力	リリーフ弁開弁圧力
標準エレメント	0.7MPa	0.3MPa	0.35MPa
高耐圧エレメント	21MPa	0.7MPa	ノンバイパス

- TM型、GM型はエレメントが共通です。
- オプションにマニホールド型のリバースフローバルブも取付可能です。
- 一般作動油以外の場合はパッキン、“O”リング、その他が変わりますのでご指示ください。
- マニホールドの面精度は6.3S(▽▽▽)以下としてください。
- 取付ボルトはM10六角穴付ボルトを使用してください。

注意：エア抜きの際は⑦六角穴付止めネジをゆるめすぎない事。  
(⑧鋼球がとび出しケガをする恐れがあります。)



JIS油圧図記号



型式記号

F-GM-04Z-2-3C-IVD□

1 2 3 4 5 6 7 8 9

1 流体の種類

- 無記号：一般作動油
- F：リン酸エステル系作動油
- G：水グリコール系作動油

2 型式

3 口径

04：15A相当

4 ケース長さ

2, 3

5 ろ過精度

記号	ろ過精度	ろ材	記号	ろ過精度	ろ材
※ 3C	3ミクロン	ろ紙	5UW	5ミクロン	金網 (SUS)
3CH	3ミクロン		10UW	10ミクロン	
※ 8C	8ミクロン		20UW	20ミクロン	
8CH	8ミクロン		40UW	40ミクロン	
※ 25C	25ミクロン	50UW	50ミクロン		
☆ 10U	10ミクロン	200W	200メッシュ		
★ 20U	20ミクロン	150W	150メッシュ		
★ 40U	40ミクロン	100W	100メッシュ		
		60W	060メッシュ		

注) 1. 3C: β<sub>0.5</sub> ≥ 200, 8C: β<sub>0.5</sub> ≥ 200, 25C: β<sub>0.5</sub> ≥ 200  
2. Hは高耐圧21MPaエレメントです。  
3. ★水グリコールには使用できません。  
☆水グリコールの場合、一般作動油用とろ材が異なります。

6 インジケータ

- 無記号：閉止プラグ
- I：目視式
- E：電気接点式
- D：電気接点式(微小負荷用)

7 リリーフ弁

- V：付
- K：無し

8 リバースフローバルブ付

- 無記号：無し
- D：付

9 ノックピン

- 無記号：無し
- P：付

予備エレメント

P-F-GM-2-3C

1 2 3 4

1 流体の種類

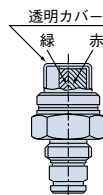
2 型式

3 ケース長さ

4 ろ過精度

I型インジケータ(目視式)

- 指示差圧  
緑色(赤始動)0.2MPa  
赤色(全面赤)0.3MPa
- 防塵カバーはプラスチック製ですので、溶剤(シンナー等)に注意してください。(E型も同様)
- I型インジケータは、自動復帰形です。
- 赤指示が出た場合、速やかにエレメントを交換(ろ紙)・洗浄(金網)してください。交換せずに使用された場合、性能が維持できず、油圧システムに悪影響を及ぼします。
- リリーフ弁は、インジケータ作動後、差圧0.35MPaにて開きます。



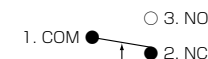
記号	I
型番	IF-3 IF-7

※IF-7、EF-7、EF-7Dは高耐圧用エレメントの場合に使用します。

注) インジケータ締め付けトルク：100~120N・m

E型インジケータ(目視併用電気接点式)

- 指示差圧  
緑色(赤始動) 0.2MPa  
赤色(全面赤) } 0.3MPa
- 配線取出口は、DINコネクタ方式で、G1/2のプリカチューブも取付可能です。
- DINコネクタは、配線取出口を90°ずつ各方向にセットできます。
- DINコネクタ内には、端子台が内蔵されています。
- E型インジケータは、自動復帰します。
- 赤指示が出た場合、速やかにエレメントを交換(ろ紙)・洗浄(金網)してください。交換せずに使用された場合、性能が維持できず、油圧システムに悪影響を及ぼします。
- インジケータ結線及び端子No



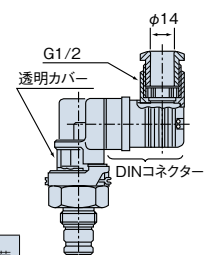
記号	E	D
型番	EF-3 EF-7	EF-3D EF-7D

DINコネクタ規格 IEC529 (EN60529) IP65適合

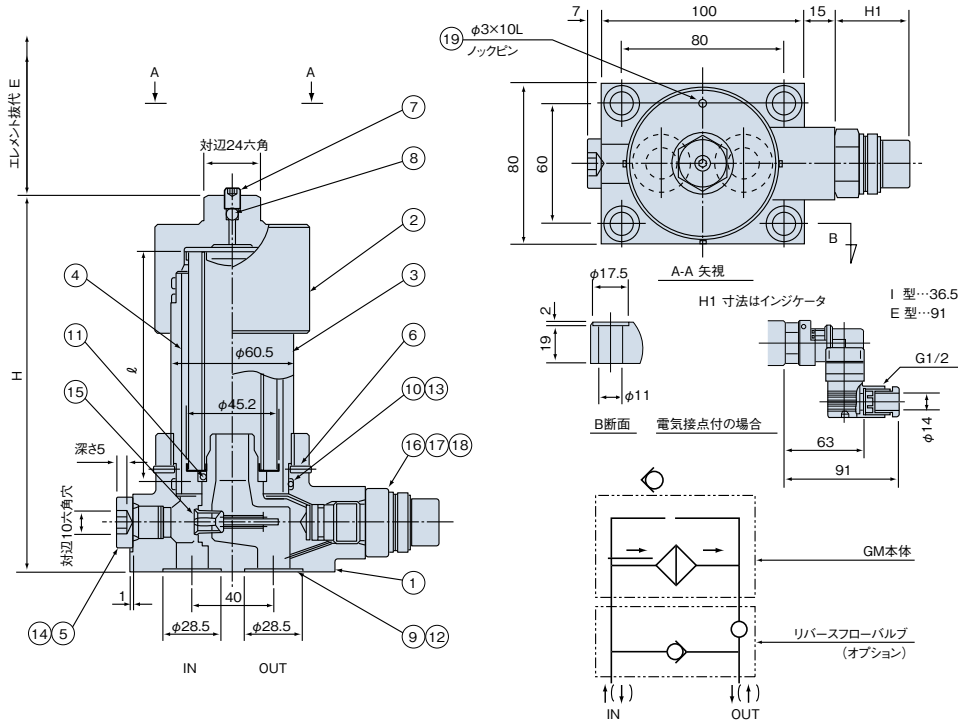
マイクロスイッチ電気定格

定格電圧	負荷の種類	
	抵抗負荷	誘導負荷
AC250V	3A	2A
DC 30V	3A	2A

※微小負荷(100mA)の場合は別途確認ください。



寸法図



部品表

部番	名称	個数	材質	備考
1	本体	1	FCD500	
2	蓋	1	FCD450	
3	胴体	1	STPT410S	
4	エレメント	1		
5	G3/8ドレンプラグ	1	SCM435	首下15
6	六角穴付止ネジ	3	SCM435	
7	六角穴付止ネジ	1	SCM435	
8	鋼球	1	SUJ	
9	*Oリング	2	NBR	JISB 2401.1B
10	*Oリング	2	NBR	JISB 2401.1A
11	*Oリング	1	NBR	AS568-214
12	バックアップリング	2	テフロン	SUN-4B
13	バックアップリング	2	テフロン	JISB 2407
14	*Oリング	1	NBR	JISB 2401.1B
15	リリーフ弁	1	ナイロンSWPA	オプション
16	インジケータ	1組		
17	*Oリング	1	NBR	JISB 2401.1B
18	*Oリング	1	NBR	JISB 2401.1A
19	φ3×10Lノックピン	1	SK	オプション

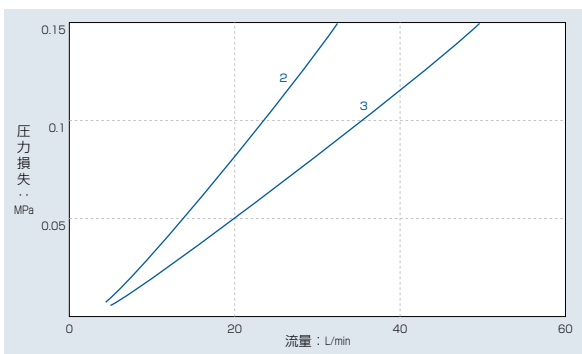
“O”リング・パッキン表

型式	部番	9	10	11	12	13	14	17	18
全型式 共通		P-22	G-55	AS 568-214	P-22 (フランジ用)	G-55用 (エンドレス)	P-14	P-18	P-14

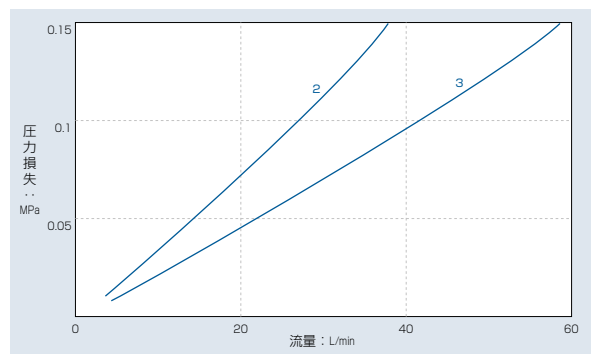
各部寸法並びに標準流量表

型式	符号	口径 (d)	H	ℓ	エレメント 抜き代 E	質量 (kg)	標準流量 (L/min)
GM-04Z-2	15A	15A	188	115	90	4.2	20
			282	209	180	5.0	30
リバースフローバルブ			—	—	—	2.1	—

流量表 (ISO.VG32 粘度: 32mm<sup>2</sup>/s (40℃))



ろ過精度3ミクロン (3C)



ろ過精度8ミクロン (8C)



仕様

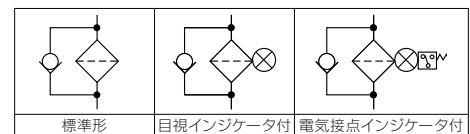
- 最高使用圧力……25MPa  
インパルス試験…25MPa×10<sup>7</sup>回
- エレメント耐差圧とインジケータ及びリリース弁の関係は、下記仕様になります。

エレメント耐差圧	インジケータ作動圧力	リリース弁開弁圧力
標準0.7MPa	0.3MPa	0.35MPa
高耐圧21MPa	0.7MPa	ノンバイパス

- 本品はマニホールド取付形です。  
対応取付面規格……JOHS121(日本油圧工業規格油圧用2ポート制御弁の取付面)  
・GF-03:P-AG-06-2-A  
・GF-06:P-AH-08-2-A  
・一般作動油以外の場合はパッキン、“O”リング、その他が変わりますので型式記号に従って指示ください。  
・マニホールドの面精度は6.3S(▽▽▽)以下としてください。  
・取付ボルトは六角穴付ボルト(強度区分12.9)を使用してください。  
サイズGF-03:M10×70 GF-08:M12×100  
GF-06:M10×80  
・フィルター本体にはドレンプラグが設けてありませんので、取付けられるマニホールドブロックに設けてください。  
・本体はリン酸塩被膜処理を施してあります。



JIS油圧図記号



注意：エア抜きの際⑦六角穴付止めネジをゆるめすぎない事。(⑩鋼球がとび出しケガをする恐れがあります。)

型式記号

F-GF-A-03-2-3C-IV

1 2 3 4 5 6 7

1 流体の種類

- 無記号 : 一般作動油
- F : リン酸エステル系作動油
- G : 水グリコール系作動油

2 型式

3 口径

- 03 : 10A相当
- 06 : 20A相当
- 08 : 25A相当

4 ケース長さ

2, 3

5 ろ過精度

記号	ろ過精度	ろ材	記号	ろ過精度	ろ材
※ 3C	3ミクロン	Cろ紙	5UW	5ミクロン	金網 (SUS)
3CH			10UW	10ミクロン	
※ 8C	8ミクロン	20UW	20ミクロン		
8CH		40UW	40ミクロン		
※ 25C	25ミクロン	50UW	50ミクロン		
☆ 10U	10ミクロン	200W	200メッシュ		
★ 20U	20ミクロン	150W	150メッシュ		
★ 40U	40ミクロン	100W	100メッシュ		
		60W	060メッシュ		

注) 1. 3C: β<sub>0.5</sub> ≥ 200, 8C: β<sub>0.5</sub> ≥ 200, 25C: β<sub>20</sub> ≥ 200  
2. Hは高耐圧21MPaエレメントです。  
3. ★水グリコールには使用できません。  
☆水グリコールの場合、一般作動油用とろ材が異なります。

6 インジケータ

- 無記号 : 閉止プラグ
- I : 目視式
- E : 電気接点式
- D : 電気接点式(微小負荷用)

7 リリース弁

- V : 付
- K : 無し

予備エレメント

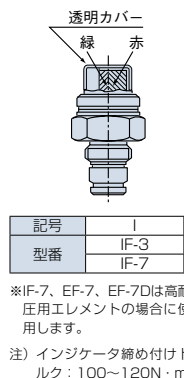
P-F-GF-A-03-2-3C

1 2 3 4 5

1 流体の種類 | 2 型式 | 3 口径 | 4 ケース長さ | 5 ろ過精度

I型インジケータ(目視式)

- 指示差圧  
緑色(赤始動)0.2MPa  
赤色(全面赤)0.3MPa
- 防塵カバーはプラスチック製ですので、溶剤(シンナー等)に注意してください。(E型も同様)
- I型インジケータは、自動復帰形です。
- 赤指示が出た場合、速やかにエレメントを交換(ろ紙)・洗浄(金網)してください。交換せずに使用された場合、性能が維持できず、油圧システムに悪影響を及ぼします。
- リリース弁は、インジケータ作動後、差圧0.35MPaにて開きます。



E型インジケータ(目視併用電気接点式)

- 赤指示が出た場合、速やかにエレメントを交換(ろ紙)・洗浄(金網)してください。交換せずに使用された場合、性能が維持できず、油圧システムに悪影響を及ぼします。
- インジケータ結線及び端子No  
○ 3. NO  
1. COM      2. NC
- 配線取出口は、DINコネクタ方式で、G1/2のプリカチューブも取付可能です。
- DINコネクタは、配線取出口を90°ずつ各方向にセットできます。
- DINコネクタ内には、端子台が内蔵されています。
- E型インジケータは、自動復帰します。

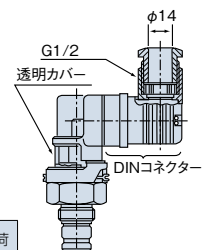
記号	E	D
型番	EF-3	EF-3D
	EF-7	EF-7D

DINコネクタ規格 IEC529 (EN60529) IP65適合

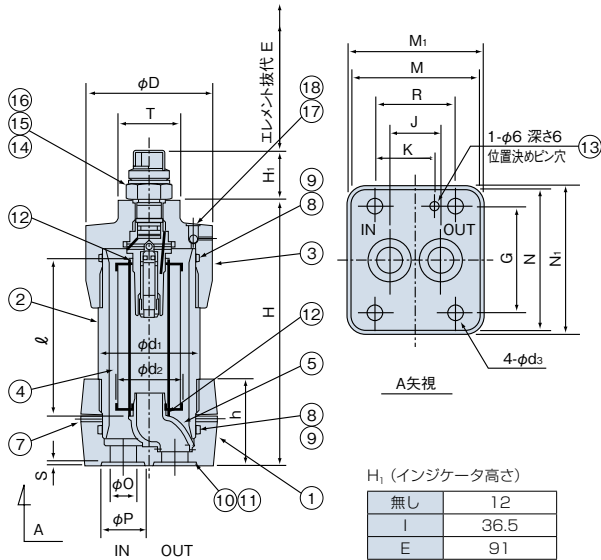
マイクロスイッチ電気定格

定格電圧	負荷の種類	
	抵抗負荷	誘導負荷
AC250V	3A	2A
DC 30V	3A	2A

※微小負荷(100mA)の場合は別途確認ください。



寸法図



部品表

部番	名称	個数	材質	備考
1	本体	1	S25C	
2	胴体	1	S45C	O3はSTPT410S
3	蓋	1	S25C	
4	エレメント	1		
5	飲口	1	AC2B	
6	リリース弁	1		
7	六角穴付止ねじ	2	SCM435	くぼみ先
8	*O*リング	2	NBR	JISB 2401.1A
9	バックアップリング	2	テフロン	JISB 2407.T3
10	*O*リング	2	NBR	JISB 2401.1B
11	フランジ用バックアップリング	2	テフロン	SUN4B
12	*O*リング	2	NBR	JISB 2401.1A
13	φ6×12スプリングピン	1	SK	
14	インジケータ	1	SUS303	
15	*O*リング	1	NBR	JISB 2401.1B
16	*O*リング	1	NBR	JISB 2401.1A
17	M8六角穴付止ねじ	1	SCM435	くぼみ先
18	φ5鋼球	1	SUJ	

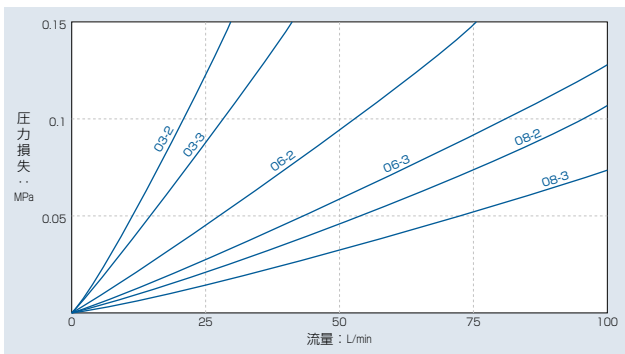
"O"リング・パッキン表

部番 型式	8	9	10	11	12	15	16
GF-A-03-2	G-55	G-55用	P-20	P-20用	AS568-119 HS70	P-18	P-14
GF-A-03-3							
GF-A-06-2	G-70	G-70用	G-25	G-25用	AS568-119 HS70		
GF-A-06-3							
GF-A-08-2	G-80	G-80用	G-35	G-35用	P-32 バックアップ リング付		
GF-A-08-3							

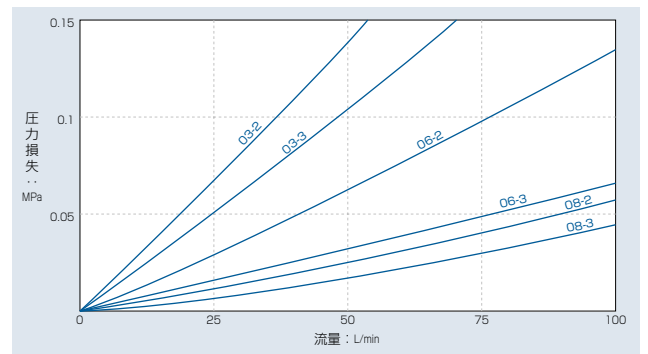
各部寸法並びに標準流量表

型式	符号	H	h	D	d <sub>1</sub>	エレメント		M	M <sub>1</sub>	R	N	N <sub>1</sub>	G	J	O	P	S	K	d <sub>3</sub>	T	エレメント 抜き代 E	質量 (kg)	標準流量 (L/min)	
						ℓ	d <sub>2</sub>																	
GF-A-03-2		194				118															対辺	130	4.6	25
GF-A-03-3		288	56	76	60.5	212	45	78	82	42.9	88	93	66.7	28.6	16	26.5	1.8	31.8	11	対辺 36六角	225	5.3	27	
GF-A-06-2		199				118															対辺	130	7.1	90
GF-A-06-3		293	65	94	76.3	212	50.2	96	102	60.3	105	111	79.4	38.1	20	32.5	2.4	44.5	11	対辺 41六角	225	8.4	110	
GF-A-08-2		265				161															対辺	170	12.1	200
GF-A-08-3		365	80	115	89.1	261	61	118	127	84.1	118	127	96.8	50.8	30	42.5	2.4	62.7	13	対辺 41六角	270	14.8	230	

流量表 (ISO.VG32 粘度: 32mm<sup>2</sup>/s (40℃))



ろ過精度3ミクロン (3C)



ろ過精度8ミクロン (8C)



仕様

- 最高使用圧力……35MPa  
インパルス試験…35MPa×10<sup>7</sup>回
- エレメント耐差圧とインジケータ及びリリーフ弁の関係は、下記のようになります。

エレメント耐差圧力 (標準)0.7MPa (高耐圧)21MPa	インジケータ作動圧力 0.3MPa 0.7MPa	リリーフ弁開弁圧力 0.35MPa ノンバイパス

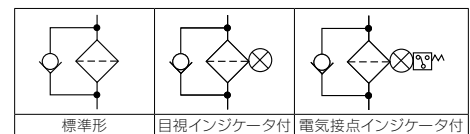
- 本品はマニホールド取付形です。
- 一般作動油以外の場合はパッキン、“O”リング、その他が変わりますのでご指示ください。
- マニホールドの面精度は6.3S(▽▽▽)以下としてください。
- 取付ボルトはM16×60の六角穴付ボルトを使用してください。

[GC型エレメントの交換]

- (1) 本体側面のプラグをゆるめ、内部の油を抜きます。
- (2) 上部カバーをとり、エレメントのエンドプレートの把手を持って上方に引き上げます。
- (3) 新しいエレメントを取付け、プラグ、上部カバーを取付けます。その際、エレメント、Oリング、バックアップリングを点検し、損傷があれば新しいものと取替えてください。
- (4) 運転開始時には、上部カバー中央の六角穴付止めねじをゆるめエア抜きをします。



JIS油圧図記号



注意：エア抜きの際⑦エア抜きをゆるめすぎない事。(⑧スチールボールが飛び出しケガをする恐れがあります。)

型式記号

F-GC-12Z-5-3C-REV□

1 2 3 4 5 6 7 8

1 流体の種類

- 無記号：一般作動油
- F：リン酸エステル系作動油
- G：水グリコール系作動油

2 型式

3 口径

12：40A相当

4 ケース長さ

3, 4, 5, 6

5 ろ過精度

記号	ろ過精度	ろ材	記号	ろ過精度	ろ材
※ 3C	3ミクロン	ろ紙	5UW	5ミクロン	金網 (SUS)
3CH			10UW	10ミクロン	
※ 8C	8ミクロン		20UW	20ミクロン	
8CH			40UW	40ミクロン	
※ 25C	25ミクロン	50UW	50ミクロン		
☆ 10U	10ミクロン	200W	200メッシュ		
★ 20U	20ミクロン	150W	150メッシュ		
★ 40U	40ミクロン	100W	100メッシュ		
		60W	60メッシュ		

1. 3C: β<sub>0.5</sub> ≥ 200, 8C: β<sub>0.5</sub> ≥ 200, 25C: β<sub>25</sub> ≥ 200
2. Hは高耐圧21MPaエレメントです。
3. ★水グリコールには使用できません。
- ☆水グリコールの場合、一般作動油用とろ材が異なります。
4. \*\*Rはインジケータが入口側から見て右側につく。Lは左側。

6 インジケータ

- 無記号：閉止プラグ
- \*R, LI：目視式
- RE, LE：電気接点式
- RD, LD：電気接点式(微少負荷用)

7 リリーフ弁

- V：付
- K：無し

8 ノックピン

- 無記号：無し
- P：付

予備エレメント

P-F-GC-5-3C

1 2 3 4

1 流体の種類

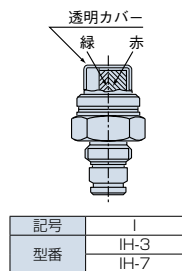
2 型式

3 ケース長さ

4 ろ過精度

I型インジケータ(目視式)

- 指示差圧  
緑色(赤始動)0.2MPa  
赤色(全面赤)0.3MPa
- 防塵カバーはプラスチック製ですので、溶剤(シンナー等)に注意してください。(E型も同様)
- I型インジケータは、自動復帰形です。
- 赤指示が出た場合、速やかにエレメントを交換(ろ紙)・洗浄(金網)してください。交換せずに使用された場合、性能が維持できず、油圧システムに悪影響を及ぼします。
- リリーフ弁は、インジケータ作動後、差圧0.35MPaにて開きます。



※IH-7, EH-7は高耐圧用エレメントの場合に使用します。

注) インジケータ締め付けトルク：100~120N・m

E型インジケータ(目視併用電気接点式)

- 指示差圧  
緑色(赤始動) 0.2MPa  
赤色(全面赤) } 0.3MPa  
スイッチ作動
- 配線取出し口は、DINコネクター方式で、G1/2のプリカチューブも取付可能です。
- DINコネクターは、配線取出し口を90°ずつ各方向にセットできます。
- DINコネクター内には、端子台が内蔵されています。
- E型インジケータは、自動復帰します。

- 赤指示が出た場合、速やかにエレメントを交換(ろ紙)・洗浄(金網)してください。交換せずに使用された場合、性能が維持できず、油圧システムに悪影響を及ぼします。
- インジケータ結線及び端子No



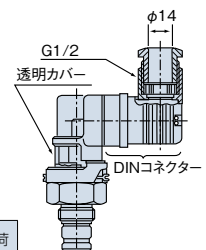
記号	RE, LE	RD, LD
型番	EH-3 EH-7	EH-3D EH-7D

DINコネクター規格 IEC529 (EN60529) IP65適合

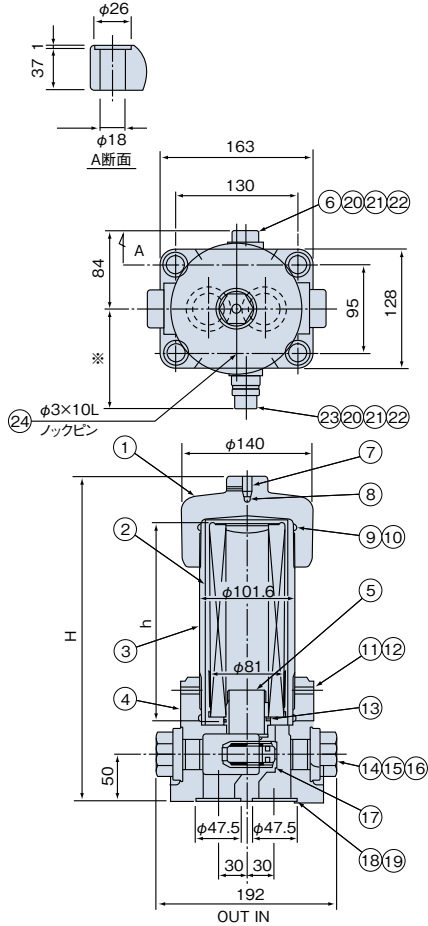
マイクロスイッチ電気定格

定格電圧	負荷の種類	
	抵抗負荷	誘導負荷
AC250V	3A	2A
DC 30V	3A	2A

※微少負荷(100mA)の場合は別途確認ください。



寸法図



※I型インジケータ…約108.5  
E型インジケータ…約135

部品表

部番	名称	個数	材質	備考
1	上部カバー	1	S48C	
2	エレメント	1		
3	胴体	1	SA372Gr.D	
4	本体	1	FCD500	
5	ガイド	1	STPG370	
6	プラグ	1	S45CH	
7	エア抜きプラグ	1	SCM435	
8	スチールボール	1	SUJ	
9	G-100°O <sup>o</sup> リング	2	NBR	JISB 2401.1B
10	バックアップリング	2	テフロン	t1.5 × φ 103/φ 98
11	止めネジ	2	SCM435	
12	ピース	2	C3604	
13	131°O <sup>o</sup> リング	1	NBR	
14	プラグ	2	SS400	G1
15	G-40°O <sup>o</sup> リング	2	NBR	JISB 2401.1B
16	G-40用バックアップリング	2	テフロン	SUN-4BG-40 (フランジ用)
17	リリース弁 ASS'Y	1s	SUM, SECC, SWPA	オプション
18	G-40°O <sup>o</sup> リング	2	NBR	JISB 2401.1B
19	G-40用バックアップリング	2	テフロン	SUN-4BG-40 (フランジ用)
20	P-22°O <sup>o</sup> リング	2	NBR	JISB 2401.1B
21	P-22用バックアップリング	2	テフロン	JISB 2407.T2
22	P-16°O <sup>o</sup> リング	2	NBR	JISB 2401.1A
23	インジケータ	1	SUS303	オプション
24	φ3 × 10L ノックピン	1	SK	

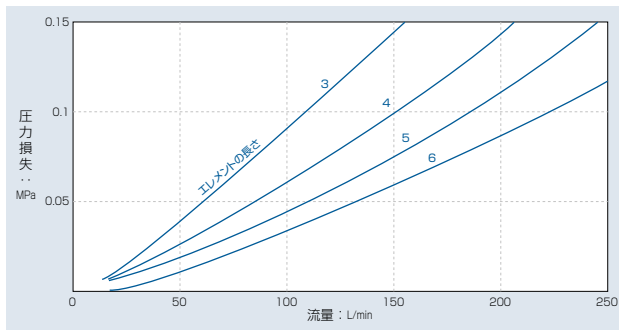
“O”リング・パッキン表

部番 型式	9	13	15	18	20	22
全型式共通	G-100	AS-568-131	G-40	G-40	P-22	P-16

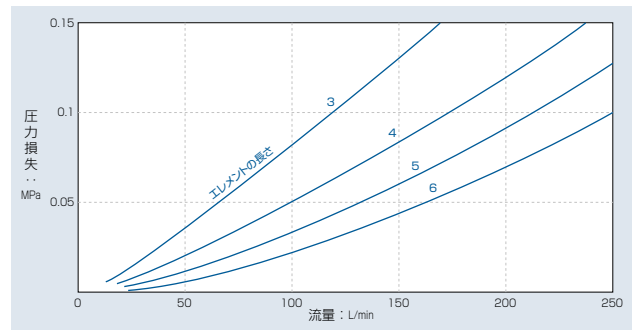
各部寸法並びに標準流量表

符号 型式	H	エレメント高さ h	エレメント抜代 E	質量 (kg)	標準流量 (L/min)
GC-12Z-3	256	120	80	20	240
GC-12Z-4	347	211	170	22	300
GC-12Z-5	466	330	290	24	330
GC-12Z-6	567	431	390	26	350

流量表 (ISO.VG32 粘度: 32mm<sup>2</sup>/s (40°C))



GC-12Z  
ろ過精度3ミクロン (3C)



GC-12Z  
ろ過精度8ミクロン (8C)