



仕様

- 最高使用圧力……1MPa
- ハンドルを回転することによりエレメントの清掃再生ができるノッチワイヤーエレメントによるオートクリーンフィルターです。
- 配管方法はネジ込形、フランジ形があります。相フランジはオプションです。
- 一般作動油以外の場合はパッキン、“O”リング、その他が変わりますのでご指示ください。

型式記号

F-AK-08-150K-N

1 2 3 4 5

1 流体の種類

無記号 : 一般作動油
 F : リン酸エステル系作動油
 G : 水-グリコール系作動油

2 型式

3 口径

記号	口径
04	15A(1/2B)
06	20A(3/4B)
08	25A(1B)
10	32A(1 1/4B)
12	40A(1 1/2B)
16	50A(2B)

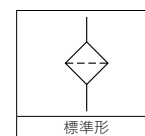
4 ろ過精度

記号	ろ過精度	ろ材
50UK	50ミクロン	ノッチワイヤー
200K	200メッシュ	
150K	150メッシュ	
100K	100メッシュ	
60K	60メッシュ	

5 相フランジ

無記号 : 無し
 N : 付

JIS油圧図記号



寸法図

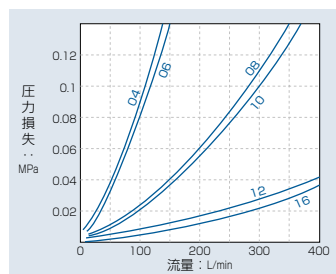
予備エレメント

P-F-AK-08-150K

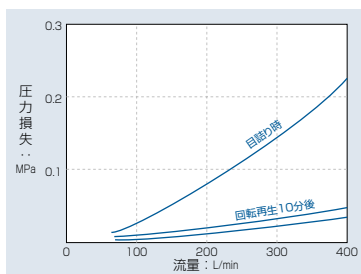
1 2 3 4

1 流体の種類 | 2 型式 | 3 口径 | 4 ろ過精度

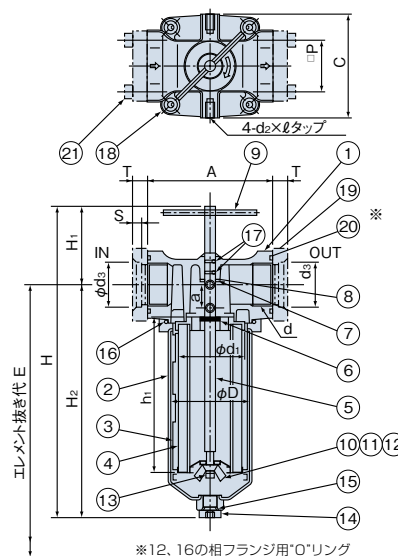
流量表 (ろ過精度:150メッシュ (150K) 粘度:32mm²/s)



AK-04~16



AK-16



※12, 16の相フランジ用“O”リング溝はフランジ側にあります。

部品表

部番	名称	個数	材質	備考
1	本体	1	ADC12	12, 16はAC2B
2	下部カバー	1	SPCE SS400	04, 06はADC12
3	スクレパー	1	SK	
4	エレメント	1	SUS A6063	
5	センターロッド	1	SGD	
6	スプリングピン	1	SK	
7	ストップリング	2	SK	
8	座金	2	SS	
9	ハンドル	1	SK	
10	蝶ナット	1	SS	
11	特殊座金	1	SECC	

部番	名称	個数	材質	備考
12	パッキン	1	NBR	
13	松葉ピン	1	SWRH	
14	ドレーンプラグ	1	SCM435	04, 06はSS400
15	“O”リング	1	NBR	JISB 2401.1A
16	“O”リング	1	NBR	JISB 2401.1A
17	“O”リング	2	NBR	JISB 2401.1A
18	六角穴付ボルト	4	SCM435	
19	相フランジ	2	SS400	オプション
20	“O”リング	2	NBR	JISB 2401.1A
21	六角穴付ボルト	8	SCM	

各部寸法並びに標準流量表

型式	符号	d	H	H ₁	H ₂	A	C	D	a	タップ d ₂ × ℓ	エレメント 抜き代E	エレメント		12	14	15	16	17	相フランジ (オプション)					質量 (kg)	標準流量 (L/min)	
												h ₁	d ₁						d ₃	S	T	P	20			21
AK-04	Rc 1/2																			相フランジは付きません					0.8	20 38
AK-06	Rc 3/4		202	56	146	84	72	59	-	-	235	90	44	12×φ14 /φ6.5	G1/8	M10用 シール ワッシャー	G-60								2.0	65 130
AK-08	Rc1		300	75	225	120	102	79	22	M8×15	384	150	64	12×φ17 /φ8.5	G1/4	P-11	G-85	P-7	34.5 43.2	8 12	12 14	50 G-50	M8× 30	4.7	200 300	
AK-10	Rc1 1/4																			49.1 61.1	10 18	64 G-70	M10 ×40			
AK-12	Rc1 1/2		341	85	256	160	140	110	25	M10× 20	427	166	84		G3/8	P-14	G-105									
AK-16	Rc2																									