

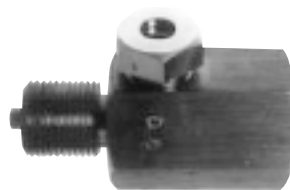


長野計器

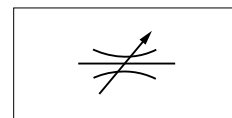
圧力計用ダンパー

FD10形

ダンパーはいわゆる脈動防止用圧力計継ぎ手であり、絞り機能を有するものでバルブのように流体を完全に止めるものではありません。構造はニードルバルブ形式であり、取付後圧力計の指針のフレを見ながら調整します。



JIS油圧図記号

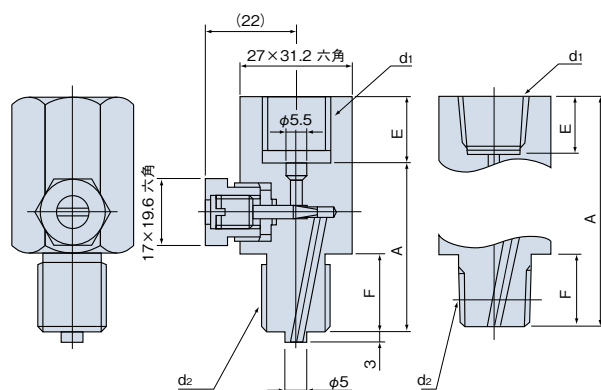


仕様

FD10・11-□□□

形番		d ₁ × d ₂ (メス) (オス)	A	E	F
黄銅製	ステンレス製				
FD10・11-221	FD10・11-223	G1/4×G1/4B	43	14	16
FD10・11-271	FD10・11-273	G1/4×R1/4	38		
FD10・11-331	FD10・11-333	G3/8×G3/8B	40	16	18
FD10・11-381	FD10・11-383	G3/8×R3/8			
FD10・11-441	FD10・11-443	G1/2×G1/2B	42	18	20
FD10・11-491	FD10・11-493	G1/2×R1/2			
FD10・11-771	FD10・11-773	Rc1/4×R1/4	50	12	16
FD10・11-881	FD10・11-883	Rc3/8×R3/8	54	14	18
FD10・11-991	FD10・11-993	Rc1/2×R1/2	59	17	20
FD10・11-BB1	FD10・11-BB3	1/4NPT×1/4NPT	50	12	16
FD10・11-CC1	FD10・11-CC3	3/8NPT×3/8NPT	54	14	18
FD10・11-DD1	FD10・11-DD3	1/2NPT×1/2NPT	59	17	20

外形寸法



FD12・13-□□□

形番		d ₁ × d ₂ (メス) (オス)	A	E	F
黄銅製	ステンレス製				
FD12・13-221	FD12・13-223	G1/4×G1/4	60	14	14
FD12・13-321	FD12・13-323	G1/4×G1/4	62	16	
FD12・13-331	FD12・13-333	G3/8×G3/8	61	16	16
FD12・13-421	FD12・13-423	G1/2×G1/4	64	18	14
FD12・13-441	FD12・13-443	G1/2×G1/2	65	18	18
FD12・13-771	FD12・13-773	Rc1/4×Rc1/4	51	12	12
FD12・13-881	FD12・13-883	Rc3/8×Rc3/8	55	14	14
FD12・13-971	FD12・13-973	Rc1/2×Rc1/4	63	17	12
FD12・13-991	FD12・13-993	Rc1/2×Rc1/2	60	17	17

