



BP-F8型圧力スイッチは、ブルドン管と標準型マイクロスイッチを使用した汎用型のスイッチです。また、独特の差圧調整機構を持ち、広範囲のON-OFF制御が可能です。

特長

- 設定値の可変が容易です。(外部設定も可能)。
- 差圧の(ディファレンシャル)変換が可能です。
- 標準型マイクロスイッチの使用で電気定格が大了。
- 圧カレンジが豊富です。

型式説明

BP-F8-100-C

1

2

3

1 機種

BP-F8型スイッチ
ブルドン管方式汎用型

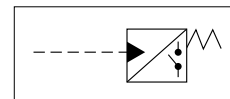
2 最高設定圧力

仕様表より選定

3 ディファレンシャル (仕様参照)



JIS油圧図記号



仕様

(単位: MPa)

型式	圧力目盛範囲	接続口径	種別	ディファレンシャル
BP-F8-1A B C	0~0.1		A B C	0.003~0.004 0.006~0.010 0.010~0.013
BP-F8-5A B C D	0~0.5		A B C D	0.005~0.010 0.012~0.022 0.025~0.045 0.049~0.110
BP-F8-10A B C D	0~1	Rc1/4	A B C D	0.012~0.020 0.020~0.058 0.037~0.080 0.060~0.200
BP-F8-30A B C D	0~3		A B C D	0.030~0.050 0.040~0.130 0.070~0.200 0.160~0.550
BP-F8-50A B C D	0~5		A B C D	0.070~0.150 0.180~0.400 0.280~0.800 0.600~1.600
BP-F8-100A B C D	0~10		A B C D	0.15~0.40 0.30~1.10 0.70~2.40 1.20~3.50
BP-F8-150A B C D	0~15		A B C D	0.20~0.50 0.30~1.10 0.70~2.40 1.75~6.00
BP-F8-200A B C D	0~20		A B C D	0.22~0.54 0.40~1.40 0.80~2.50 1.90~5.50
BP-F8-250A B C D	0~25	G1/2 (おねじ)	A B C D	0.25~0.80 0.70~2.10 1.00~3.00 3.00~9.00
BP-F8-300A B C D	0~30		A B C D	0.31~1.00 0.72~2.20 1.20~4.20 2.80~8.10
BP-F8-400A B C D	0~40		A B C D	0.33~1.20 0.80~2.95 1.60~5.20 3.20~8.80
BP-F8-500A B C D	0~50		A B C D	0.50~1.70 1.20~4.00 2.10~6.50 4.50~9.80

□標準品

使用流体: 石油系作動油・空気・蒸気・水

圧力目盛範囲: 0~50MPa

動作表示灯: 特注にて用意しております(ネオンランプ)

接続口径: 5MPa以下Rc1/4

10MPa以上G1/2

※特注にてG3/8を用意しております。

設定精度: 設定範囲最大値(フルスケール)の±2%以内

許容周囲気温: -20~+60℃

許容流体温度: -20~+70℃

塗装: 標準 マンセル7.5BG7/2

ケース材質: アルミダイカスト

許容内圧脈動: 差圧(ディファレンシャル)の50%以内

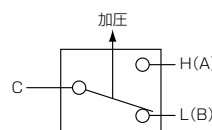
許容振動: 上下2G 前後2G 左右0.8G

電気的寿命: 100万回以上

機械的寿命: 100万回以上

質量: 約1.6kg

結線



(1) C-H結線 (A接点)

加圧時に接点“閉”

(2) C-L結線 (B接点)

加圧時に接点“開”

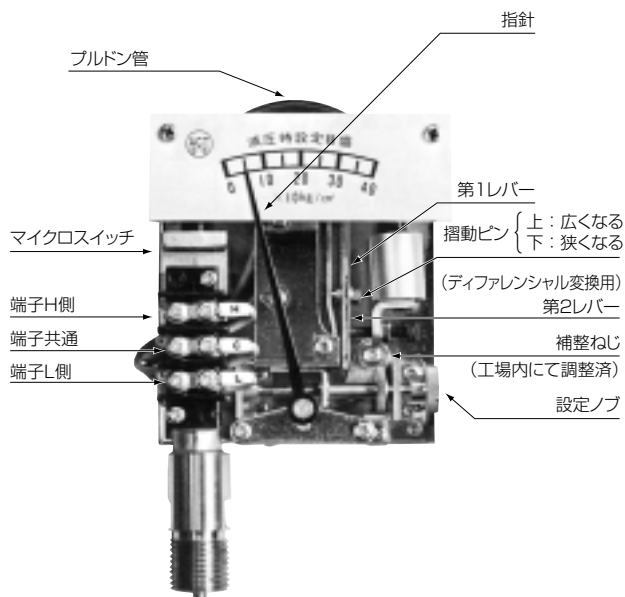
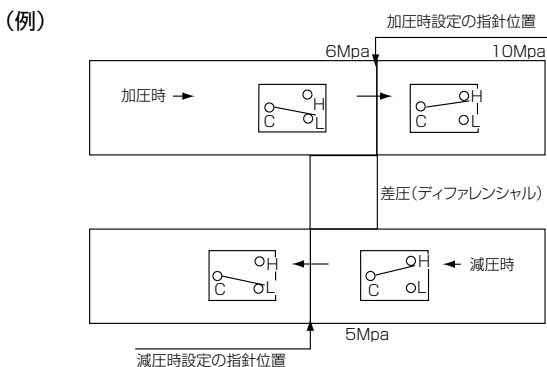
減圧時に接点“閉”

電気定格

AC	125V 250V	> 7.5A
DC	125V	0.5A

圧力設定点と差圧（ディファレンシャル）の関係

圧力が上昇し、設定圧に差圧（ディファレンシャル）を加えた圧力になると、端子C・Hが“閉”となり端子C・Lが“開”となります。圧力が設定圧まで降下すると、端子C・H間が“開”となりC・L間が“閉”となります。



構造

BP-F8型は、SPDT(単極双投)のマイクロスイッチを内蔵しています。プルドン管の先端は圧力変化によって外へ伸びます。この変位が希望設定値になるとマイクロスイッチを動作させます。

外側へ伸びたプルドン管に追従して第1レバー～摺動ピン～第2レバーをプルドン管の伸び方向に変位し、マイクロスイッチのピン・プラランジャーを動作させるものです。

調整方法

- 圧力設定は設定ノブを回して指針を希望目盛りに合わせます。
- 差圧（ディファレンシャル）は摺動ピンをスライドして合わせます。設定は圧力ゲージを基準にしてください。

圧力設定目盛板と指針位置

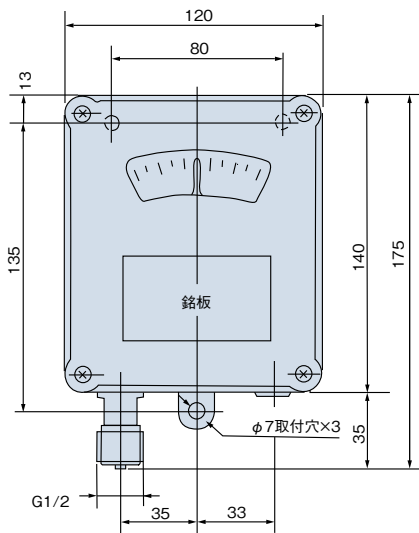
- 減圧時設定目盛：標準
- 加圧時設定目盛：別途指示

使用上の注意

- パネルに垂直に取り付け、3本のM6ボルトで固定します。（配管保持は、振動による誤作動の恐れがあります）
- 調整・保守が容易な場所に設置してください。
- 激しい脈圧変動が予想される場合、ダンブナー（絞り）を取り付けチャタリングを防止します。
- 蒸気圧に使用する場合は、プルドン管の加熱を防ぐためサイホンを必ず設けてください。

外形図

BP-F8-100※～500※



BP-F8-1※～50※

