



兵田計器工業

マイクロスイッチ式温度計

BM6S型

液体充満圧力式温度指示調節計(壁掛型)

多接点温度指示調節計で警報、遮断等の連続制御が可能です。また完全防水防滴になっていますので、屋外用としても幅広い分野で使用できます。

仕様(マイクロスイッチ式1~4接点)

適用品種……………有機液体式
 ケースおよびカバー材質……………アルミニウム合金ダイカスト(ADC)
 ケースおよびカバー外面加工…マンセルN7/0(グレイ)
 アクリル樹脂塗装
 透視板……………アクリル樹脂

項目	有機液体式(副導管)
標準目盛範囲	表1参照
感温筒最短挿入寸法	表2参照
隔測距離	最長30m

電気接点…マイクロスイッチ式1~4接点
 接点容量…国内定格AC125V、250V 10A
 (抵抗負荷) DC125V 0.5A DC250V 0.25A
 (UL、CSA定格 AC125V、250V 5A)
 (DC125V 0.5A、DC250V 0.25A)

接点調節方法…内部調節式(各接点フルスケール調整可能)
 電線取出方法…端子箱、船用電線貫通金物付

JIS F8801 15c(G1/2):1接点
 JIS F8801 20a(G3/4):2、3接点
 JIS F8801 25b(G1):4接点

接点機構…通過型
 接点応差…フルスケールの $7 \pm 2\%$ (5~20%製作可)
 絶縁耐力…極間インパルス3000V(1×40 μ S)
 対地インパルス7000V(1×40 μ S)

表1. 標準目盛範囲と目量 有機液体式(一般型)…参考

(単位:℃)

目盛範囲℃	型名	3型	4型	6型
-70~+50		2	2	2
-50~+50		2	1	1
-30~+50		1	1	1
-30~+100		2	2	2
-10~+50		1	1	1
-10~+100		2	2	1
0~50		1	1	1
0~80		1	1	1
0~100		2	1	1
0~120		2	2	2
0~150		2	2	2
0~200		5	2	2
0~250		5	5	5
0~300		5	5	5
0~400		10	10	5

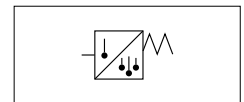
表2. 感温筒最短挿入寸法 有機液体式(一般副導管BM6S、MS6M型)

(単位:mm)

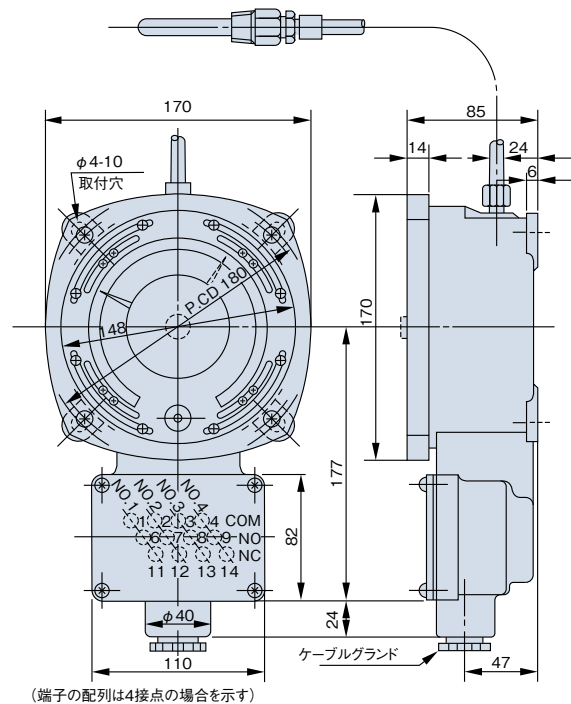
目盛範囲℃	外径d	φ8	φ10	φ12	φ14	φ16
-70~+50		275	190	150	120	100
-50~+50		320	220	170	130	110
-30~+50		385	260	200	150	125
-30~+100		255	180	145	115	95
-10~+50		495	330	250	185	150
-10~+100		295	205	160	125	105
0~50		550	385	290	210	170
0~80		385	260	200	150	125
0~100		320	220	170	130	110
0~120		275	190	150	120	100
0~150		230	165	130	105	90
0~200		185	135	110	90	80
0~250		160	120	100	85	75
0~300		155	125	125	125	110
0~400		115	95	95	95	85



JIS油圧図記号

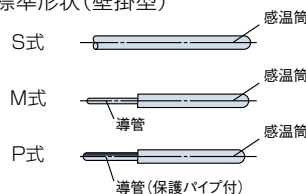


寸法図



感温部

標準形状(壁掛型)



特殊形状



● 注記

- (1) 感温部の設計は、左記を参照してください。
- (2) 設定温度は必ずご指定ください。
- (3) 最高指針はご指定により装備いたします。
- (4) BMS型はBM6S型に変更になりました。