

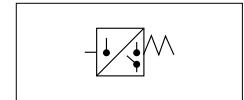


LWS型温度スイッチは汎用遠隔感温型の温度スイッチで、温度調整範囲も広く産業機械設備用、その他の温度制御用に使用されます。

入切温度差は固定型、可変型の2種類があり更に大電流用、中電流用等品揃えも豊富です。



JIS油圧図記号



カタログ番号

LWS-C1030FGL1

1 2 3 4 5 6

1 型式

汎用遠隔型温度スイッチ

2 接点形式

単極双投型

3 温度調整範囲の最高温度

4 入切温度差の種類

F : 固定型

A : 可変型

5 電気定格の種類

G : 大電流用

R : 中電流用

6 キャピラリ長さ

L1 : 1m

}

L5 : 5m

仕様

型式	カタログ番号			キャピラリ長さ	調整範囲(°C)		入切温度差(°C)		封入方式	使用温度条件	感温筒サイズ	感温筒最高温度(°C)	感温筒取付方向	質量(kgf)
	接点形式	温度	入切温度差		電気定格	最低	最高	最小						
LWS-	C1	030	F	G	L1:1m L2:2m L3:3m L5:5m	-35	30	E	T _s ≒ T _e	φ9.5×100	60	制限無し	0.45	
		060				2	90							
		090				25	90							
		120				40	120				2.5(固定)			
		034				-10	35							
		054				10	55				1.4(固定)			
		074				30	75							
		094				50	95							
		030				-35	30				2			7
		060				-5	60							
		090				25	90							
		120				40	120				2.5			8
		034				-10	5							
		054				10	55				1.4			5
		074				30	75							
		094				50	95							

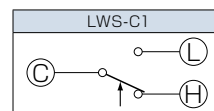
本体周囲温度…-20~70℃ 本体取付姿勢:自由 感温筒材質…銅合金 TS…スイッチ本体の温度 TB…感温筒の温度
キャピラリチューブ長さ…標準:1m 準標準:2m, 3m, 5m

■ 電気定格

カタログ番号	定格電圧(V)	力率(cos φ)	AC		DC
			120	240	24
R型	定格電流(A)	1	0.05-8.5	0.05-4.5	2
	無誘導負荷電流	0.75	0.05-8.5	0.05-4.5	1
	誘導負荷電流	0.45	51	27	6

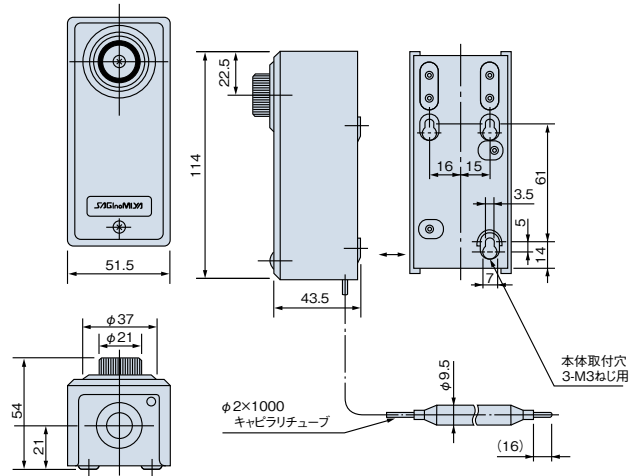
注) 50mA以下の微弱電流でご使用の場合はご一報ください。

■ 接点形式



矢印↑は温度上昇時作動方向を示します。

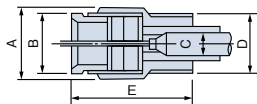
寸法図



オプション部品

■ インサートホルダ (許容圧力: 静圧1MPa)

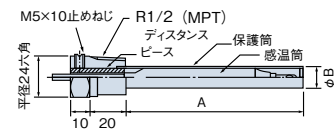
タンクおよび配管等に挿入して使用する場合がございます。
(許容温度: 最高温度120℃以下に使用してください。120℃を越える場合には、パッキン材質が異なります)



部品番号	LWS-AB02 1/2型	LWS-AB05 3/4型
A	平径24六角	平径32六角
B	平径22六角	平径30六角
C	φ9.5	
D	R1/2(MPT)	R3/4(MPT)
E	約43	約54

■ 保護筒 (許容圧力: 静圧3MPa)

タンクおよび配管等に挿入して使用する場合で内部圧力が比較的高い場合にご使用ください。



部品番号	寸法(mm)		A	φB	呼び径
	型式				
LWS-AC15	LWS-CI	030	110	12.0	R1/2
		060			
		090			
LWS-AC19		120	80		R1/2
LWS-AC16		034	140		R1/2
		054			
		074			
		094			

* インサートホルダ、保護筒の締付トルクは12N・m以下で使用ください。