



特長

アクチュエーターの背圧制御などに使用する圧力制御弁をモジュラー化したバルブです。

仕様

最高使用圧力	25MPa
最大流量	200L/min
質量	12kg



モデルナンバーの構成

FMCQ-06-※-※※-21

1 2 3 4 5

1 モジュラー形カウンターバランスバルブ

2 呼び径

3 制御ポート

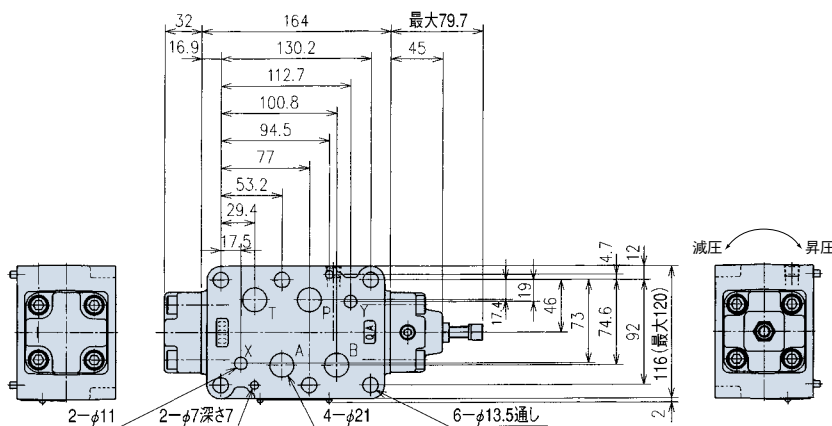
A : Aポート
B : Bポート

4 圧力制御範囲

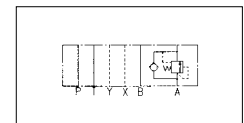
02 : 0.5MPa~2MPa
07 : 1.5MPa~7MPa
14 : 3.5MPa~14MPa

5 設計番号

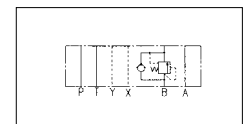
寸法図



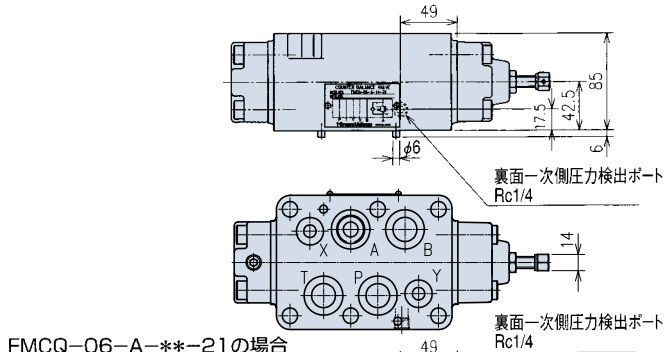
JIS油圧図記号



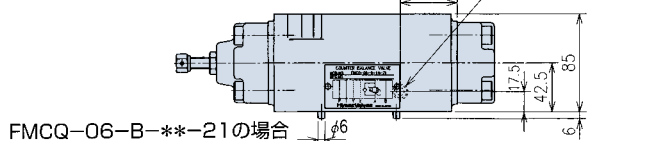
FMCQ-06-A-※※-21の場合



FMCQ-06-B-※※-21の場合



FMCQ-06-A-※※-21の場合



FMCQ-06-B-※※-21の場合

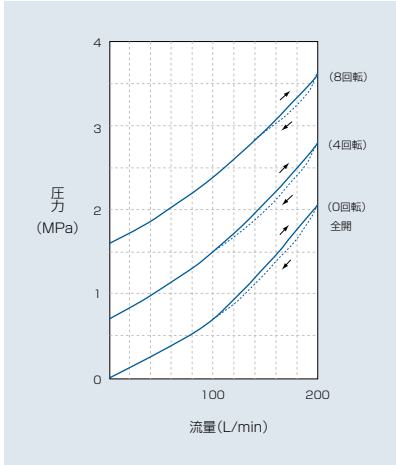
注1) 調整ねじは右回転で圧力上昇、左回転で圧力下降します。
注2) 圧力調整を行う場合は、ロックナットをゆるめてください。
調整後は必ずロックナットを締めてください。

性能データ

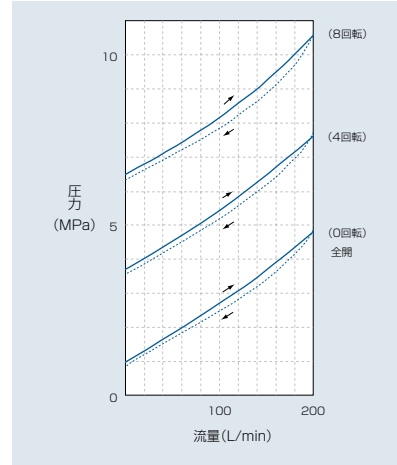
特性は、粘度32mm²/sにおける代表性能です。

■ 圧力・流量特性

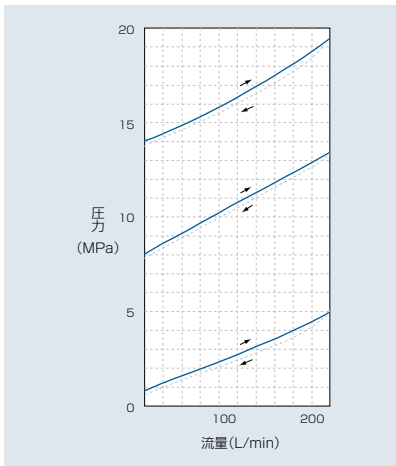
FMCQ-06-※-02-21



FMCQ-06-※-07-21



FMCQ-06-※-14-21



■ 自由流れ圧力降下

FMCQ-06-※-※※-21

