



メーターインタイプ スロットルチェックバルブ

FMTC

特長

アクチュエーターの速度制御に使用する流量制御弁をモジュラー化したバルブです。

仕様

| | | |
|--------|----------|--------|
| 最高使用圧力 | 25MPa | |
| 最大流量 | 500L/min | |
| 質量 | W | 13kg |
| | A, B | 12.5kg |



モデルナンバーの構成

FMTC-06-※-X-21

1 2 3 4 5

1 モジュラー形スロットルチェックバルブ

2 呼び径

3 制御ポート

W : Aポート, Bポート

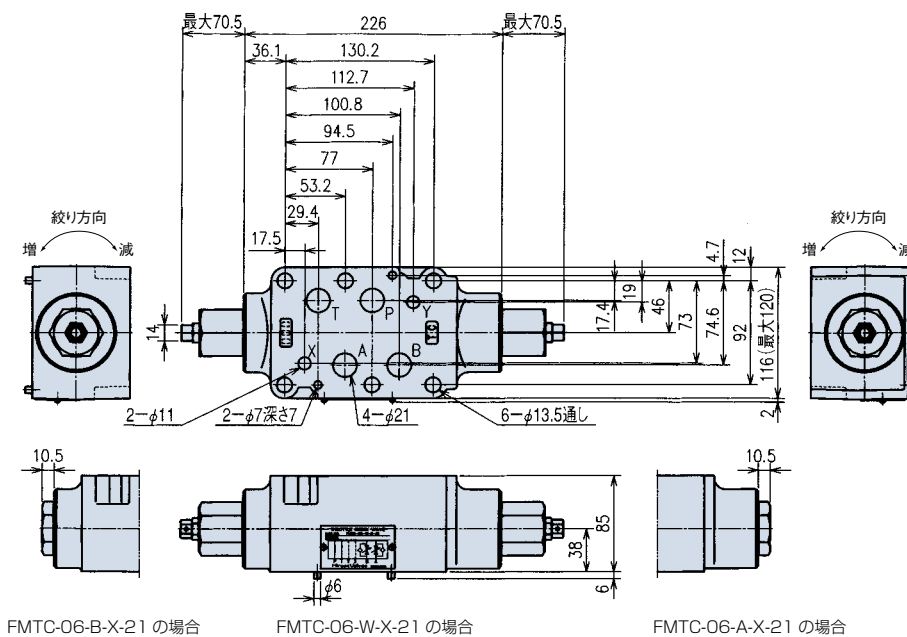
A : Aポート

B : Bポート

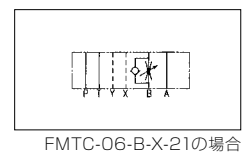
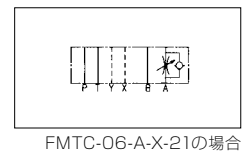
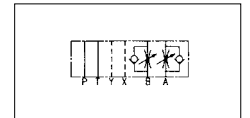
4 メーターインタイプ

5 設計番号

寸法図



JIS油圧図記号



注1) 調整ねじは右回転で流量減少し、左回転で流量増加します。
注2) 流量調整を行う場合は、ロックナットをゆるめてください。
調整後は必ずロックナットを締めてください。