

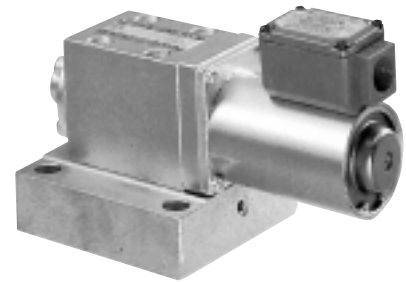


## 富士エンジニアリング ZERO-LEAKAGE 3ウェイバルブ

LVSH-5

## 特長

本バルブはソレノイド操作三方向切換弁で“ゼロリーク”の特許機構をもつ球状ポペット構造及び軸推力補償構造を兼ね備えたバルブです。球状ポペットによる圧力、流体平衡構造そして軸推力補償構造の採用により“ゼロリーク”でしかも静粛で安定した作動が得られ更に耐久性に富み、保守点検が容易である特徴をもっています。



## 型式説明

LVSH-5 03 G-WAID-F-ML-W

1 2 3 4 5 6 7

## 1 型式

5 : 3ウェイバルブ

## 2 呼び径

02 : 1/4  
03 : 3/8  
04 : 1/2

## 3 管接続方式

G : ガスケット型

## 4 電圧記号

A1D : AC100V  
A2D : AC200V  
D1 : DC12V  
D2 : DC24V  
(SE\*\*防爆型)

## 5 適用流体

無記号 : 一般作動油  
F : 合成作動油

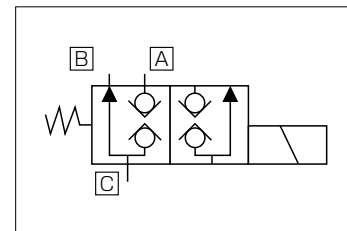
## 6 手動操作

無記号 : 手動操作無し  
ML : 手動操作付き

## 7 防滴機構

無記号 : 防滴機構無し  
W : 防滴機構

JIS油圧図記号



## 仕様

型式	呼び径	最大流量 (L/min)	最高使用圧力 (MPa)	切換頻度 (Cycles/min)	材質	シール	重量 (kg)	
							AC	DC
LVSH-502G-**	02(1/4)	20	35(350kgf/cm <sup>2</sup> )	60	FC30	NBR FPM	4.5	5.0
LVSH-503G-**	03(3/8)	50					6.5	5.6
LVSH-504G-**	04(1/2)	70					7.0	6.5

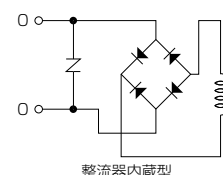
## ソレノイド

ソレノイド電圧		呼び径	保持電流
AC100V	50/60Hz	02(1/4)・03(3/8)	0.48
		04(1/2)	
AC200V	50/60Hz	02(1/4)・03(3/8)	0.24
		04(1/2)	
DC12V		02(1/4)・03(3/8)	3.47
		04(1/2)	
DC24V		03(3/8)	1.73
		04(1/2)	

## サブプレート型式

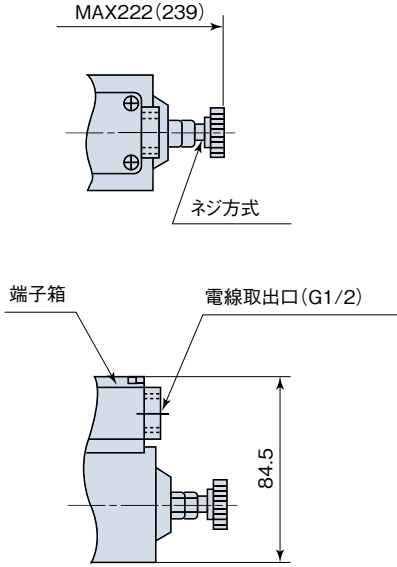
型式	接続管径	重量(kg)
Z-502	RC1/4	1.5
Z-503	RC3/8	3.7
Z-504	RC1/2	5.0

## 結線要領



(注) 1.特殊仕様(-W, -ML, -NO等)はご相談ください。  
2.特殊な仕様・寸法等は富士エンジニアリング(株)へお問い合わせください。

## 結線要領

手動ロック装置 - ML -	耐圧防爆型 - SE -
<p>1. 手動ロック装置の場合は、総て端子箱付きになります。 2. 端子箱の位置は、ビニール電線取出口側になります。</p> <p>AC(WR-3※), DC(WD-3※)</p>  <p>( )内寸法は503及び504の場合</p>	<p>端子箱の位置は、調整ネジ側になります。</p> <p>SE※</p> 