



## 特長

ヒロセバルブの電磁操作ストップバルブは、油圧の流れを閉止します。もちろん、両方向流れに対応します。大容量でも安定作動、しかも低圧損を確保いたします。直流ソレノイド油浸形を採用していますので、焼損はなく、励磁音が非常に小さく、性能・耐久性に優れています。※手動ハンドル、ランプ付きも製作いたします。



## モデルナンバの構成

## HSO-G02-※-D02 C-LZ-31(21)-432

1	2	3	4	5	6	7	8
<b>1 電磁操作ストップバルブ</b>	<b>2 配管方式・呼び径</b> T02 : ねじ接続形 Rc1/4 T03 : ねじ接続形 Rc3/8 T04 : ねじ接続形 Rc1/2 G02 : ガasket取付形 ISO4401-AB-03-4-A G03 : ガasket取付形 ISO4401-AC-05-4-A M02 : モジュール形 ISO4401-AB-03-4-A M03 : モジュール形 ISO4401-AC-05-4-A	<b>3 制御ポート</b> モジュール形のみ W : A、Bポート A : Aポート B : Bポート	<b>4 コイル記号</b> D01 : 直流12V D02 : 直流24V A10 : 交流100V A20 : 交流200V	<b>5</b>	<b>6 ランプ付き</b>	<b>7 設計番号</b>	<b>8 手動ハンドル付き</b>
		<b>5 C : ノーマルクローズ F : ノーマルオープン</b>					

## バルブ仕様

モデルナンバ	接続方式	最高使用圧力(MPa)	最大流量(L/min)	
			A→B流れ	B→A流れ
ノーマルオープン				
HSO-T02-※※※F-21	ねじ接続形	Rc1/4	60	60
HSO-T03-※※※F-21		Rc3/8	60	60
HSO-T04-※※※F-21		Rc1/2	21	80
HSO-G02-※※※F-21	ガasket取付形	ISO4401-AB-03-4-A	60	60
HSO-G03-※※※F-21		ISO4401-AC-05-4-A	80	80
ノーマルクローズ				
HSO-T02-※※※C-31	ねじ接続形	Rc1/4	40	60
HSO-T03-※※※C-31		Rc3/8	40	60
HSO-T04-※※※C-31		Rc1/2	90	90
HSO-G02-※※※C-31	ガasket取付形	ISO4401-AB-03-4-A	21	40
HSO-G03-※※※C-21		ISO4401-AC-05-4-A	40	60
HSO-M02-※※※C-31	モジュール形	ISO4401-AB-03-4-A	90	90
HSO-M03-※※※C-21		ISO4401-AC-05-4-A	40	40
			90	90

※連続通電にてご使用の場合ご連絡ください。

## ノーマルオープン

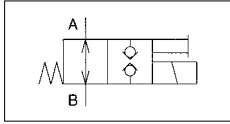
### ねじ接続形

HSO-T02-\*\*\*F-21

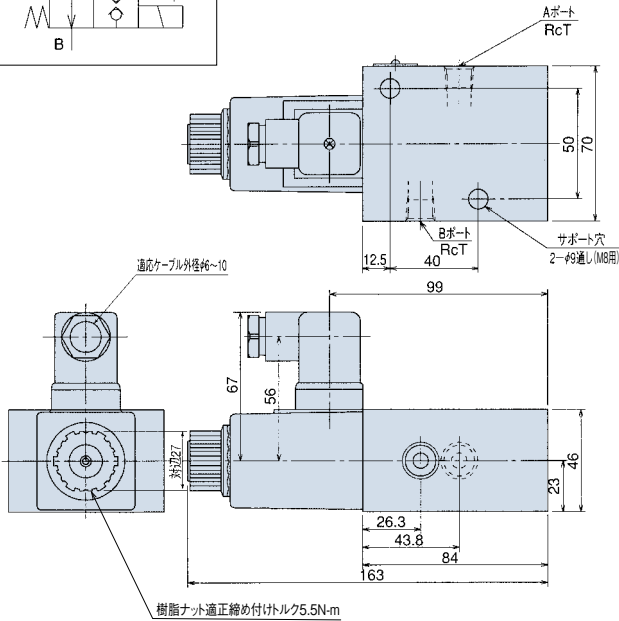
HSO-T03-\*\*\*F-21

質量: 2.5kg

JIS油圧図記号



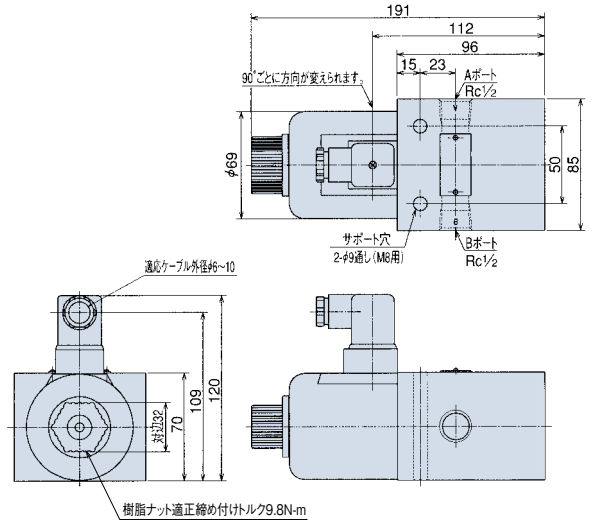
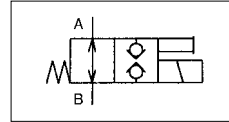
モデルナンバ	RcT
HSO-T02-***F-21	Rc1/4
HSO-T03-***F-21	Rc3/8



HSO-T04-\*\*\*F-21

質量: 5.0kg

JIS油圧図記号

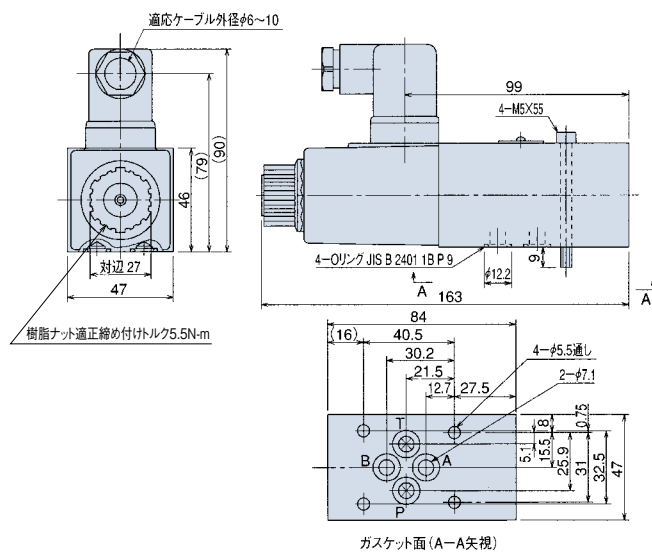
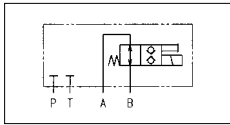


### ガスケット取付形

HSO-G02-\*\*\*F-21

質量: 2.0kg

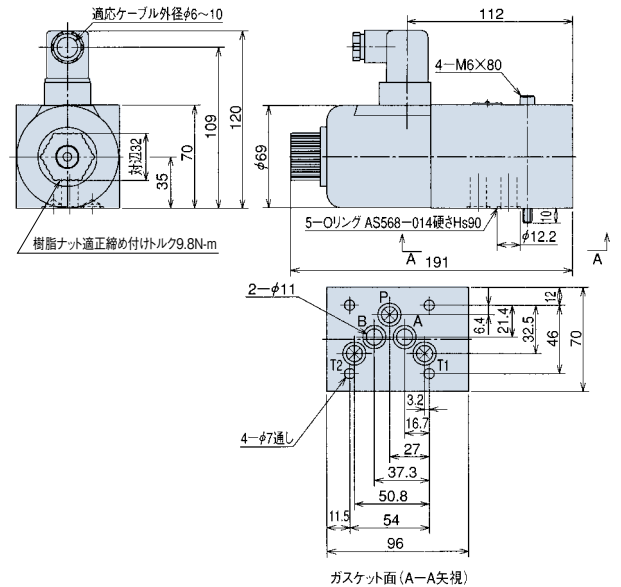
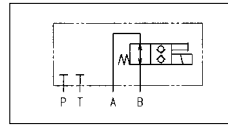
JIS油圧図記号



HSO-G03-\*\*\*F-21

質量: 4.6kg

JIS油圧図記号





## ノーマルクローズ

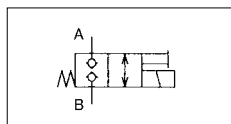
### ねじ接続形

HSO-T02-※※※C-31

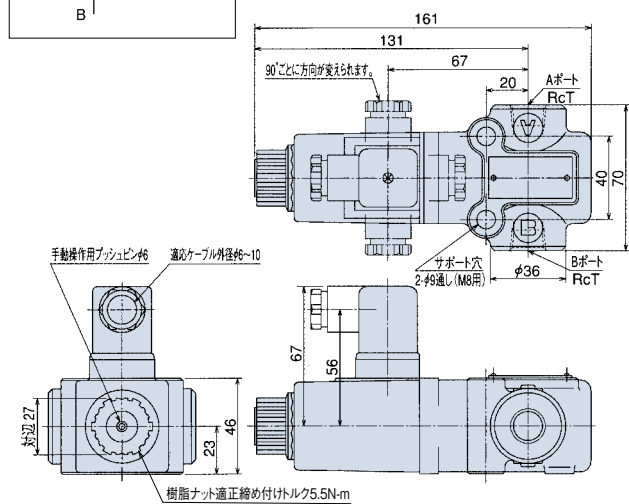
HSO-T03-※※※C-31

質量: 1.9kg

JIS油圧図記号



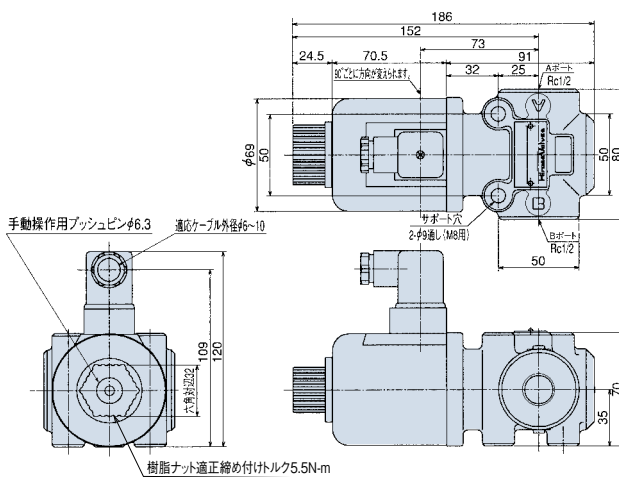
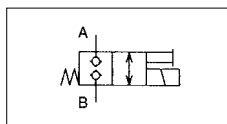
モデルナンバ	RcT
HSO-T02-※※※C-31	Rc1/4
HSO-T03-※※※C-31	Rc3/8



HSO-T04-※※※C-31

質量: 3.2kg

JIS油圧図記号

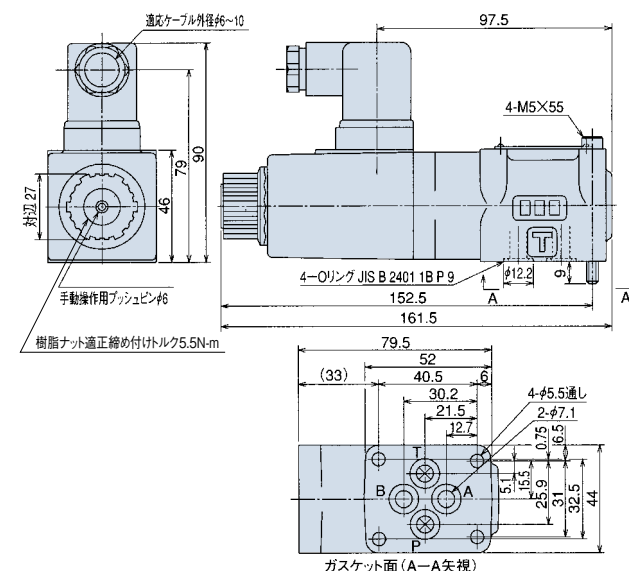
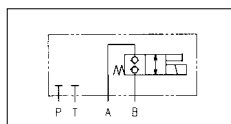


### ガスケット取付形

HSO-G02-※※※C-31

質量: 1.7kg

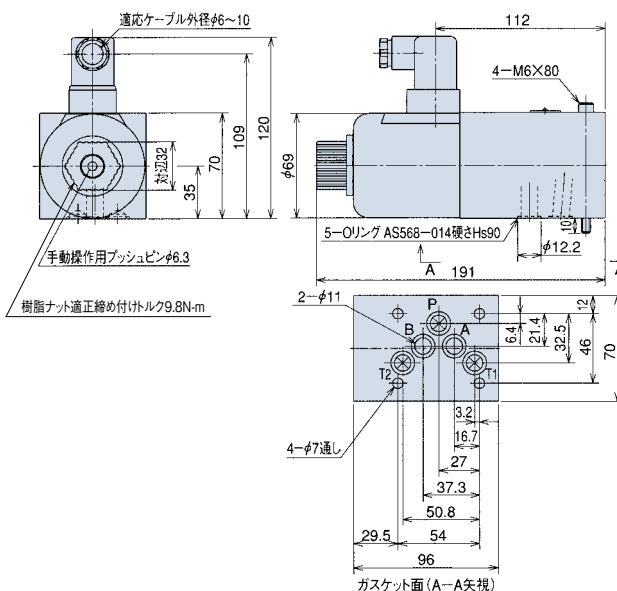
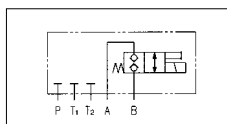
JIS油圧図記号



HSO-G03-※※※C-21

質量: 4.6kg

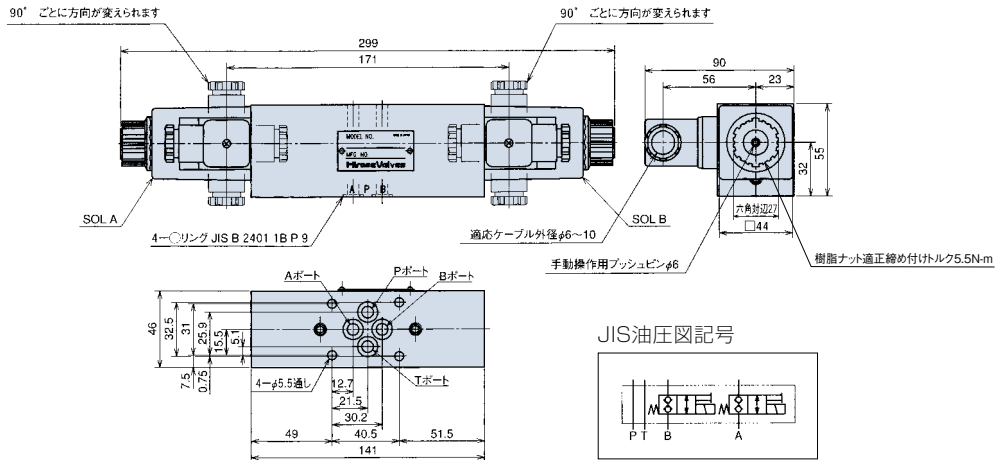
JIS油圧図記号



ノーマルクローズモジュラー取付け

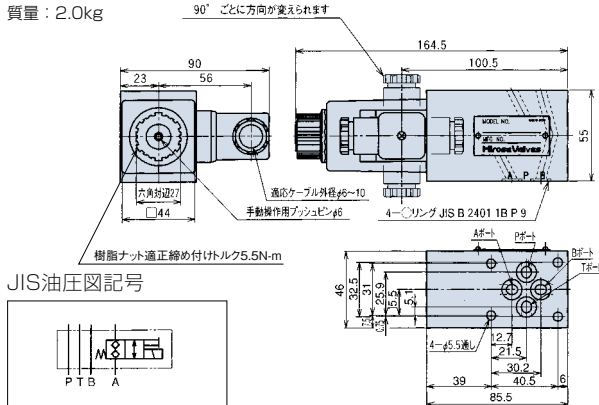
HSO-M02-W-※※※C-31

質量：3.4kg



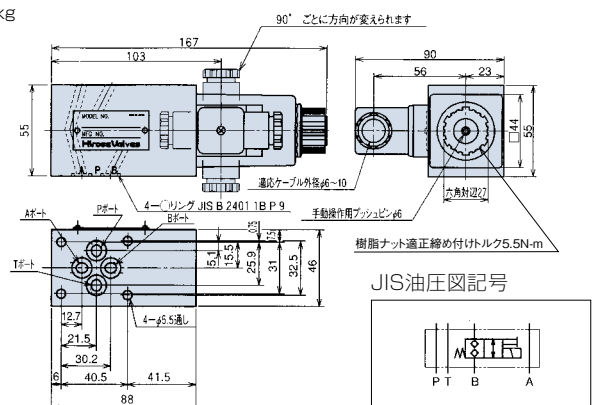
HSO-M02-A-※※※C-31

質量：2.0kg



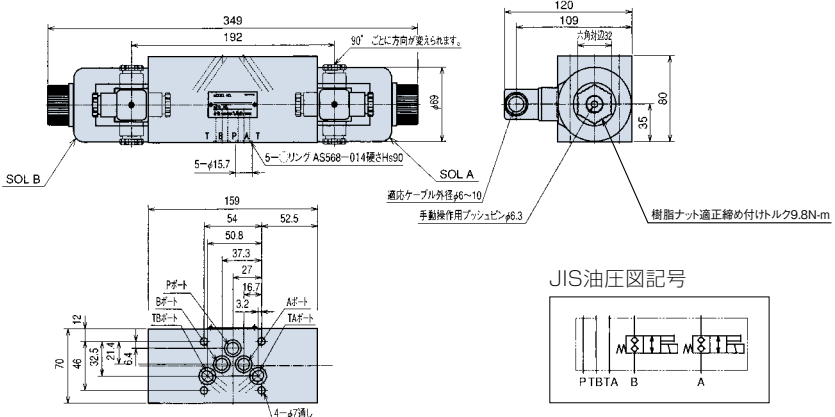
HSO-M02-B-※※※C-31

質量：2.0kg



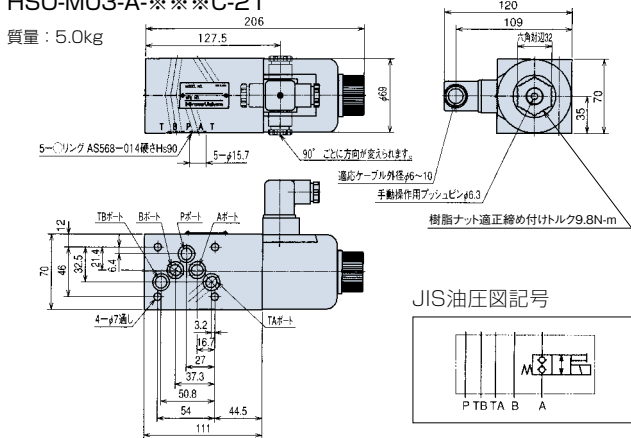
HSO-M03-W-※※※C-21

質量：8.5kg



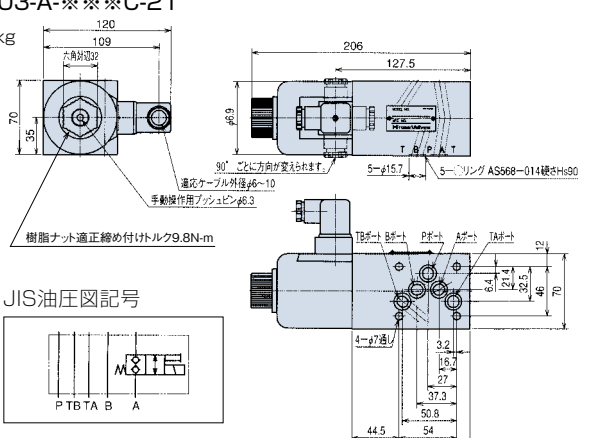
HSO-M03-A-※※※C-21

質量：5.0kg



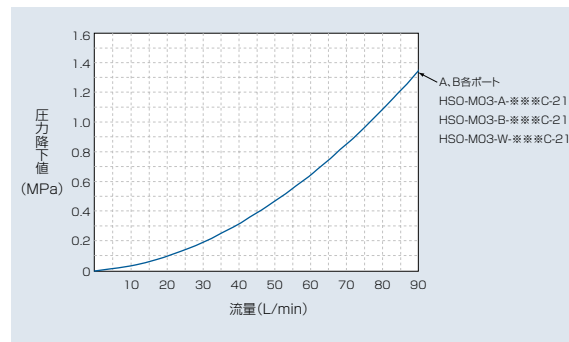
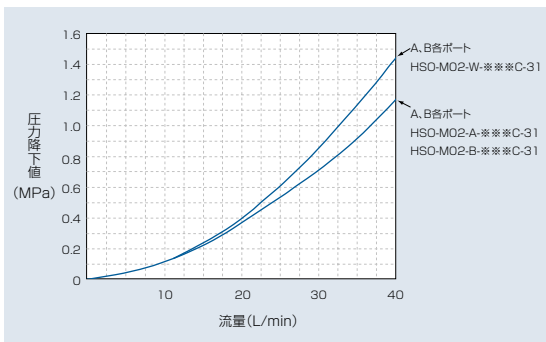
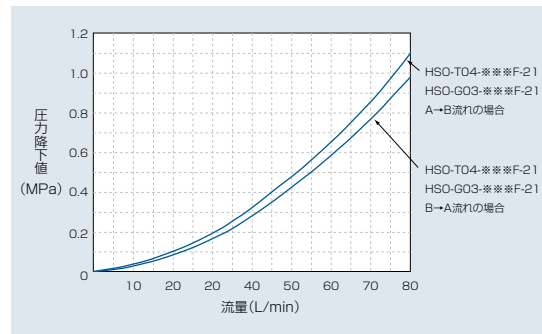
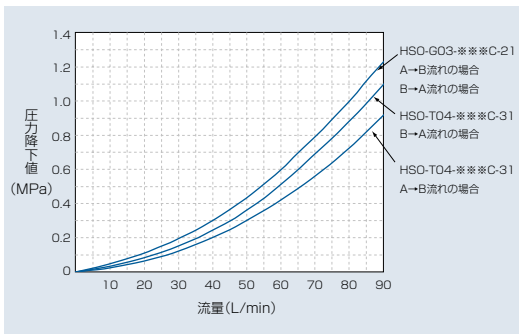
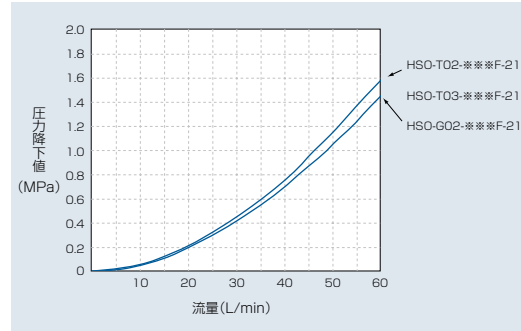
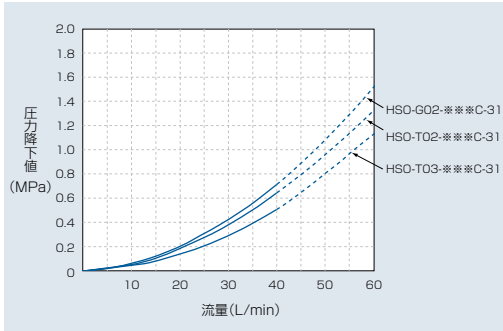
HSO-M03-A-※※※C-21

質量：5.0kg





## ■ 圧力降下特性線図 (粘度: 46mm<sup>2</sup>/s (VG46, 40°C))



## ソレノイド仕様

### 直流ソレノイド油浸形

- 使用電圧範囲: 定格電圧の90~110%
- 絶縁種別: H種
- 最高切換頻度: 60回/1分間
- 絶縁抵抗: 50MΩ以上
- 耐電圧: AC1500V/1分間

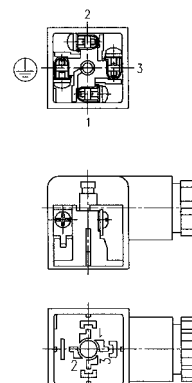
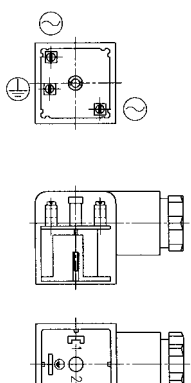
・AC仕様はDINコネクタ内でAC→DC変換(両波整流、バリスタ付属)します。  
 ・注意: DINコネクタは付属の専用コネクタをご使用ください。

電源	直流		交流	
コイル記号	D01	D02	A10	A20
定格電圧(V)	DC12	DC24	AC100	AC200
仕様電圧範囲(V)	10.8~13.2	21.6~26.4	90~110	180~220
周波数(Hz)	—	—	50/60	50/60

上記以外のコイル記号(定格電圧)も用意しております。  
 詳しくは、別途お問い合わせください。

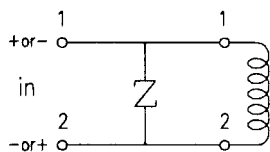
モデルナンバ	DC12V	DC24V	AC100V	AC200V
	定格電圧時の保持電流(A)			
HSO-T02-***-(21)31	3.2	1.6	0.49	0.26
HSO-T03-***-(21)31	3.2	1.6	0.49	0.26
HSO-T04-***-(21)31	3.2	1.6	0.48	0.24
HSO-G02-***-(21)31	3.2	1.6	0.49	0.26
HSO-G03-***-21	3.2	1.6	0.48	0.24
HSO-M02-***C-31	3.2	1.6	0.49	0.26
HSO-M03-***C-21	3.2	1.6	0.48	0.24

## ソレノイドの結線要領

モデルナンバ	HSO-※0※-D※※-※※ HSO-※0※-D※※F-※※	HSO-※0※-A※※-※※ HSO-※0※-A※※F-※※
コイル記号	直流	交流
定格電圧(V)	①-②間に結線	①-③間に結線
仕様電圧範囲(V)		

## 電気回路

- DC電源(HSO-※※※-D※※※-※※)



- AC電源(HSO-※※※-A※※※-※※)

