

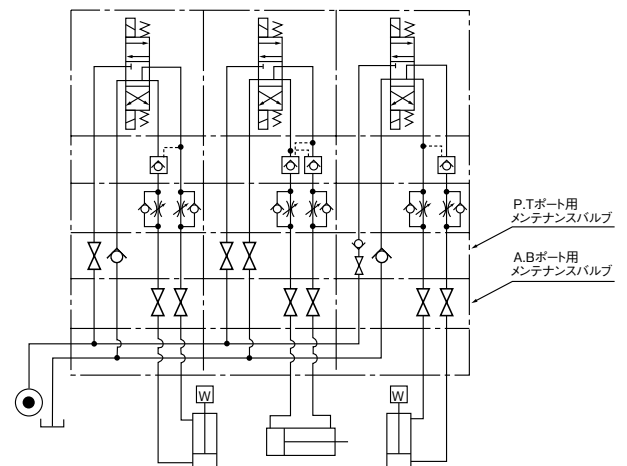
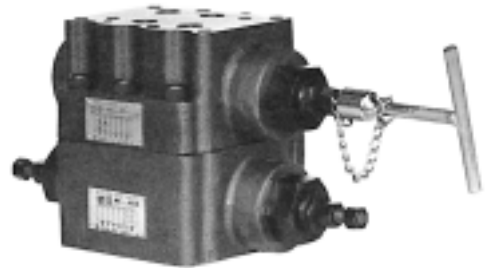


特長

各油圧機器メーカーの集積弁(モジュラー弁、スタック弁、パイルアップ弁)を使用したユニットのメンテナンスがこのバルブを使うことにより容易に行えます。このメンテナンスバルブは複合弁になっており、PポートラインとTポートラインまたはA・Bポートラインの制御ができます。

PポートとTポートのバルブの組合せは別表の通りです。油圧制御系=集積弁の据付容積がコンパクト化され、油洩れが無くなります。従来の油圧ユニットではベースブロックにチェックバルブやストップバルブを別個に取付けておりましたが、メンテナンスバルブを使うことにより配管工数が大幅に削減されます。

また、A・Bライン用メンテナンスバルブをご利用いただきますと、A・Bラインの配管途中のストップバルブが不要となり、P・Tライン用メンテナンスバルブと重ねて取付けられますのでより一層マニホールドの簡素化、コンパクト化が計られます。尚、S機能(ストップバルブ)をN機能(スロットルバルブ)にすることもできます。



概要

メンテナンス弁は集積弁(スタック弁、モジュラー弁など)とベースブロックとの間に取付けてP、Tポート及びA、Bポートを制御して主にメンテナンス弁より後の回路(集積弁、アクチュエーター等)のメンテナンス用として使用します。

モデルナンバーの構成

JMV-03-AB-SCSC-E-P10T35

1 2 3 4 5 6 7 8

1 モジュラー形メンテナンスバルブ

2 大きさの呼び

01、03、06、10

3 制御回路表示

無記号：P、Tライン制御
AB：A、Bライン制御

4 Pポート機能弁 (ABライン制御弁の場合はAポート)

S：ストップバルブ
C：チェックバルブ
SC：チェックストップバルブ
N：スロットルバルブ

5 Tポート機能弁 (ABライン制御弁の場合はBポート)

S：ストップバルブ
C：チェックバルブ
SC：チェックストップバルブ
N：スロットルバルブ

6 ハンドル形状表示

無記号：十字ハンドル
E：T形レバー

7 Pポートクラッキング圧力表示

無記号：0.035MPa
P10：0.1MPa
P20：0.2MPa
P35：0.35MPa
P50：0.5MPa

8 Tポートクラッキング圧力表示

無記号：0.035MPa
T10：0.1MPa
T20：0.2MPa
T35：0.35MPa
T50：0.5MPa

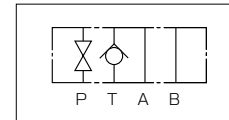
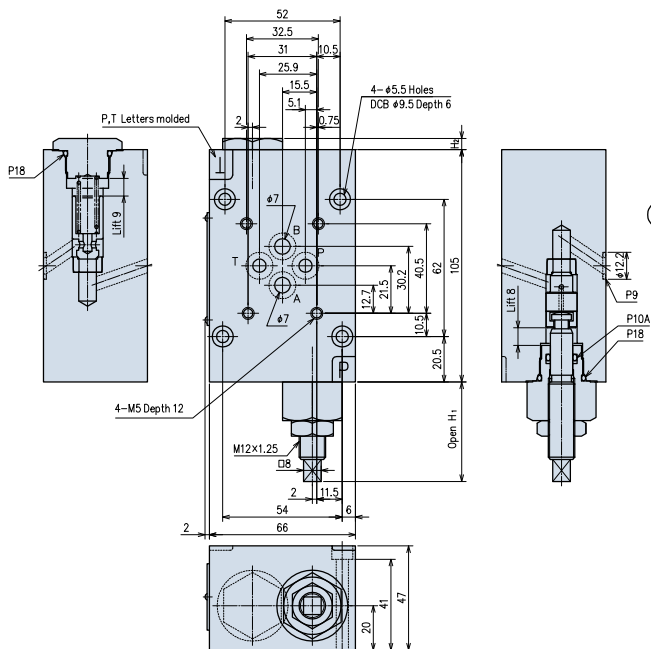


メンテナンスバルブ

寸法図

JMV-01-SC-E

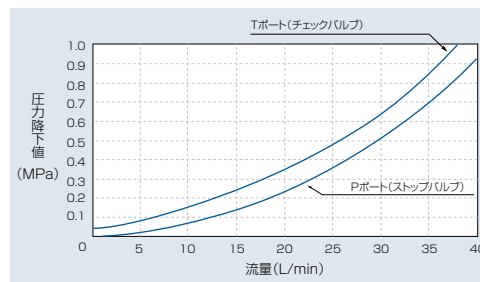
JIS油圧図記号



仕様

最高使用圧力 25MPa
 定格流量 15L/min

■ 流量特性線図 (粘度32mm²/s)



■ Oリング呼び番号表

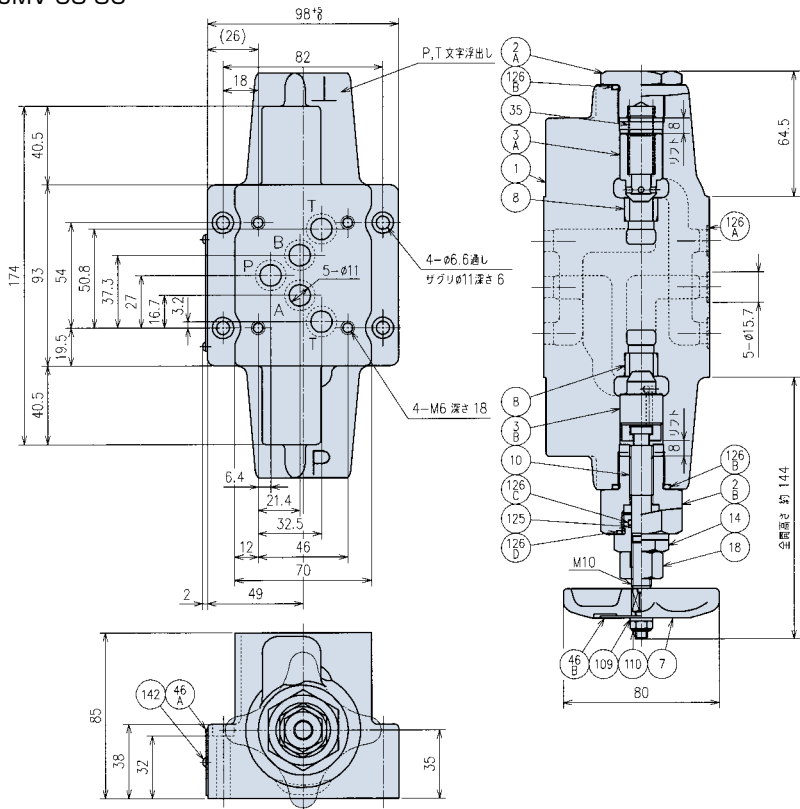
品番	126A	126B	126C
呼び番号	P18	P9	P10A

モデルナンバ	油圧図記号	Pポート H ₁	Tポート H ₂	質量 (kg)
JMV-01-SC-E (Pポート:ストップバルブ Tポート:チェックバルブ)		53	5	2.35
JMV-01-SS-E (Pポート:ストップバルブ Tポート:ストップバルブ)		53	53	2.40
JMV-01-CC (Pポート:チェックバルブ Tポート:チェックバルブ)		5	5	2.30
JMV-01-SCC-E (Pポート:チェックストップバルブ Tポート:チェックバルブ)		74.5	5	2.45
JMV-01-SCS-E (Pポート:チェックストップバルブ Tポート:ストップバルブ)		74.5	53	2.50
JMV-01-SSC-E (Pポート:ストップバルブ Tポート:チェックストップバルブ)		53	74.5	2.50
JMV-01-SCSC-E (Pポート:チェックストップバルブ Tポート:チェックストップバルブ)		74.5	74.5	2.60
JMV-01-NC-E (Pポート:スロットバルブ Tポート:チェックバルブ)		53	5	2.35
JMV-01-NS-E (Pポート:スロットバルブ Tポート:ストップバルブ)		53	53	2.40

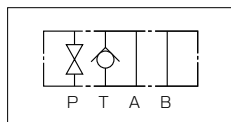


寸法図

JMV-03-SC



JIS油圧図記号



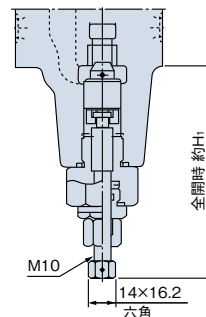
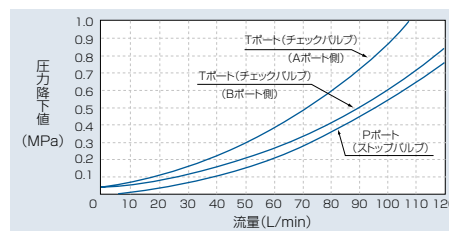
Oリング呼び番号表

品番	126A	126B	126C	126D
呼び番号	AS568-014	G25	P10	P21

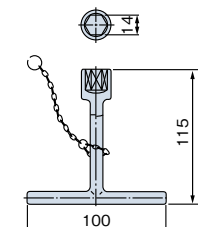
仕様

最高使用圧力 21MPa
 定格流量 40L/min

■ 流量特性線図 (粘度32mm²/s)



JMV-03-※※-Eの場合を示す。



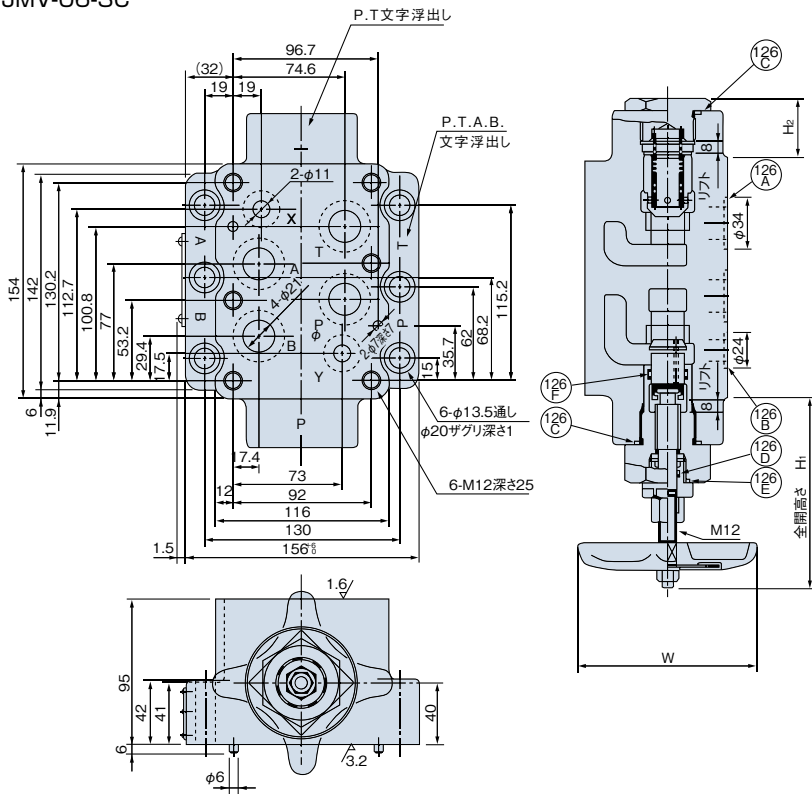
T形レバーはご要望により付属致します。

モデルナンバ	油圧図記号	JMV-03-※※					JMV-03-※※-E		
		Pポート		Tポート		質量 (kg)	Pポート H ₁	Tポート H ₂	質量 (kg)
		H ₁	W	H ₂	W				
JMV-03-SC (Pポート: ストップバルブ) (Tポート: チェックバルブ)		144	80	64.5	—	6.8	130	64.5	6.6
JMV-03-SS (Pポート: ストップバルブ) (Tポート: ストップバルブ)		144	80	144	80	7.2	130	130	6.8
JMV-03-CC (Pポート: チェックバルブ) (Tポート: チェックバルブ)		64.5	—	64.5	—	6.4	—	—	—
JMV-03-SCC (Pポート: チェックストップバルブ) (Tポート: チェックバルブ)		154	80	64.5	—	7.0	142.5	64.5	6.8
JMV-03-SCS (Pポート: チェックストップバルブ) (Tポート: ストップバルブ)		154	80	144	80	7.4	142.5	130	7.2
JMV-03-SSC (Pポート: ストップバルブ) (Tポート: チェックストップバルブ)		144	80	154	80	7.4	130	142.5	7.2
JMV-03-SCSC (Pポート: チェックストップバルブ) (Tポート: チェックストップバルブ)		154	80	154	80	7.6	142	142.5	7.4
JMV-03-NC (Pポート: スロットルバルブ) (Tポート: チェックバルブ)		142	80	64.5	—	6.8	128	64.5	6.6
JMV-03-NS (Pポート: スロットルバルブ) (Tポート: ストップバルブ)		142	80	144	80	7.2	128	130	6.8

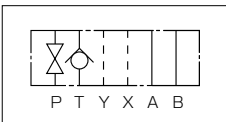


寸法図

JMV-06-SC



JIS油圧図記号



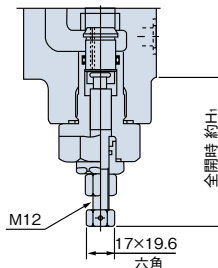
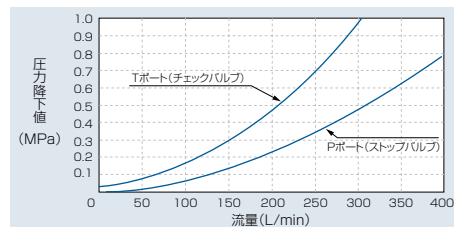
リング呼び番号表

品番	126A	126B	126C	126D	126E	126F
呼び番号	P28	P20	G40	P12.5	G25	P22

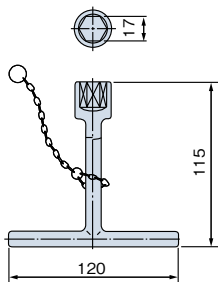
仕様

最高使用圧力 21MPa
 定格流量 200L/min

流量特性線図 (粘度32mm²/s)



JMV-06-※※-Eの場合を示す。



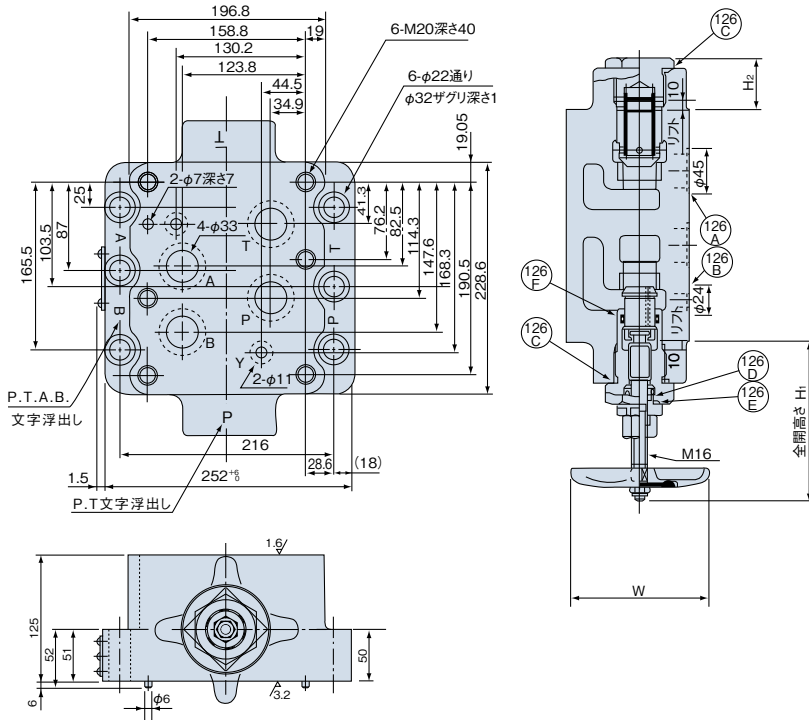
T形レバーはご要望により付属致します。

モデルナンバ	油圧図記号	JMV-06-※※						JMV-06-※※-E		
		Pポート		Tポート		質量 (kg)	Pポート H ₁	Tポート H ₂	質量 (kg)	
		H ₁	W	H ₂	W					
JMV-06-SC (Pポート: ストップバルブ Tポート: チェックバルブ)		135	120	41	—	14.0	113	41	13.6	
JMV-06-SS (Pポート: ストップバルブ Tポート: ストップバルブ)		135	120	135	120	15.5	113	113	14.7	
JMV-06-CC (Pポート: チェックバルブ Tポート: チェックバルブ)		41	—	41	—	13.5	—	—	—	
JMV-06-SCC (Pポート: チェックストップバルブ Tポート: チェックバルブ)		144	140	41	—	13.9	126	41	13.6	
JMV-06-SCS (Pポート: チェックストップバルブ Tポート: ストップバルブ)		144	140	135	120	15.4	126	113	15.2	
JMV-06-SSC (Pポート: ストップバルブ Tポート: チェックストップバルブ)		135	120	144	140	15.4	113	126	15.2	
JMV-06-SCSC (Pポート: チェックストップバルブ Tポート: チェックストップバルブ)		144	140	144	140	15.9	126	126	14.7	
JMV-06-NC (Pポート: スロットバルブ Tポート: チェックバルブ)		157	120	41	—	14.3	148	41	14.0	
JMV-06-NS (Pポート: スロットバルブ Tポート: ストップバルブ)		157	120	135	120	15.9	148	113	15.1	

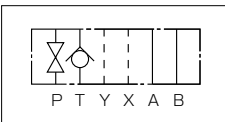


寸法図

JMV-10-SC



JIS油圧図記号



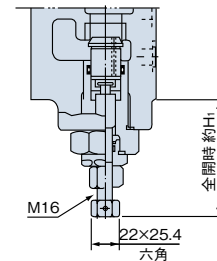
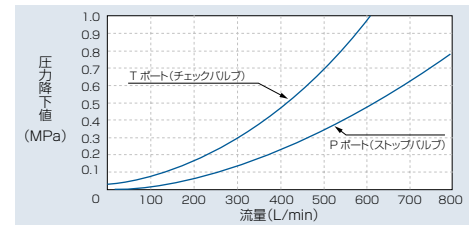
リング呼び番号表

品番	126A	126B	126C	126D	126E	126F
呼び番号	G40	P20	G50	P16	G35	P32

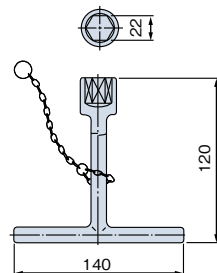
仕様

最高使用圧力 21MPa
 定格流量 500L/min

流量特性線図 (粘度32mm²/s)



JMV-10-※※-Eの場合を示す。



T形レバーはご要望により付属致します。

モデルナンバ	油圧図記号	JMV-10-※※				質量 (kg)	JMV-10-※※-E		
		Pポート		Tポート			Pポート H ₁	Tポート H ₂	質量 (kg)
		H ₁	W	H ₂	W				
JMV-10-SC (Pポート: ストップバルブ) (Tポート: チェックバルブ)		167	140	51	—	42.1	134	51	42.0
JMV-10-SS (Pポート: ストップバルブ) (Tポート: ストップバルブ)		167	140	167	140	44.0	134	134	43.3
JMV-10-CC (Pポート: チェックバルブ) (Tポート: チェックバルブ)		51	—	51	—	41.0	—	—	—
JMV-10-SCC (Pポート: チェックストップバルブ) (Tポート: チェックバルブ)		177	140	51	—	43.4	152	51	42.4
JMV-10-SCS (Pポート: チェックストップバルブ) (Tポート: ストップバルブ)		177	140	167	140	45.1	152	134	43.3
JMV-10-SSC (Pポート: ストップバルブ) (Tポート: チェックストップバルブ)		167	140	177	140	45.1	134	152	43.3
JMV-10-SCSC (Pポート: チェックストップバルブ) (Tポート: チェックストップバルブ)		177	140	177	140	45.8	152	152	43.2
JMV-10-NC (Pポート: スロットルバルブ) (Tポート: チェックバルブ)		185	140	51	—	43.2	157	51	42.8
JMV-10-NS (Pポート: スロットルバルブ) (Tポート: ストップバルブ)		185	140	167	140	45.1	157	134	44.1