



ユ ー テ ッ ク

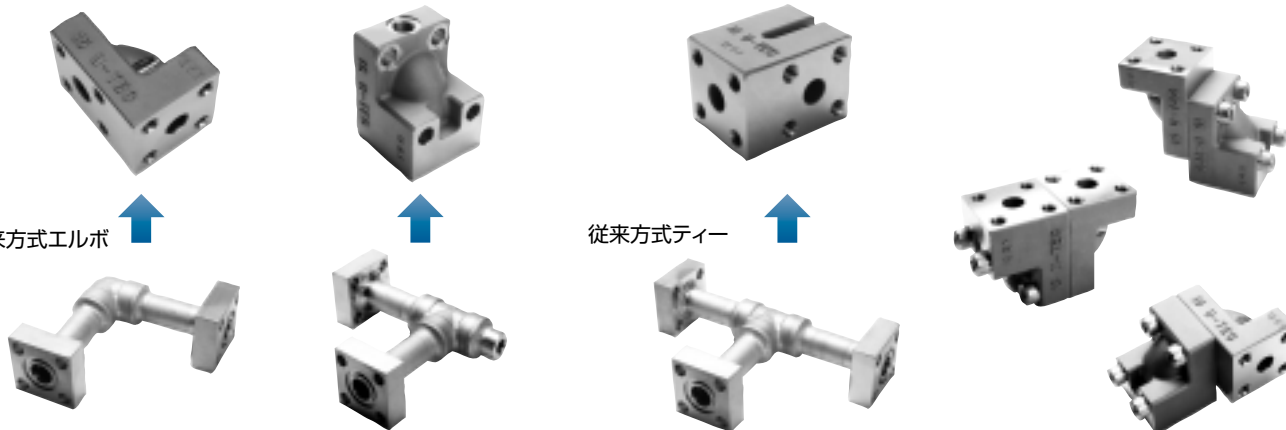
キューブエルボ・キューブティー

キューブエルボ・キューブティーの比較

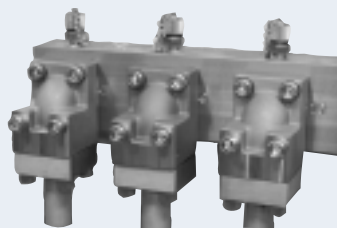
キューブエルボ

キューブティー

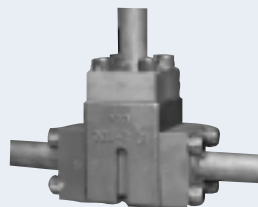
自由な組合せができる



取付け例



キューブエルボ



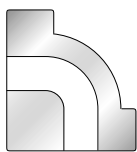
キューブエルボ

キューブエルボ
断面写真



油圧ユニット

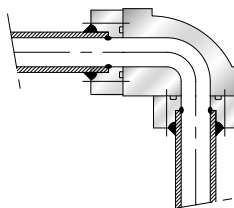
溶接無し



キューブ継手

独自の継手は接続面継手で溶接が無いのでPMI(材料分析)・UT(超音波探傷)・PT(カラーチェック)検査不要

隙間の無い配管



隙間無し配管

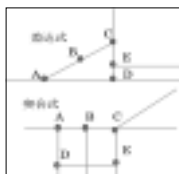
なめらかな流路でサージ圧に強く圧損も少ない。エアと異物溜りの隙間や溶接箇所が無く自由な組合せでコンパクトな配管ができる

地震や災害に強い配管!!

- 地震・衝撃に強く、引張り強度が2倍、曲げは3倍にアップ。
- なめらかな曲りで、集中応力無し。
- 溶接箇所が減少する。

引抜き荷重と曲げ荷重に対する計算比較

内径φ25mm外径φ34mmのパイプに、同一の内圧と曲げ荷重をかけて比較した。引抜き荷重による各部位応力(下図参照A-E)と、曲げに対する応力一覧。

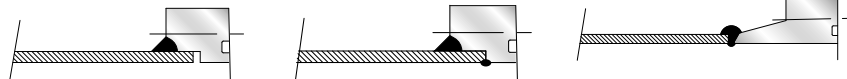


モデル	A部	B部	C部	D部	E部	曲げ
差込式 外周のみ溶接	0.501	0.468	0.345	0.302	0.711	14.09
差込式 内外周溶接	0.259	0.225	0.14	0.101	0.144	9.99
上記結果の比較	1.93	2.08	2.46	2.99	4.94	1.41
従来と新技術では、引抜き荷重に対して、部位により2~5倍、曲げに対して1.4倍の強度差があり、新技術内外周溶接の優位性があります。						
突合式 端面溶接	0.246	0.252	0.238	0.34	0.319	9.082

(従来)差込式 外周のみ溶接

(新技術)差込式 内外周溶接

(参考)突合式端面溶接

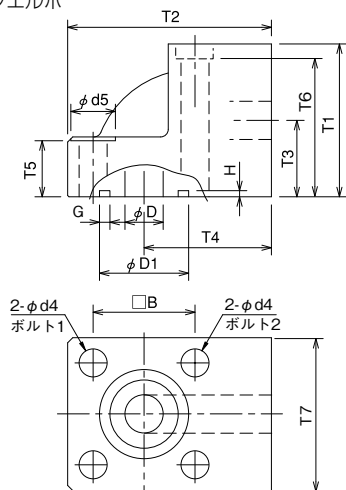




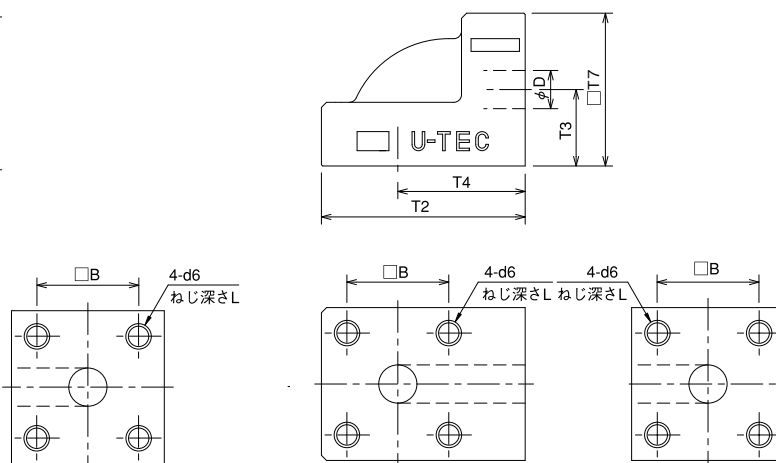
キューブエルボ

寸法図

CEA型キューブエルボ



CEB型キューブエルボ



型式説明

CEA 15 - S

1 2 3

1 形状 : CEA, CEB

2 口径 : (A)

3 材料

C : S25C(最高使用圧力 35MPa)

S : SCS13A(最高使用圧力 21MPa)

寸法表

キューブエルボ 21MPa

型 式	B	D	D1	d4	d5	d6	G	H	L	T1	T2	T3	T4	T5	T6	T7	オリツク	ボルト1	ボルト2	質量 kg
CEA,B15-S	36	16	30	11	17.5	M10	4.1	2.4	15	57	76	28	48	22	-	56	G25	M10-35	M10-70	1.3
CEA,B20-S	40	20	35	11	17.5	M10	4.1	2.4	16	61	80	30	50	22	-	60	G30	M10-35	M10-75	1.4
CEA,B25-S	48	25	40	13	20	M12	4.1	2.4	19	69	95	35	60	28	-	70	G35	M12-45	M12-85	2.3
CEA,B32-S	56	31.5	45	13	20	M12	4.1	2.4	19	78	104	39	65	28	-	78	G40	M12-45	M12-95	2.8
CEA,B40-S	65	37.5	55	18	26	M16	4.1	2.4	27	95	132	47	85	36	-	94	G50	M16-60	M16-120	5.4
CEA,B50-S	73	47.5	65	18	26	M16	4.1	2.4	27	100	141	50	90	36	81	102	G60	M16-60	M16-105	6

キューブエルボ 35MPa

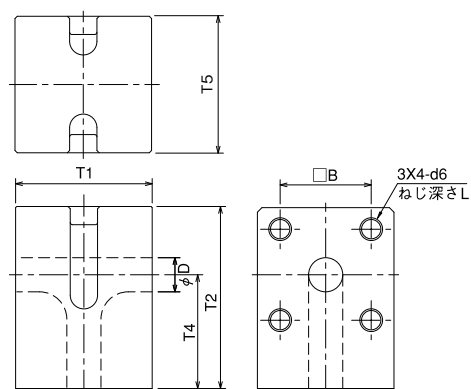
型 式	B	D	D1	d4	d5	d6	G	H	L	T1	T2	T3	T4	T5	T6	T7	オリツク	ボルト1	ボルト2	質量 kg
CEA,B15-C	36	14.3	30	11	17.5	M10	4.1	2.4	15	56	76	28	48	22	-	56	G25	M10-35	M10-70	1.3
CEA,B20-C	40	16.2	30	11	17.5	M10	4.1	2.4	16	60	80	30	50	22	-	60	G25	M10-35	M10-75	1.4
CEA,B25-C	48	21.2	35	13	20	M12	4.1	2.4	19	69	95	35	60	28	-	70	G30	M12-45	M12-85	2.3
CEA,B32-C	56	23.3	40	13	20	M12	4.1	2.4	19	78	104	39	65	28	-	78	G35	M12-45	M12-95	2.8
CEA,B40-C	65	28.2	50	18	26	M16	4.1	2.4	27	95	132	47	85	36	-	94	G45	M16-60	M16-120	5.4
CEA,B50-C	73	38.3	55	18	26	M16	4.1	2.4	27	100	141	50	90	36	81	102	G50	M16-60	M16-105	6

注) ボルト1, 2 (六角穴付)、オリツクは付属しません

キューブティ-

寸法図

キューブティ-



型式説明

CT 15 - S

1 2 3

1 形状 : キューブティ-

2 口径 : (A)

3 材料

C : S25C(最高使用圧力 35MPa)

S : SCS13A(最高使用圧力 21MPa)

寸法表

キューブティ-21MPa

型 式	B	D	d6	L	T1	T2	T4	T5	質量 kg
CT15-S	36	16	M10	15	56	76	48	56	1.7
CT20-S	40	20	M10	16	60	80	50	60	2.1
CT25-S	48	25	M12	19	70	95	60	70	3.4
CT32-S	56	31.5	M12	19	78	104	65	78	4.4
CT40-S	65	37.5	M16	27	94	132	85	94	7.9
CT50-S	73	47.5	M16	27	100	141	90	102	9.5

キューブティ-35MPa

型 式	B	D	d6	L	T1	T2	T4	T5	質量 kg
CT15-C	36	14.3	M10	15	56	76	48	56	1.7
CT20-C	40	16.2	M10	16	60	80	50	60	2.1
CT25-C	48	21.2	M12	19	70	95	60	70	3.4
CT32-C	56	23.3	M12	19	78	104	65	78	4.4
CT40-C	65	28.2	M16	27	94	132	85	94	7.9
CT50-C	73	38.3	M16	27	100	141	90	102	9.5