

定尺配管・高圧ホース・
パイプクランプ

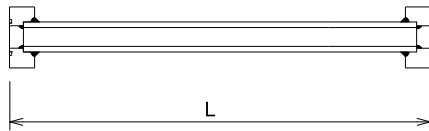
MIPH

FH

CLP

定尺配管(5.5m)

寸法図



型 式	口径	L (mm)
MIPH-15S	15	5,522
MIPH-20S	20	5,520
MIPH-25S	25	5,528
MIPH-32S	32	5,524

型式説明

MIPH 15S

1 2 3

1 定尺ステンレス配管

2 口径

15、20、25、32

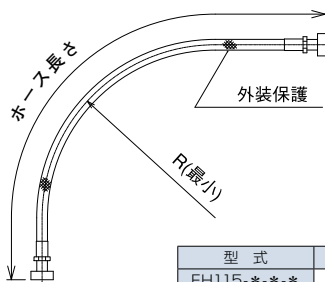
3 両端フランジ組合せ

S : SSA+SSB

H : SHA+SHB

高圧ホース(14MPa/21MPa)

寸法図



型 式	最少曲げR mm	ホース質量 kg/m
FH115-**-**	95	0.7
FH120-**-**	110	0.8
FH125-**-**	140	1.2
FH132-**-**	240	1.8
FH215-**-**	110	0.7
FH220-**-**	130	1
FH225-**-**	180	1.4
FH232-**-**	280	2

型式説明

FH 1 15-5-S-1

1 2 3 4 5 6

1 両端ステンレス(SUS304)
フランジ付高圧ホース

2 最高使用圧力

1 : 14MPa

2 : 21MPa

3 口径

15、20、25、32

4 ホース長さ メートル表示

5 両端フランジ組合せ

S : SSA+SSB

H : SHA+SHB

H : SSA+SSA

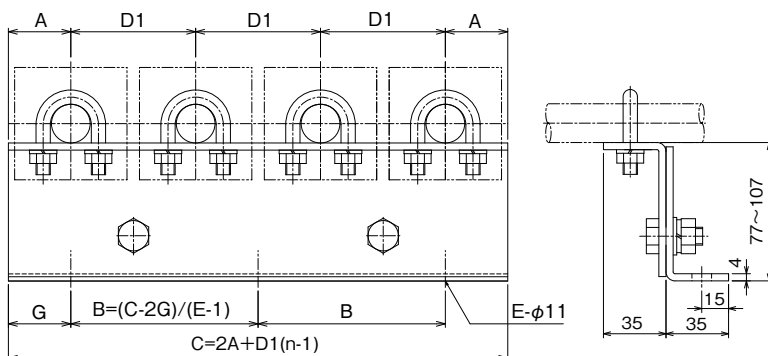
6 外装保護

1 : 有り

無指定は無し

パイプクランプ

寸法図



型式説明

CLP 2-15 S

1 2 3

1 管数

2、4、6、8、10

2 呼び

15、20、25、32 (A)

3 材料

S : ステンレス鋼

呼び	記号 管数n	A		D1		G		E (穴数)			Uボルト
		2~10	2~10	2	4~10	2,4	6,8	10			
15	35	70	12	35	2	3	4	M8X40			
20	40	75	12	40	2	3	4	M8X45			
25	45	85	12	45	2	3	4	M10X55			
32	50	95	12.5	50	2	3	4	M10X65			