



# オイルポートフランジ

アキュムレータをフランジ接続でご使用の場合は以下のサイズの中から選定されることをおすすめします。

## 型式説明

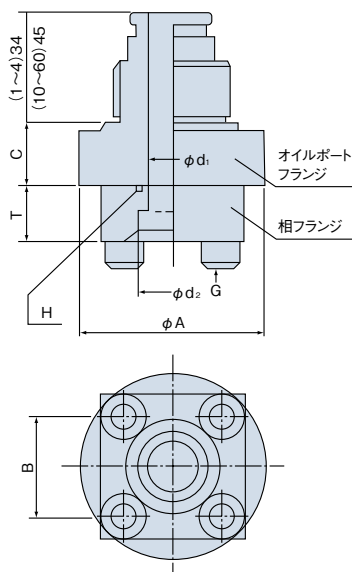
### G230-10-20-OPF-B20(相フランジ要)

1 2 3 4 5

- 1 アキュムレータ型式
- 2 最高作動圧力
- 3 アキュムレータ呼び容積 (L)
- 4 ブラダ材質

- 5 **オイルポートフランジ型式**  
アキュムレータと組合せてご発注の際にはアキュムレータ型式表示に続けてオイルポートフランジ型式、呼び径 (相フランジ要、不要) をご指示ください。無記号の場合はRc3/4プッシング付。

※尚、弊社コアレス型ガスポートをご使用の場合は、チャージングバルブは不用であり、ホースアセンブリーのみで対応できます。

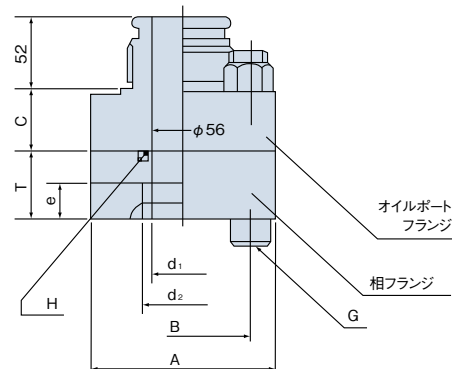


## 型式・寸法表 (1~60L アキュムレータ用)

圧力 (MPa)	適応ACC	型式	呼び径	φA	B	C	φd <sub>1</sub>	φd <sub>2</sub>	T	G	H	相フランジの呼び方	規格
	1~5	OPF-A	15 (1/2B)	88	45	28	16	22.2	25	M12	G25	NHA15	中村内規
			20 (3/4B)	88	45	28	20	27.7	22	M10	G30	SHA20	JIS
			25 (1B)	88	48	28	24	34.5	28	M12	G35	SSA25	B2291
20.6	10~60	OPF-B	15 (1/2B)	88	45	28	16	22.2	25	M12	G25	NHA15	中村内規
			20 (3/4B)	88	45	28	20	27.7	22	M10	G30	SHA20	JIS
			25 (1B)	88	48	28	25	34.5	28	M12	G35	SSA25	B2291
			32 (1 1/4B)	118	56	32	31.5	43.2	28	M12	G40	SSA32	
			40 (1 1/2B)	118	65	32	35	49.1	36	M16	G50	SSA40	
			50 (2B)	144	75	40	35	61.1	36	M16	G50	NHA50	中村内規
	1~5	OPF-C	15 (1/2B)	88	45	28	16	22.2	25	M12	G25	NFA15	
			20 (3/4B)	88	48	28	20	27.7	25	M12	G30	NFA20	
			25 (1B)	118	56	32	24	34.5	31	M16	G35	NFA25	
34.4	10~60	OPF-D	15 (1/2B)	88	45	28	16	22.2	25	M12	G25	NFA15	
			20 (3/4B)	88	48	28	20	27.7	25	M12	G30	NFA20	中村内規
			25 (1B)	118	56	32	25	34.5	31	M16	G35	NFA25	
			32 (1 1/4B)	118	65	32	31.5	43.2	31	M16	G40	NFA32	
			40 (1 1/2B)	144	75	40	35	49.4	39	M20	G50	NFA40	
			50 (2B)	156	84	48	35	61.1	47	M20	G60	NFA50	

注) 1. マニホールド取付専用オイルポートフランジなども用意しておりますので別途ご指示ください。  
2. 相フランジの要・不要をご指示ください。

## ●ハイフロー(Hタイプ)及び40, 58, 70~230 L アキュムレータ用



圧力 (MPa)	呼び容量	型式	呼び径	φA	B	C	φd <sub>1</sub>	φd <sub>2</sub>	T	e	H	G	相フランジの呼び方	規格
20.6	10~60HF 及び 40~230	OPF-S	32 (1 1/4B)	φ118	56	44	31.5	43.2	28	16	G40	M12	SSA32	JIS B2291
			40 (1 1/2B)	φ135	65	44	37.5	49.1	36	18	G50	M16	SSA40	
			50 (2B)	φ144	73	44	47.5	61.1	36	20	G60	M16	SSA50	
			65 (2 1/2B)	φ185	92	45	60.0	77.1	45	22	G75	M20	SSA65	
34.4		OPF-J	32 (1 1/4B)	□176	116	45	32	43.2	44	18	G65	M27	NHFA32J	中村 内規
			40 (1 1/2B)	□176	116	45	40	49.1	44	20	G65	M27	NHFA40J	
			50 (2B)	□176	116	45	50	61.1	44	23	G65	M27	NHFA50J	
			65 (2 1/2B)	□176	116	45	56	77.1	44	28	G65	M27	NHFA65J	
			80 (3B)	□176	116	45	56	90.0	44	31	G65	M27	NHFA80J	

※別途 OPF-H (圧力: 22.6MPa, A = □153) があります。