



品番説明 (弁蓋)

6RAM42				R03			N		23M			U04		
①				②			③		④			⑥		
適用シリーズ・容積				接続口径			規格		適用圧力			弁蓋材質		
6	R	A	M 4 2	N * - 1~4 L	R	0 3	Rc3/8	N	弊社標準	2 3 M	23MPa	無印	標準 (炭素鋼) 材	
6	R	C	M 4 2	NA* - 5~16 L	R	0 6	Rc3/4			2 5 M	25MPa	U 0 4	SUS304	
6	R	C	M 6 0	N * - 20~60 L	R	0 8	Rc1			3 3 M	33MPa	U 1 6	SUS316	
6	R	C	M 7 5	Y ^N * - 60~120 L A * - 160 L	R	1 0	Rc1 1/4			3 5 M	35MPa			
6	R	C	M 9 0	N * - 160 L	R	1 2	Rc1 1/2			4 5 M	45MPa			
					R	1 6	Rc2			5 0 M	50MPa			

標準用



6RAM42R**N23M

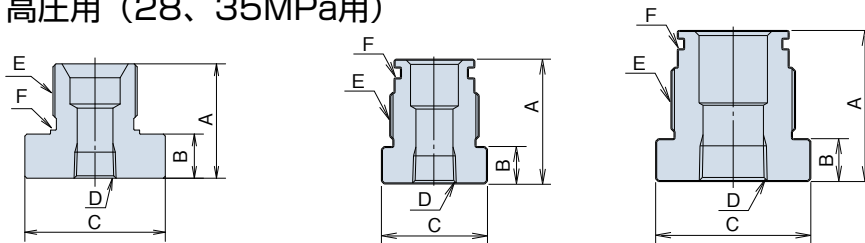
6RCM**R**N23M

F部にはOリングが付いております。

品目番号	適用Acc 形式	A(mm)	B(mm)	φC(mm)	D		E	F Oリング
					標準	最大		
6RAM42: R②② N:23M	N ²¹⁰ ₍₂₃₀₎ - 1~4*	28		53 (二面50)	Rc 3/8 (R03)	Rc 3/4 (R06)	M42×2	AS568 920
6RCM42: R②② N:23M	N* - 5~10* A* - 5~16*	42	12	44 (二面41)	Rc 3/4 (R06)			JIS B2401 P32
6RCM60: R②② N:23M	N* - 20~60*	53		63.5 (Hex60)	Rc1 1/4 (R10)	Rc1 1/2 (R12)	M60×2	JIS B2401 G50
6RCM75: R②② N:25M	Y☆ - 60* N☆ - 80~120*	66	20	80 (二面75)	Rc1 1/4 (R10)	Rc1 1/2 (R12)	M75×2	JIS B2401 G65
6RCM90: R②② N:23M	R ¹⁵⁰ ₂₁₀ - 160*	71		100 (二面90)	Rc1 1/2 (R12)	Rc 2 (R16)	M90×2	JIS B2401 G80

①**は、圧力 (175、210、230) を、☆は、圧力 (150、210) を表す。
②②には「接続口径」の記号を、上側の表より選び表示してください。

高圧用 (28、35MPa用)



6RAM42R**N35M

6RCM42R**N35M

6RCM**R N35M

6RAM42R**N35MのF部にはOリングと特殊バックアップリングが、6RCM**R**N35MのF部にはOリングとバックアップリングが付いております。

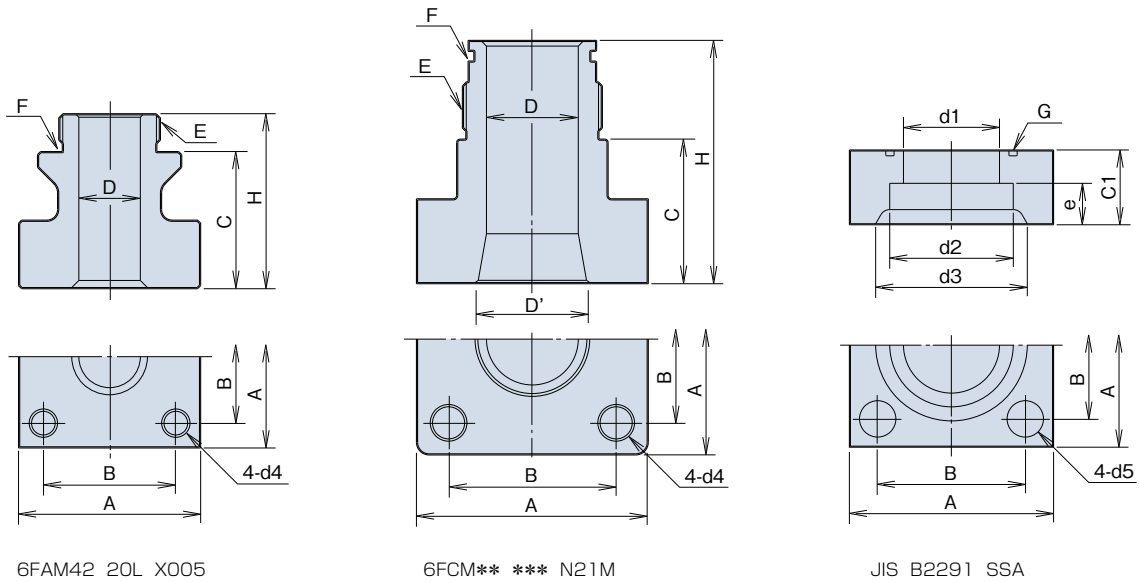
品目番号	適用Acc 形式	A(mm)	B(mm)	φC(mm)	D		E	F	
					標準	最大		Oリング	B.U.リング
6RAM42: R②② N:35M	N350 - 1~4*	57	22	70 (二面65)	Rc 3/8 (R03)	Rc 3/4 (R06)	M42×2	AS 568 920	特殊リング
6RCM42: R②② N:35M	A350- 5~16*	76	35	50 (二面46)	Rc 3/4 (R06)			AS 568 A 218	218
6RCM60: R②② N:35M	N350 - 20~60*	73	20	75 (二面70)	Rc 1 (R08)		M60×2	AS 568 225	225

① 45、50MPaの弁蓋に関しましては、当社へお問い合わせください。
②②には「接続口径」の記号を、上側の表より選び表示してください。

品番説明 (21MPa 用フランジ)

6FCM60						32A			N	21M			U04																			
①						適用シリーズ容積			②			接続口径			③			規格			④			適用圧力			⑥			弁蓋材質		
6	F	A	M	4	2	N *-1~4L	2	0	L	20A(3/4B) 注1	N	弊社標準	2	1	M	21MPa	無印	標準(炭素鋼)材														
6	F	C	M	4	2	NA*-5~16L	2	0	A	20A(3/4B)						U	0	4	SUS304													
6	F	C	M	6	0	N *-20~60L	3	2	A	32A(1 1/4B)						U	1	6	SUS316													
6	F	C	M	7	5	YN*-60~120L A *- 160L	5	0	A	50A(2B)																						
6	F	C	M	9	0	N *- 160L	5	0	L	50A(2B) 注2																						

注1: 接続口径が20Aで、①が「6FAM42」の場合のみ、②の品番は「20L」としてください。
 注2: 接続口径が50Aで、①が「6FCM60」の場合のみ、②の品番は「50L」としてください。



品目番号	項目	(mm)														
		□A	□B	C	H	e	φD	C1	φd1	φd2	φd3	φd4	φd5	E	F	G
6FAM42	20L X:005			56	76	12	25		20	27.7	38		13 Cap ボルト付 M12×45	M42×2	AS 568 920	
6FCM42	20A X:006	76	56	28	58			28				M12		P32	G40	
6FCM60	32A N:21M				69	16	30		31.5	43.2	56		13 Cap ボルト付 M12×45	M60×2	G50	
6FCM75	50A N:21M				84		47.5						18 Cap ボルト付 M16×60	M75×2	G65	
6FCM90	50A N:21M	100	73	38	89		47.5 (D:60)	36	47.5	61.1	75	M16		M90×2	G80	G60