

PZSシリーズ 可変容量形ピストンポンプ

70~220cm³/rev
70~100cm³/rev 28MPa
130~220cm³/rev 25MPa

特 長

①高圧で高効率

高圧（最高28MPa {286kgf/cm²}）まで使用可能であり、高い効率が得られます。必要な吐出量のみを得るといふ可変ポンプの特性も併せて、油圧装置の省エネルギー化に貢献します。

②低騒音、低脈動

すでにPVSシリーズから採用されて

いる半円筒形スワッシュプレート方式による高い支持剛性に加え、ピストン数のアップ（従来9本→11本）や最適なバルブプレートの採用により低騒音化を図りました。

③高い信頼性と長寿命

本体合わせ面にOリングシール方式を採用し、油漏れを無くしています。また、球面バルブプレートによる最適な油圧バランスにより広範囲で安

定した運転ができ、耐コンタミナント性も向上しています。

④多連ポンプ化が可能

シングルポンプの他にIPポンプとの組合せが可能となり、幅広い用途での使用が可能となっています。

仕 様

形 式	ポンプ容量 cm ³ /rev (調整範囲)	定格圧力 MPa {kgf/cm ² }	最高使用圧力 MPa {kgf/cm ² }	圧力調整範囲 MPa {kgf/cm ² }	回転速度min ⁻¹		質量 kg	定吐出ポンプ(注1)	
					最低	最高		容量 cm ³ /rev	圧力 MPa {kgf/cm ² }
PZS-3B-70*1-10 3 4	70 (45~70)	21 {214}	28 {286}	2~7 {20.4~71.4} 2~21 {20.4~214 } 2~28 {20.4~286 }	500	1800	37	3.6~15.8 (IPH-2.3形)	21 {214}
PZS-4B-100*1-10 3 4	100 (40~100)	21 {214}	28 {286}	2~7 {20.4~71.4} 2~21 {20.4~214 } 2~28 {20.4~286 }	500	1800	58	3.6~15.8 (IPH-2.3形)	21 {214}
PZS-5B-130*1-10 3 4	130 (51~130)	21 {214}	25 {255}	2~7 {20.4~71.4} 2~21 {20.4~214 } 2~25 {20.4~255 }	500	1800	86	3.6~32.3 (IPH-2.3.4形)	21 {214}
PZS-6B-180*1-10 3 4	180 (101~180)	21 {214}	25 {255}	2~7 {20.4~71.4} 2~21 {20.4~214 } 2~25 {20.4~255 }	500	1800	123	3.6~63.9 (IPH-2.3.4.5形)	21 {214}
PZS-6B-220*1-10 3 4	220 (124~220)	21 {214}	25 {255}	2~7 {20.4~71.4} 2~21 {20.4~214 } 2~25 {20.4~255 }	500	1500	126	3.6~63.9 (IPH-2.3.4.5形)	21 {214}

注) 1. 定吐出ポンプとしてはIPポンプとの組み合わせが可能です。
2. ポンプ容量調整範囲は、制御記号N、RS、WSについて記載してあります。NQについてはA-27ページをご参照ください。
3. 回転方向は、軸端から見て右回転です。

●取扱い

●ポンプ据付・配管上の注意

- ① 駆動軸とポンプ軸の接続は、フレキシブルカップリングを使用し、できるだけ軸にラジアル荷重およびスラスト荷重がかからないようにしてください。
- ② ポンプ軸の芯出しは、駆動軸との偏心誤差を0.05mm以下、角度誤差を1°以内にしてください。
- ③ カップリングとポンプ軸部の喰込み長さは、カップリング幅の少なくとも2/3以上入るようにしてください。
- ④ ポンプ取付台は、十分剛性のあるものにしてください。
- ⑤ ポンプ吸入側圧力は、-0.03MPa以上（吸入ポート流速は2m/sec以内）にしてください。

⑥ ドレン配管の一部は、ポンプ本体最上部より上まで上げ戻り部は単独で作動油の中に入れてください。また、ドレン背圧が0.1MPa以下になるよう下表を守ってください。

形式	3B, 4B, 5B	6B
項目		
配管継手サイズ	3/4"以上	1"以上
配管内径	φ17以上	φ22以上
配管長さ	1m以下	1m以下

- ⑦ 取付方向は、ポンプ軸が水平となるように取付けてください。
- ⑧ 騒音、振動対策としてゴムホースの使用を推奨します。
- ⑨ ポンプの吐出側には、チェックバルブを設けてください。（電動機

OFF時の逆回転防止、ポンプの破損防止)

●作動油の管理

- ① 品質が良好な作動油を用いて、使用時の動粘度は20~200mm²/sの範囲で使用してください。一般には、R&Oタイプ、耐摩耗性タイプのISOVG32 ~ 68相当品を使用してください。運転時の最適動粘度範囲は20 ~ 50mm²/sです。
- ② 使用温度範囲は5~60℃です。起動時の油温が5℃以下の場合、低圧低速回転で油温が5℃になるまで暖気運転を行なってください。
- ③ サクシヨンストレーナは、ろ過粒度100μ（150メッシュ）程度のものを使用してください。
(次ページへつづく)

- ④作動油の汚染度はNAS10級以下を保つよう管理を行なってください。
- ⑤使用周囲温度0~60℃で使用してください。

●インバータ駆動に対する注意

- ①回転数の範囲は、ポンプ仕様回転数の範囲内としてください。
- ②回転数を変化させると、ポンプ性能曲線も変化する場合があります。圧力や電動機負荷率など、使用範囲を超える場合もありますので、確認の上、使用してください。

●始動時の注意

- ①ポンプを始動させる前に、ポンプ本体内部へ注油口より清浄な作動油を充填させてください。

形式	注入量 cm ³
PZS-3B	1000
PZS-4B	1800
PZS-5B	2200
PZS-6B	3000

- ②電動機をロード起動される場合は、アンロード回路が必要となりますので注意願います。回路については問い合わせ願います。

- ③ポンプの回転方向が、回転方向を示す矢印と同じであることを確認してください。

- ④ポンプ内部および管路内に空気が混入していると騒音や振動発生の原因になりますので、始動時にポンプ吐出側を無負荷にしてインチャージング操作を行ない、空気抜きを行なってください。

- ⑤始動時のエア抜きが困難な回路の場合は、エアブリードオフバルブを設置してください。

(IPポンプの項C-13ページ参照)

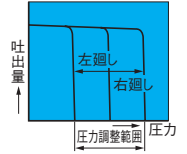
- ⑥負荷容積が大きい場合やポンプ吐出側にアキュムレータを取り付ける回路ではポンプ保護の為、吐出側にチェックバルブを取り付けてください。

- ⑦ポンプ搭載のソレノイドバルブ(RS・WSタイプ)を切替えての油圧回路の圧抜きは行わないでください。

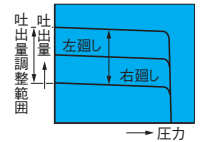
●圧力・吐出量の設定方法

出荷時にはポンプの吐出量が最大に、設定圧力が最低に設定されています。使用条件に応じて、吐出量および吐出圧力の設定を行なってください。

〔圧力調整〕
圧力調整ねじを右に回すと圧力が上昇します。



〔吐出量調整〕
流量調整ねじを右に回すと吐出量が減少します。



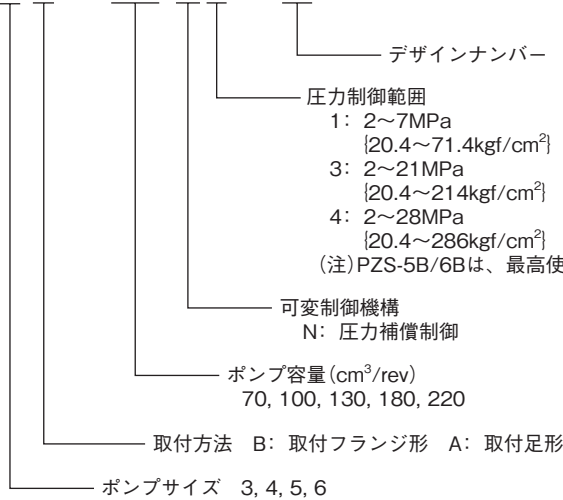
注) ・調整後は、ロックナットを確実に締めてください。

形式説明

標準タイプ

圧力補償形 (N)

PZS - 4 B - 100 N * - 10

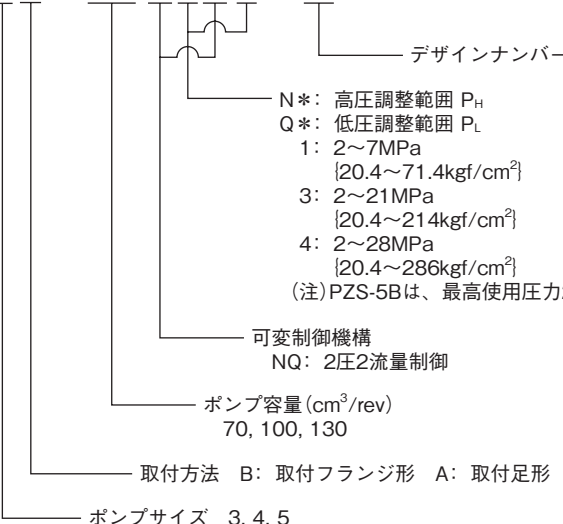


- デザインナンバー
- 圧力制御範囲
 - 1: 2~7MPa {20.4~71.4kgf/cm²}
 - 3: 2~21MPa {20.4~214kgf/cm²}
 - 4: 2~28MPa {20.4~286kgf/cm²}
- (注) PZS-5B/6Bは、最高使用圧力25MPa {255kgf/cm²}
- 可変制御機構
 - N: 圧力補償制御
- ポンプ容量 (cm³/rev)
 - 70, 100, 130, 180, 220
- 取付方法 B: 取付フランジ形 A: 取付足形
- ポンプサイズ 3, 4, 5, 6

オプションタイプ

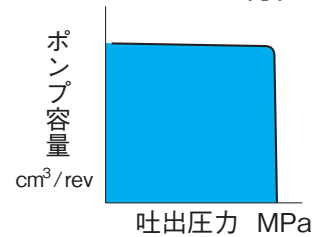
2圧2流量制御形 (NQ)

PZS - 4 B - 100 N * Q * - 10

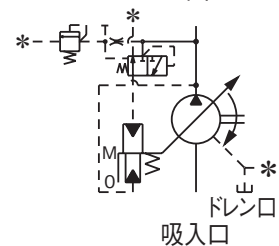


- デザインナンバー
- N*: 高圧調整範囲 P_H
- Q*: 低圧調整範囲 P_L
 - 1: 2~7MPa {20.4~71.4kgf/cm²}
 - 3: 2~21MPa {20.4~214kgf/cm²}
 - 4: 2~28MPa {20.4~286kgf/cm²}
- (注) PZS-5Bは、最高使用圧力25MPa {255kgf/cm²}
- 可変制御機構
 - NQ: 2圧2流量制御
- ポンプ容量 (cm³/rev)
 - 70, 100, 130
- 取付方法 B: 取付フランジ形 A: 取付足形
- ポンプサイズ 3, 4, 5

P-Q特性

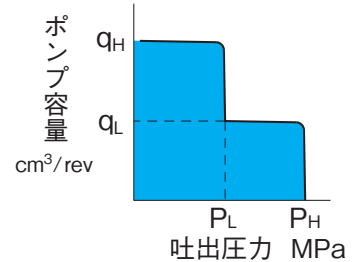


吐出口

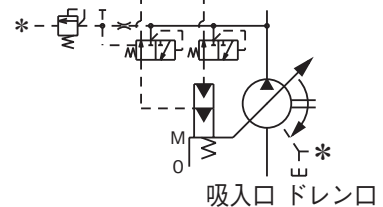


吸入口

P-Q特性



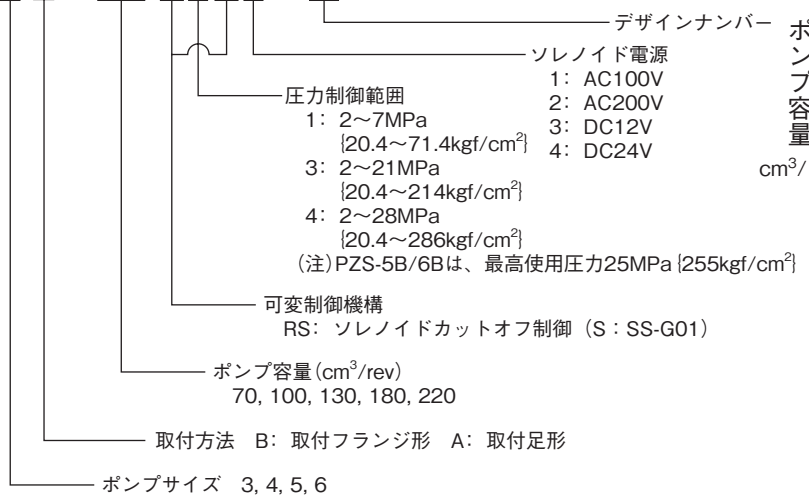
吐出口



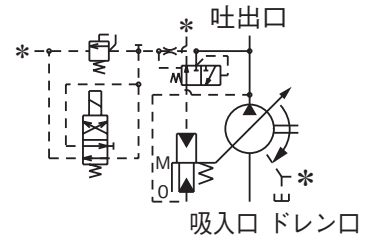
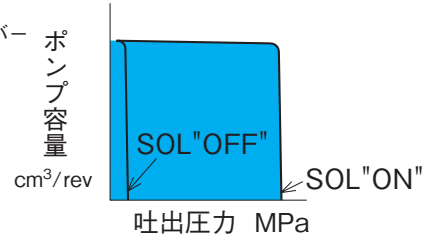
吸入口 ドレン口

ソレノイドカットオフ制御形 (RS)

PZS - 4 B - 100 R * S * - 10



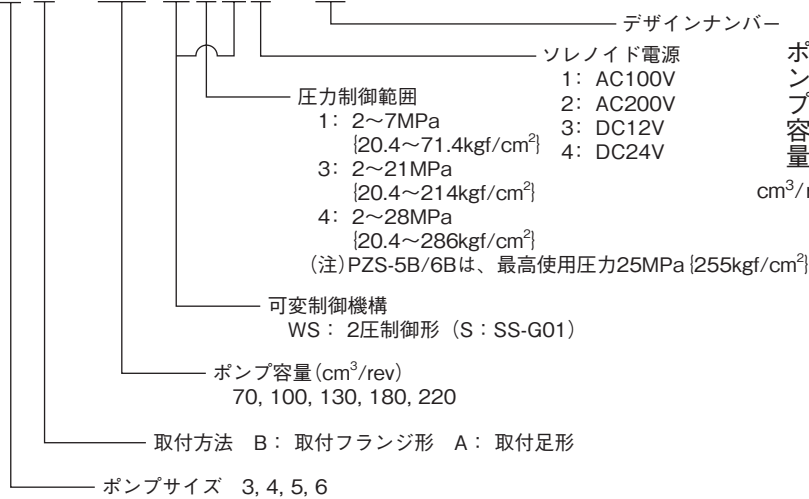
P-Q特性



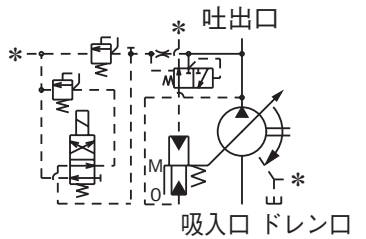
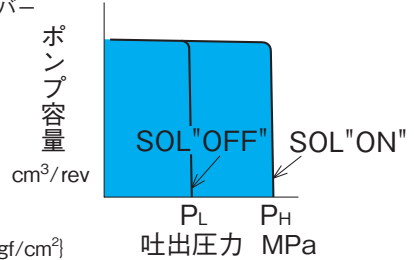
■ソレノイドバルブでの油圧回路の圧抜きは行わないでください。

2圧制御系 (WS)

PZS - 4 B - 100 W * S * - 10



P-Q特性

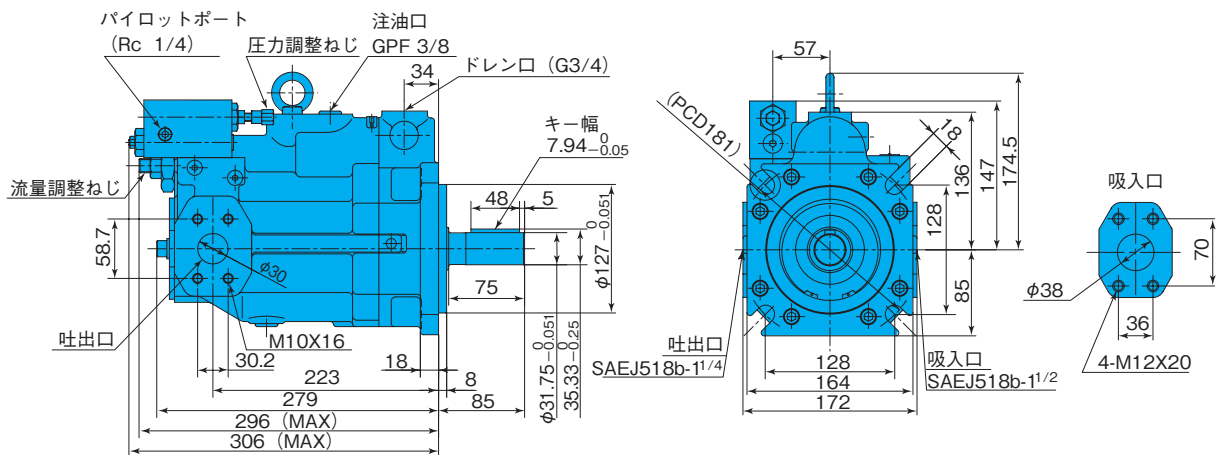


取付寸法図

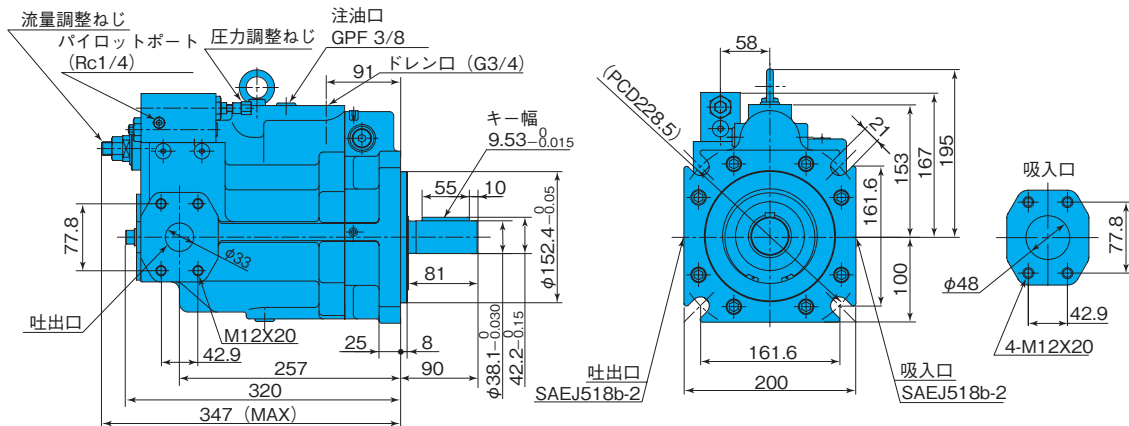
圧力補償形

パイロットポートにリモートコントロールリリーフバルブを取付けると、リモートコントロール方式 (圧力補償形) となります。(PZSシリーズ "Pタイプ")

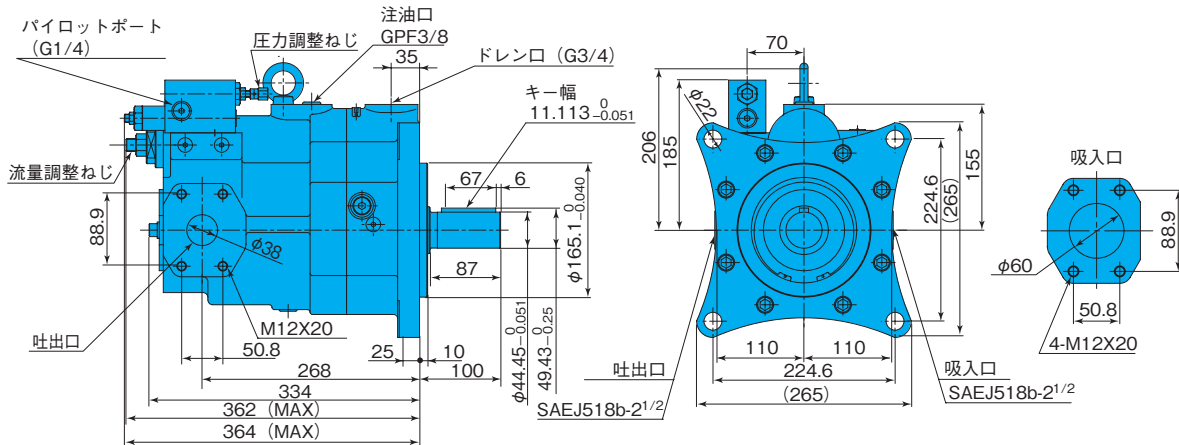
PZS-3B-70N*-10



PZS-4B-100N*-10

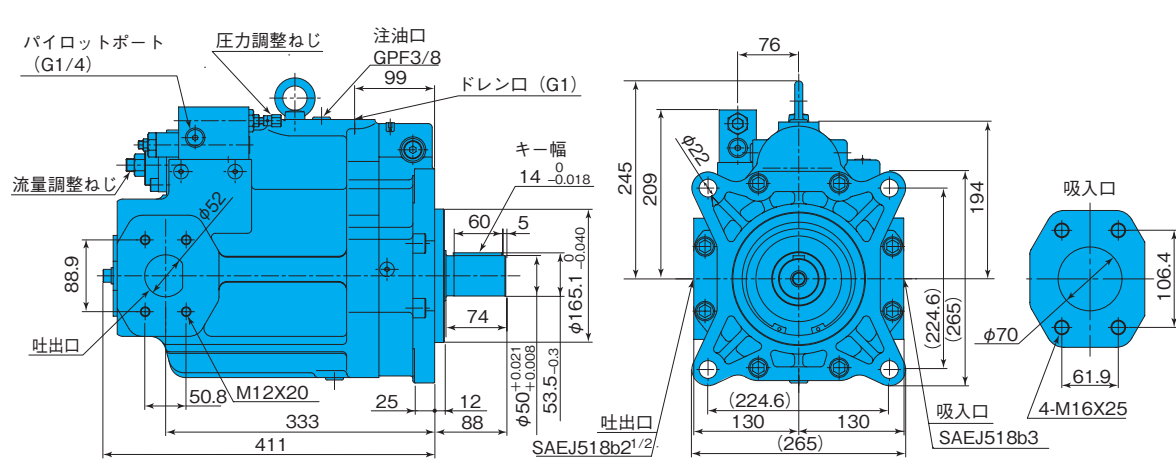


PZS-5B-130N*-10

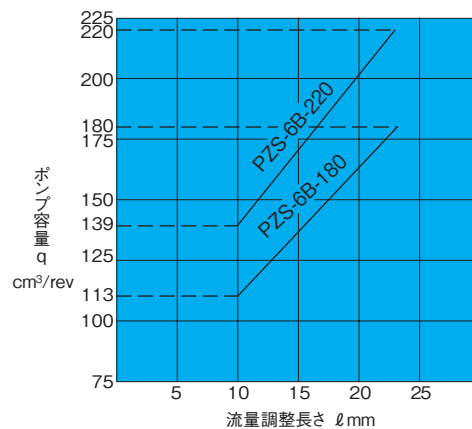
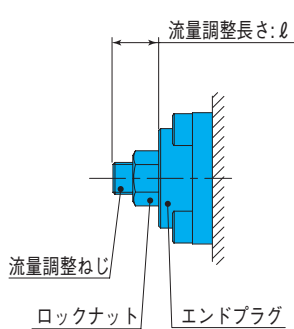
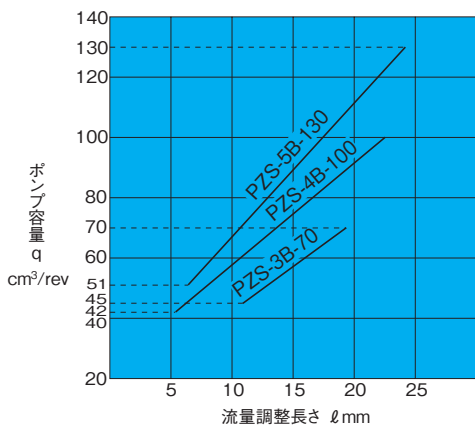


PZS-6B-180N*-10

PZS-6B-220N*-10



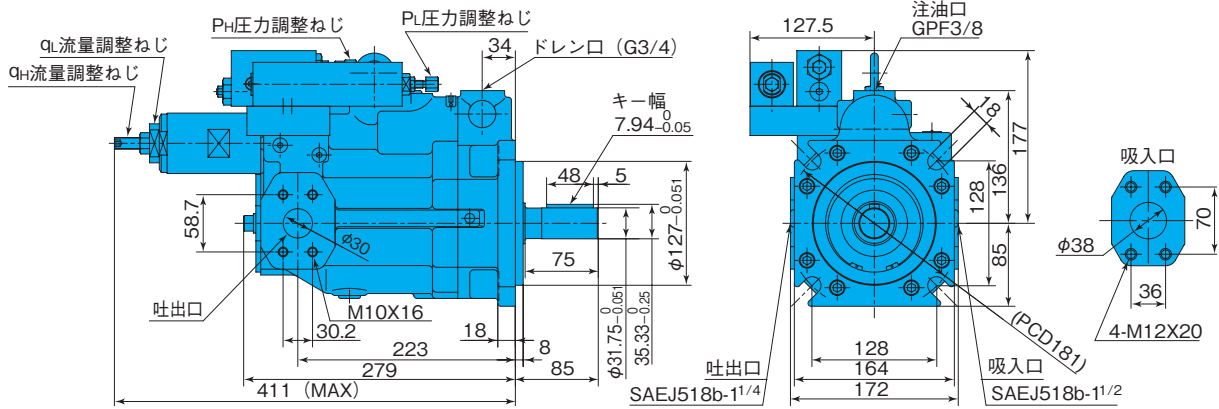
流量調整長さ (ℓ) とポンプ容量 (q) の関係



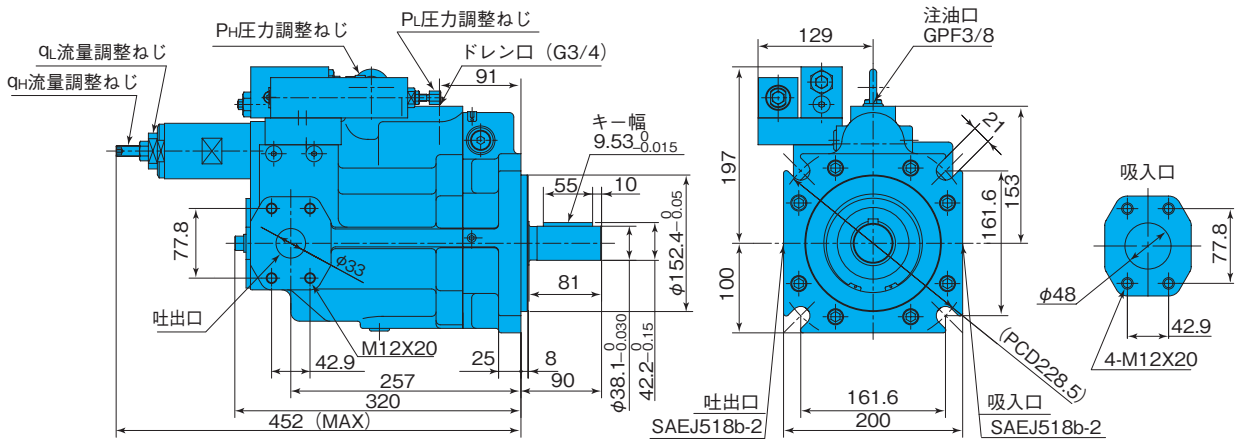
流量調整長さは上図範囲内で御使用ください。下限調整範囲外では、油もれが発生します。

流量調整長さは上図範囲内で御使用ください。下限調整範囲外では、油もれが発生します。

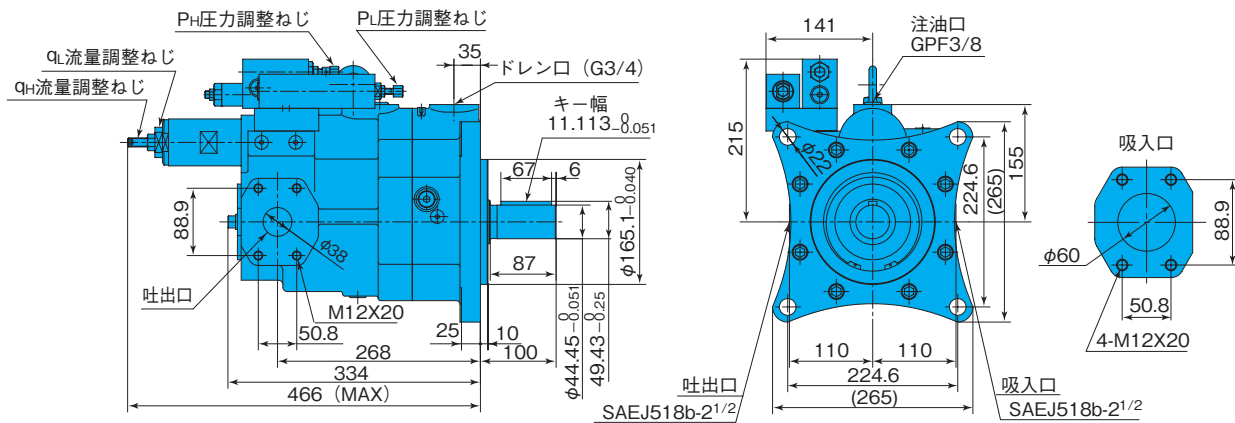
2圧2流量制御形
PZS-3B-70N*Q*-10



PZS-4B-100N*Q*-10



PZS-5B-130N*Q*-10

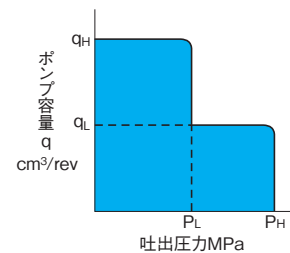


ポンプ容量調整可能範囲

ポンプ形式	容量調整範囲 cm ³ /rev		出荷時の q _L 設定cm ³ /rev
	q _H 注1)	q _L 注2)	
PZS-3B- 70N*Q*-10	5~70	5~40	14
PZS-4B-100N*Q*-10	16~100	7~60	20
PZS-5B-130N*Q*-10	17~130	8~70	26

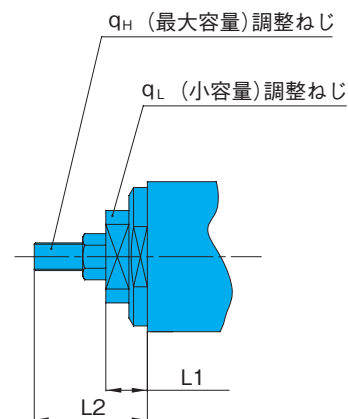
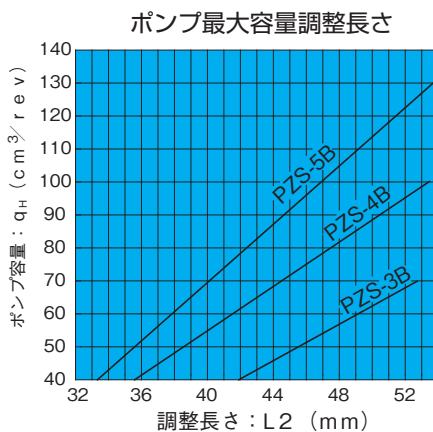
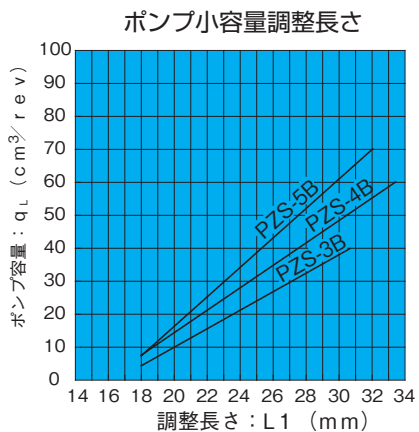
注1)：ポンプ最大容量q_Hの設定範囲は、q_Lの設定により変化します。
 注2)：低流量時の全効率は最大流量時より低下しますので駆動用電動機容量の選定等においては注意してください。
 注3)：出荷時、P_Lは3.5MPaに設定されています。(P_Hは最低圧力)

P-Q特性

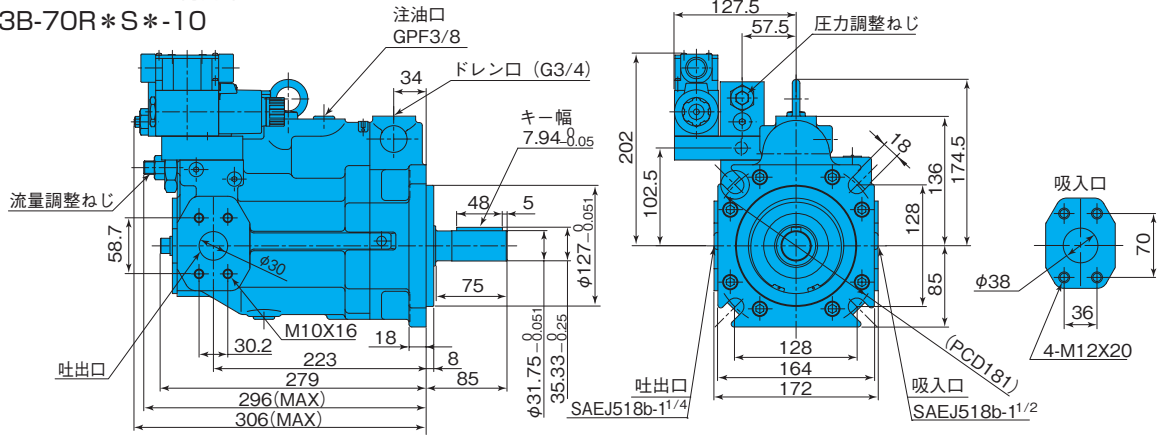


PZSポンプ2圧2流量制御流量調整グラフ

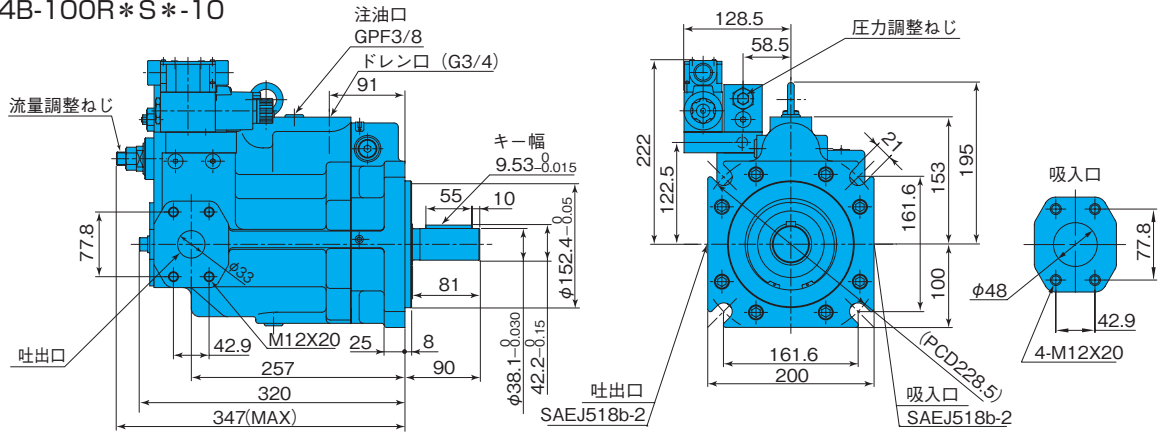
- ・調整は、必ず先に低流量側を行ない、その後最大流量を調整してください。
- ・最大流量の調整範囲（下限）は、低流量の調整によって変わりますのでご注意ください。
最大流量の調整下限は、低流量調整長さ（L1）+11mmです。
- ・低流量時のポンプ効率は、最大流量時より悪くなりますので駆動用電動機容量の選定等においては、注意してください。



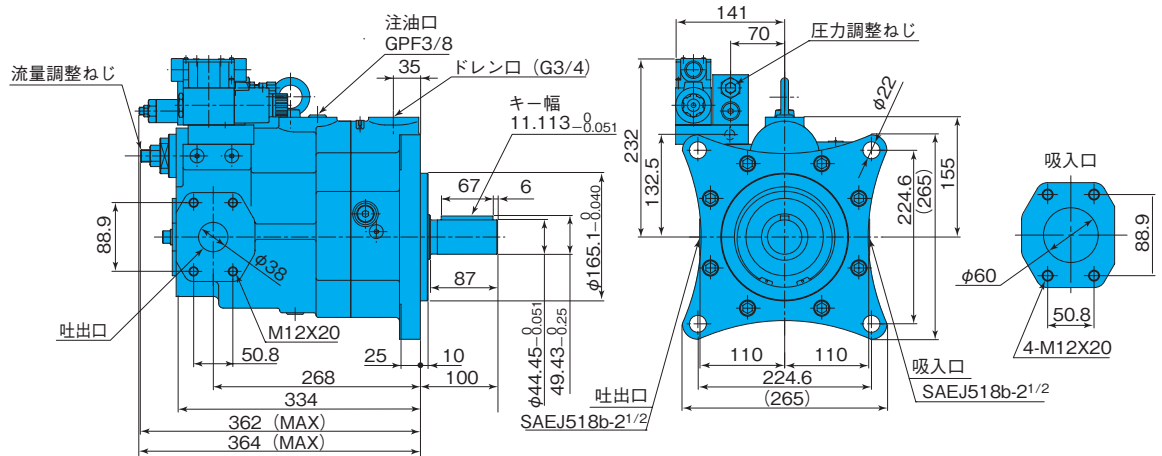
ソレノイドカットオフ制御形
PZS-3B-70R*S*-10



PZS-4B-100R*S*-10

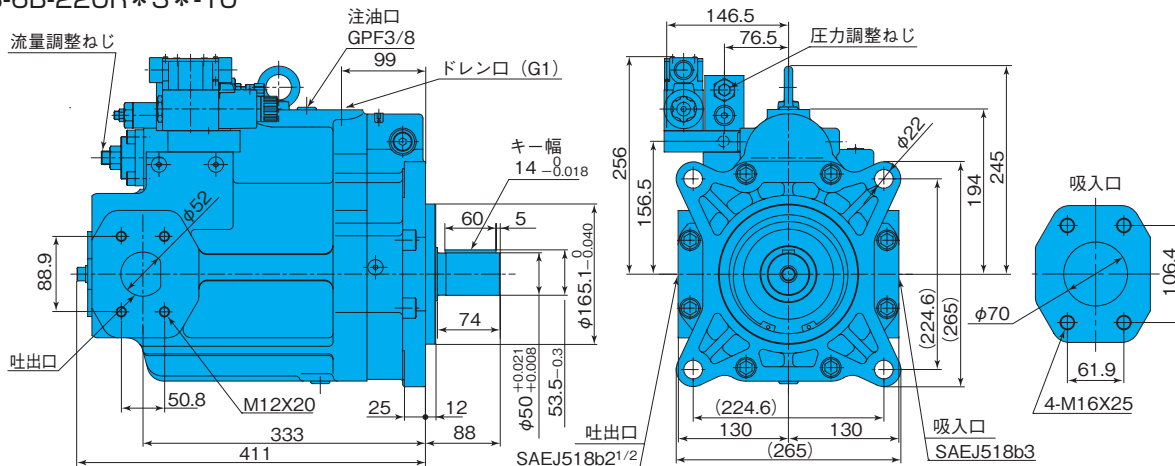


PZS-5B-130R*S*-10



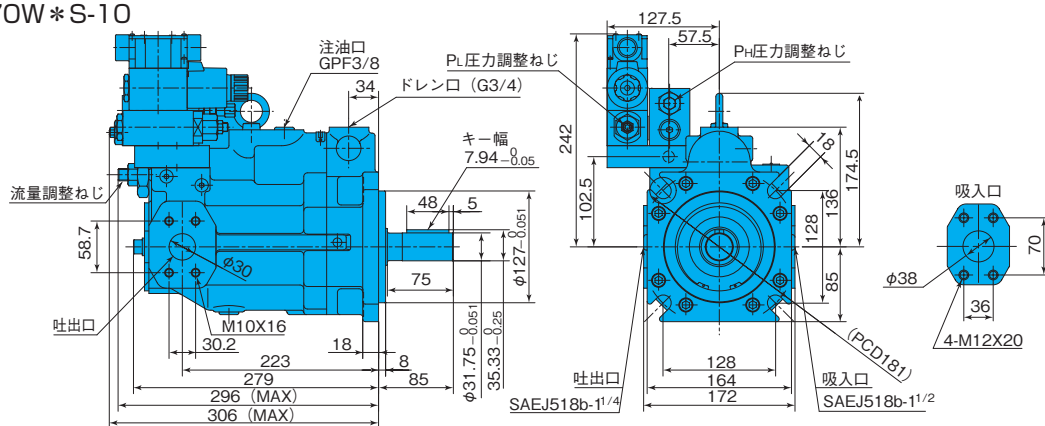
PZS-6B-180R*S*-10

PZS-6B-220R*S*-10

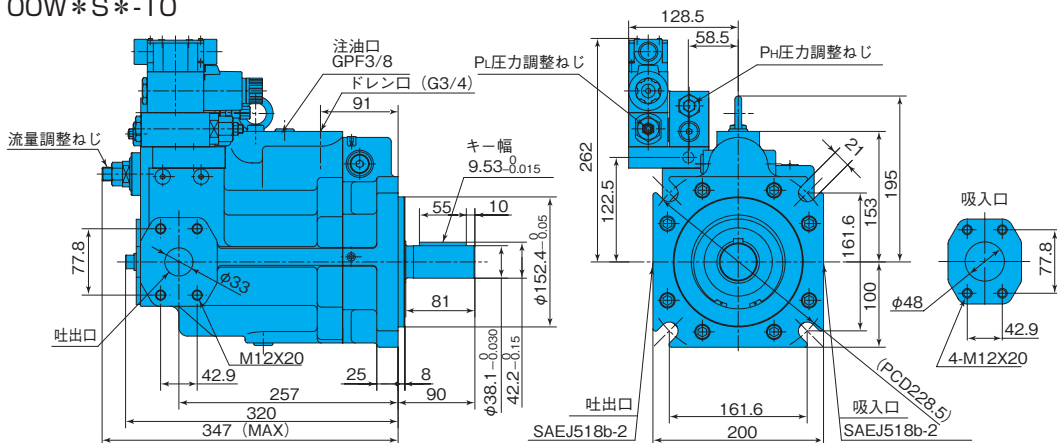


- 取り付けられているソレノイドバルブを連続通電等で使用しますとコイル表面温度が高くなります。直接手で触れないでください。
- ソレノイドバルブでの油圧回路の圧抜きは行わないでください。

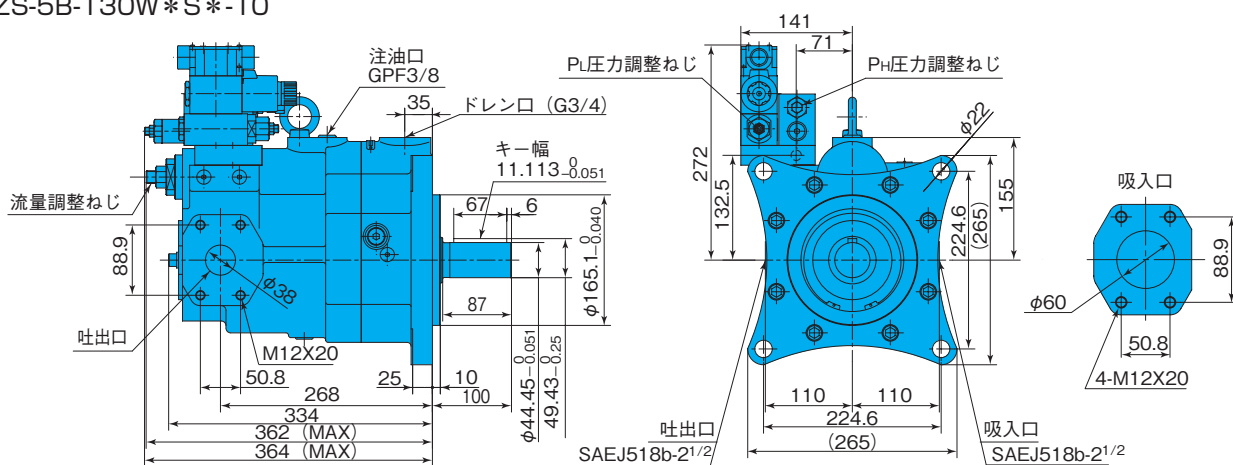
2圧制御形
PZS-3B-70W*S-10



PZS-4B-100W*S*-10

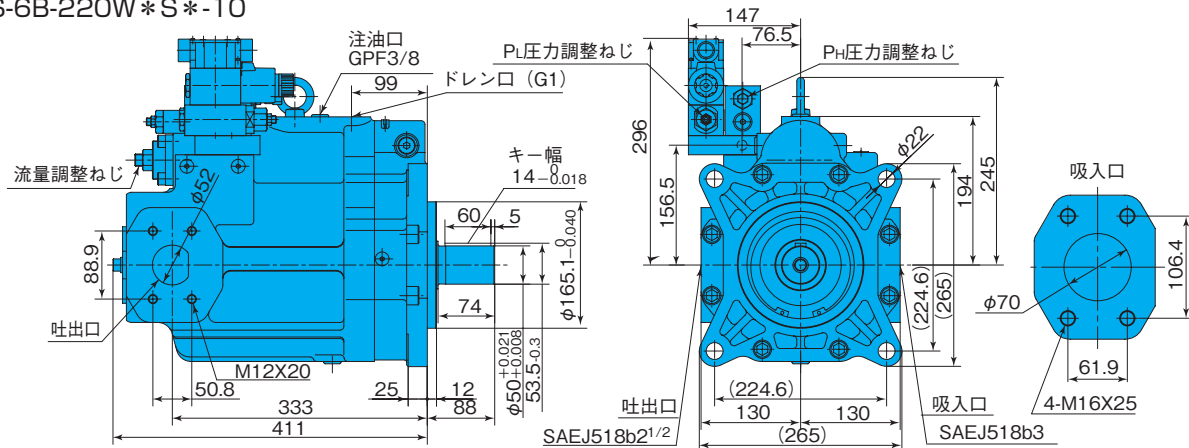


PZS-5B-130W*S*-10



PZS-6B-180W*S*-10

PZS-6B-220W*S*-10



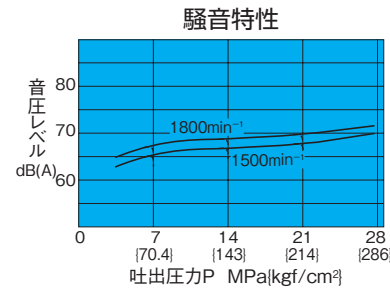
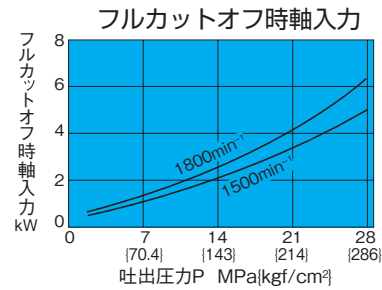
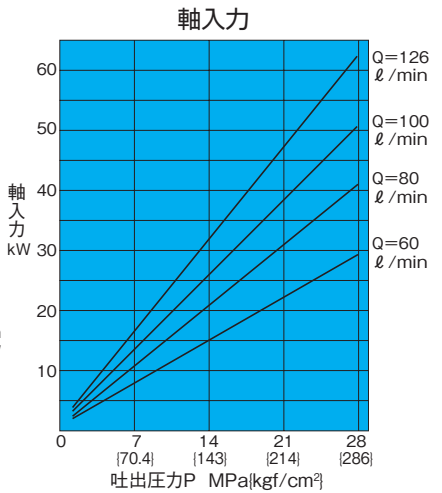
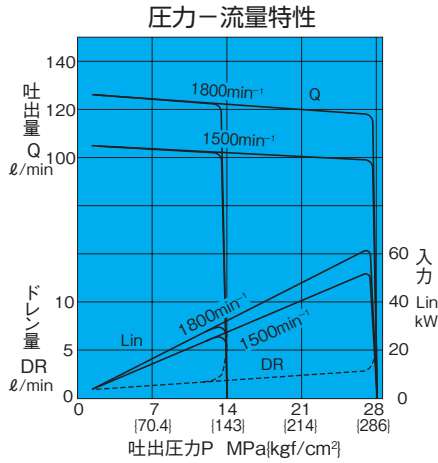
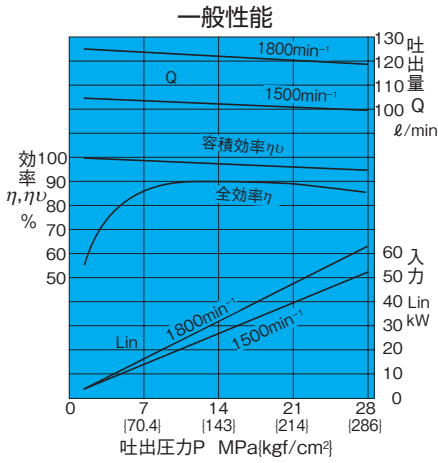
- 取り付けられているソレノイドバルブを連続通電等で使用しますとコイル表面温度が高くなります。直接手で触れないでください。
- ソレノイドバルブでの油圧回路の圧抜きは行わないでください。

性能曲線

作動油動粘度 46mm²/sにおける代表特性

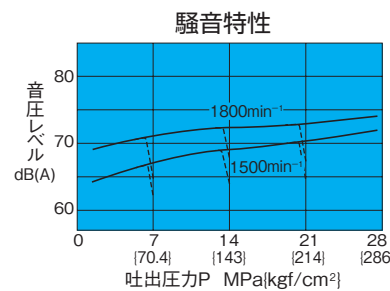
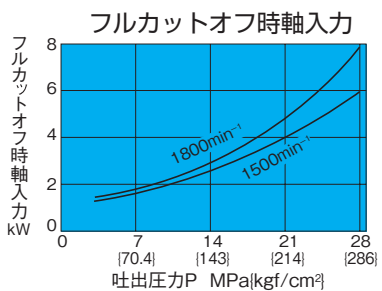
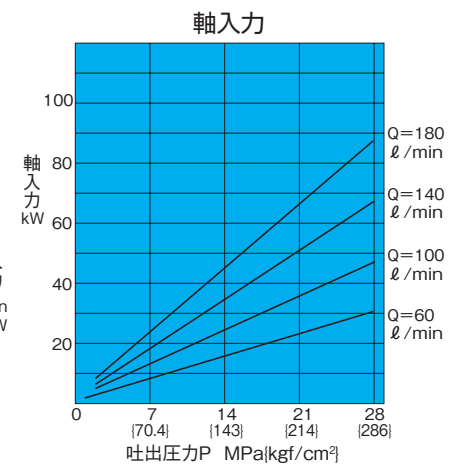
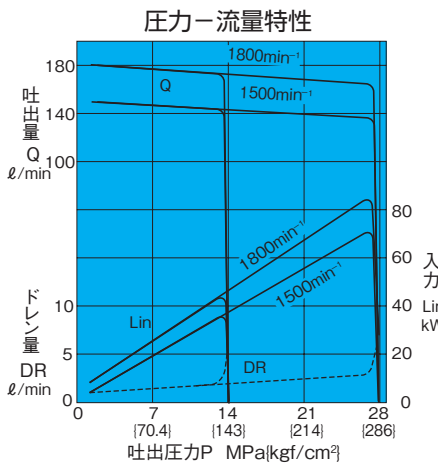
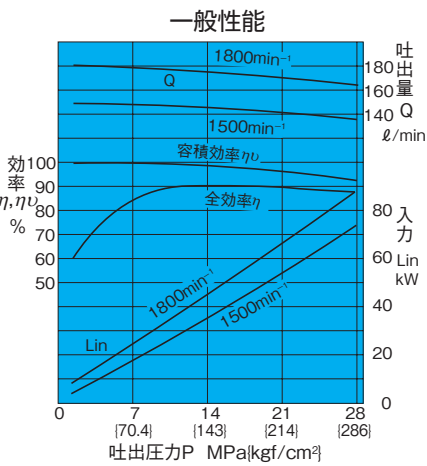
PZS-3B-70N* -10

A
ピストンポンプ



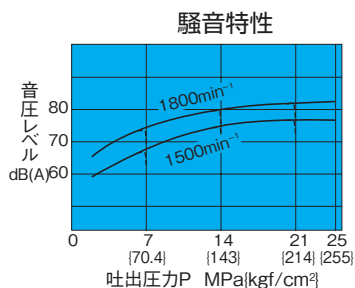
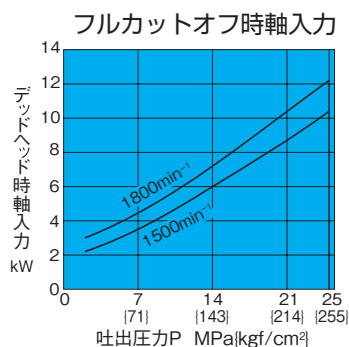
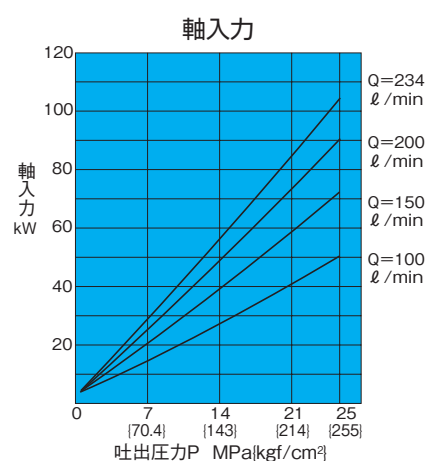
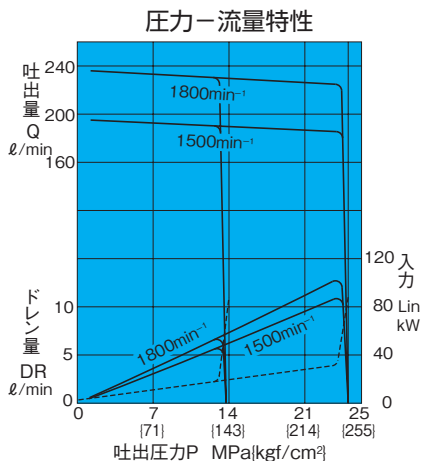
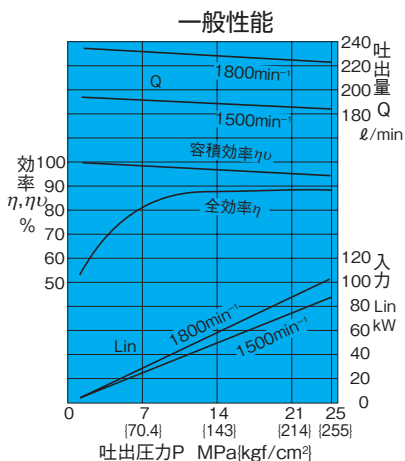
PZS-4B-100N* -10

作動油動粘度 46mm²/sにおける代表特性



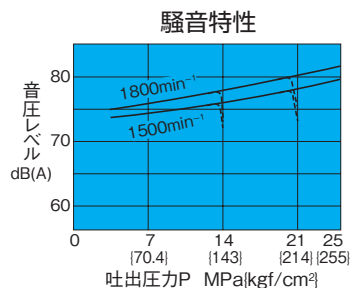
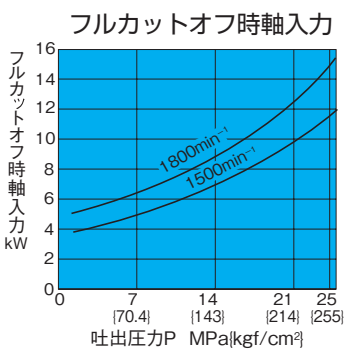
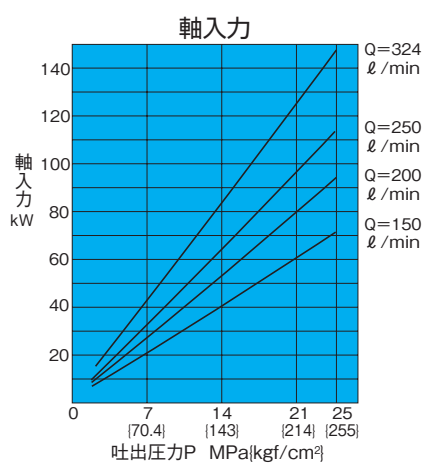
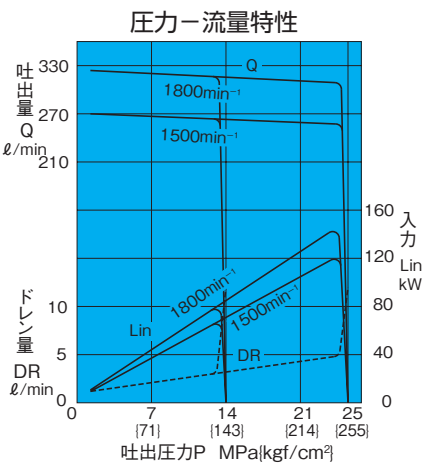
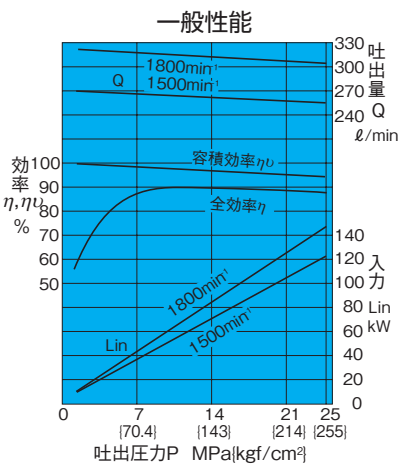
PZS-5B-130N*-10

作動油動粘度 46mm²/sにおける代表特性



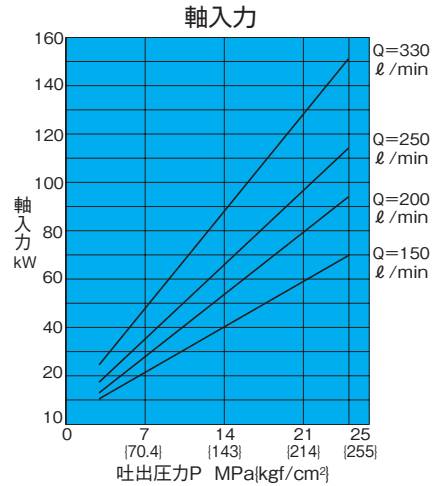
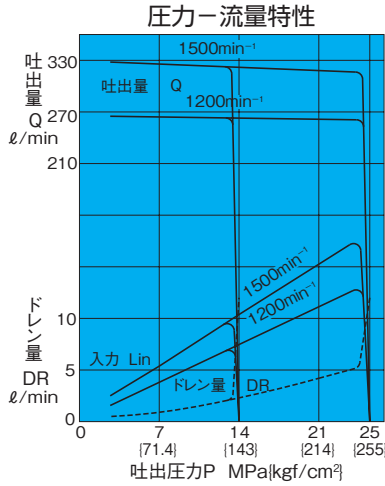
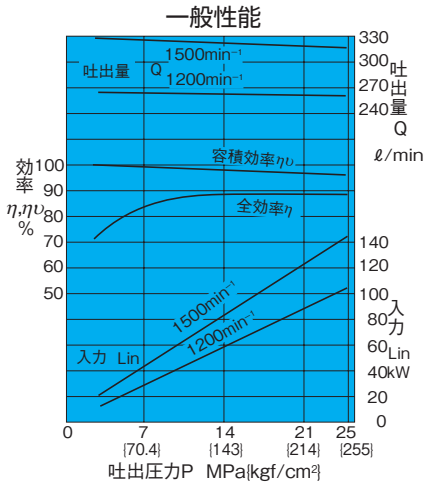
PZS-6B-180N*-10

作動油動粘度 46mm²/sにおける代表特性

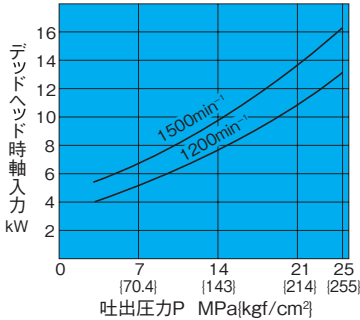


PZS-6B-220N*-10

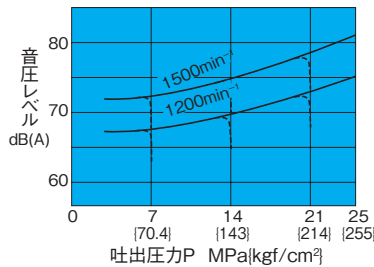
作動油動粘度 46mm²/sにおける代表特性



デッドヘッド時軸入力

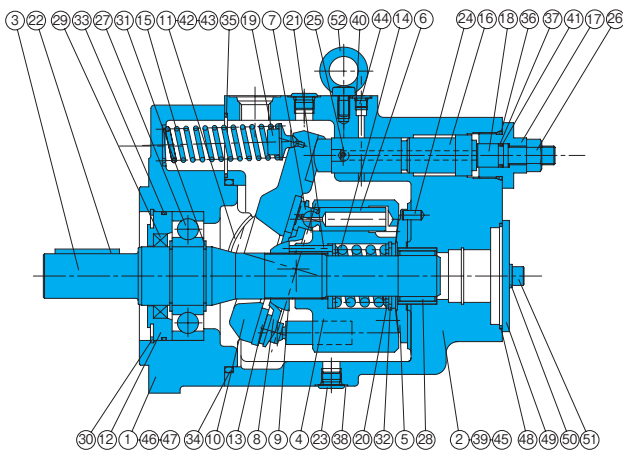


騒音特性



断面構造図

- PZS-3B-70N*-10
- PZS-4B-100N*-10
- PZS-6B-***N*-10



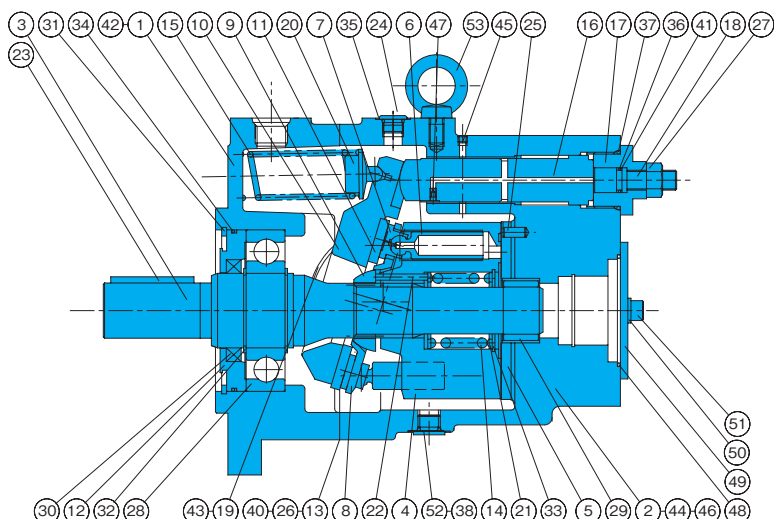
品番	部品名称	品番	部品名称
1	ボディ	28	ニードルベアリング
2	ケース	29	オイルシール
3	シャフト	30	スナップリング
4	シリンダバレル	31	スナップリング
5	バルブプレート	32	スナップリング
6	ピストン	33	Oリング
7	シュー	34	Oリング
8	シューホルダ	35	Oリング
9	バレルホルダ	36	Oリング
10	スワッシュプレート	37	Oリング
11	スラストプッシュ	38	Oリング
12	シールホルダ	39	Oリング
13	スラストプレート	40	Oリング
14	スプリングC	41	バックアップリング
15	スプリングS	42	オリフィス
16	コントロールピストン	43	十字穴付き皿小ネジ
17	エンドプラグ	44	プラグ
18	ガイドスクリュー	45	ピン
19	スプリングホルダ	46	ボルト
20	リテーナ	47	プラグ
21	ニードル	48	Oリング
22	キー	49	プレート
23	プラグ	50	ワッシャ
24	ピン	51	ボルト
25	オリフィス	52	アイボルト
26	ナット		
27	ボールベアリング		

シール部品一覧表 (キット形式 3B:PZBS-103000、4B:PZAS-104100、6B:PZBS-106000)

品番	名称	部品型番				備考		
		PZS-3B	個数	PZS-4B	個数		PZS-6B	個数
29	オイルシール	TCN-456812	1	TCN-507212	1	TCN-659013	1	NOK
33	Oリング	NBR-90 G95	1	NBR-90 G105	1	NBR-90 G135	1	JIS B 2401
34	Oリング	NBR-90 G130	1	NBR-90 G155	1	NBR-90 G200	1	//
35	Oリング	NBR-90 G50	1	NBR-90 G50	1	NBR-90 G65	1	//
36	Oリング	NBR-90 P34	1	NBR-90 P36	1	NBR-90 P41	1	//
37	Oリング	NBR-90 P12	1	NBR-90 P16	1	NBR-90 P16	1	//
※38	Oリング	NBR-90 P14	2	NBR-90 P14	3	NBR-90 P14	3	//
39	Oリング	注1	1	NBR-90 P9	1	NBR-90 P10	1	//
40	Oリング	NBR-90 P8	5	NBR-90 P8	5	NBR-90 P8	8	//
41	バックアップリング	T2-P12	1	T2-P16	1	T2-P16	1	JIS B 2407
48	Oリング	注1	1	NBR-90 G85	1	NBR-90 G85	1	JIS B 2401

注1. このOリングについては別途問合わせください。 ※注油口はGPF3/8に変更しています。(’08.5月より)

PZS-5B-130N*-10



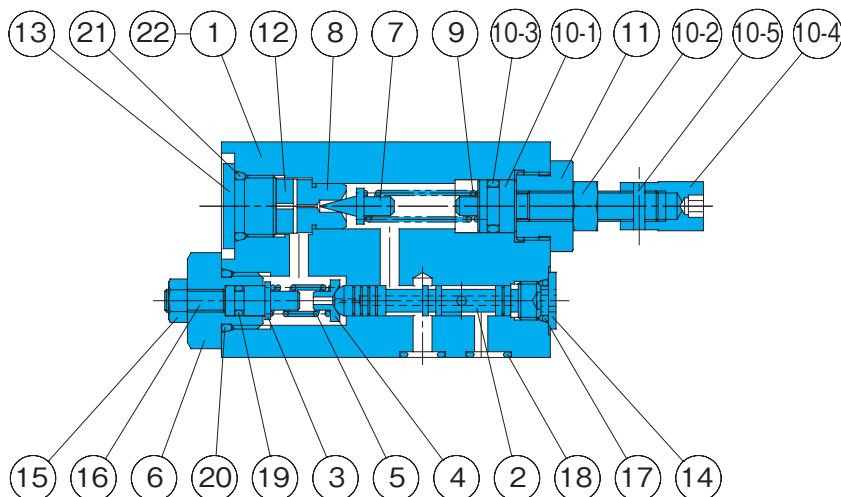
品番	部品名称	品番	部品名称
1	ボディ	28	ボールベアリング
2	ケース	29	ニードルベアリング
3	シャフト	30	オイルシール
4	シリンダバレル	31	スナップリング
5	バルブプレート	32	スナップリング
6	ピストン	33	スナップリング
7	シュー	34	Oリング
8	シューホルダ	35	Oリング
9	バレルホルダ	36	Oリング
10	スワッシュプレート	37	Oリング
11	スラストプレート	38	Oリング
12	シールホルダ	39	Oリング
13	ガスケット	40	Oリング
14	スプリングC	41	バックアップリング
15	スプリングS	42	ボルト
16	コントロールピストン	43	十字穴付き皿小ネジ
17	エンドプラグ	44	プラグ
18	ガイドスクリュー	45	プラグ
19	スラストブッシュ	46	プラグ
20	スプリングホルダ	47	オリフィス
21	リテーナ	48	Oリング
22	ニードル	49	プレート
23	キー	50	ワッシャ
24	プラグ	51	ボルト
25	ピン	52	プラグ
26	コネクタ	53	アイボルト
27	ナット		

PZS-5B (キット形式 5B:PZAS-104000)

品番	名称	個数	サイズ	備考
13	ガスケット	1	*	スリーボンド
30	オイルシール	1	TCN-608212	N. O. K
34	Oリング	1	NBR-90 G125	JIS B 2401
35	Oリング	2	NBR-90 P14	JIS B 2401
36	Oリング	1	NBR-90 P16	JIS B 2401
37	Oリング	1	NBR-90 P42	JIS B 2401
38	Oリング	1	NBR-90 P14	JIS B 2401
39	Oリング	5	NBR-90 P8	JIS B 2401
40	Oリング	2	NBR-90 P7	JIS B 2401
41	バックアップリング	1	T2-P16	JIS B 2407
48	Oリング	1	NBR-90 G85	JIS B 2401

*印は市販されておりません。当社へご相談ください。 ※注油口はGPF3/8に変更しています。(’08.5月より)

圧力コンペンセータ



品番	部品名称	品番	部品名称
1	バルブ本体	12	カラー
2	スプール	13	プラグ
3	スプリングガイド	14	プラグ
4	スプリング受け	15	ナット
5	スプリング	16	穴付止ネジ
6	リテーナ	17	Oリング
7	針弁	18	Oリング
8	弁座	19	Oリング
9	スプリング	20	Oリング
10	調整ネジキット	21	Oリング
10-1	調整ネジ	22	プラグ
10-2	ナット		
10-3	Oリング		
10-4	ナット		
10-5	スプリングピン		
11	リテーナ		

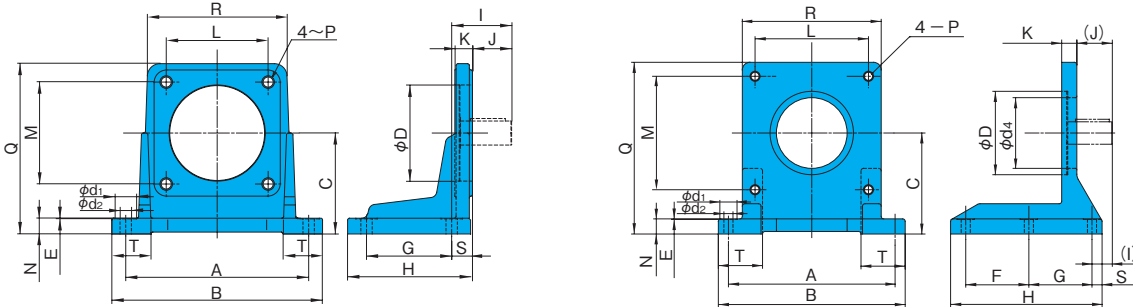
シール部品一覧表

品番	名称	部品型番				備考
		PZS-3B、4B	個数	PZS-5B、6B	個数	
10-3	Oリング	NBR-90 P10A	1	NBR-90 P10A	1	JIS B 2401
17	Oリング	NBR-90 P8	1	NBR-90 P11	2	//
18	Oリング	NBR-90 P9	4	NBR-90 P9	5	//
19	Oリング	NBR-90 P5	1	NBR-90 P14	1	//
20	Oリング	NBR-90 P12	1	NBR-90 P22	1	//
21	Oリング	NBR-90 P14	1	NBR-90 P14	1	//

フートマウンティングキット

フートマウンティング取付寸法図
IHM-55-10

PZM-*-10



FOOT-MOUNTING キット形式	適用ポンプ形式	付属部品				寸法 mm							
		ボルト	個数	ワッシャ	個数	A	B	C	E	F	G	H	(I)
PZM-3-10	PZS-3B	TH-16×40	4	WP-16	4	295.3	334	152.4	1	—	139.7	203	104.5
PZM-4-10	PZS-4B	TH-20×45	4	WP-20	4	290	334	160	1	—	135	198	95
IHM-55-10	PZS-5B、6B	TH-20×50	4	WS-B-20	4	330	370	200	1	125	125	300	40

FOOT-MOUNTING キット形式	寸法 mm													質量 kg	
	(J)	K	L	M	N	P	Q	R	(S)	T	φD	φd ₁	φd ₂		φd ₄
PZM-3-10	60	25	128	128	25	M16	259	—	44.5	61	127	35	18	86	13.5
PZM-4-10	62	28	161.6	161.6	25	M20	270	220	33	62	152.4	34	18	φ152.4	18.0
IHM-55-10	70注)	30	224.6	224.6	30	M20	340	275	20	90	165.1	34	18	140	32.0

注) IHM-55-10の (J) 寸法70は、PZS-5Bの数値です。PZS-6Bの場合は、58となります。
IHM-55-10の (I) 寸法40は、PZS-5Bの数値です。PZS-6Bの場合は、28となります。
PZM-3-10の外観は、B-36、C-12ページのIHM-45-10をご参照ください。

配管フランジキット

ねじ込みタイプ

ねじ込みタイプ フランジキット形式	適用ポンプ形式	INフランジ															
		フランジ部品型番	ボルト	ワッシャ	Oリング	フランジ部品型番	ボルト	ワッシャ	Oリング								
PJF-10300T	PZS-3B	IH03J-100120	1	TH-12×55	4	WS-B-12	4	NBR-90 G50	1	IH03J-100100	1	TH-10×55	4	WS-B-10	4	NBR-90 G40	1
PJF-10400T	PZS-4B	IH03J-100160	1	TH-12×60	4	WS-B-12	4	NBR-90 G60	1	IH03J-100160	1	TH-12×60	4	WS-B-12	4	NBR-90 G60	1
PJF-10500T	PZS-5B	IH03J-100200	1	TH-12×65	4	WS-B-12	4	NBR-90 G75	1	IH03J-100200	1	TH-12×65	4	WS-B-12	4	NBR-90 G75	1
PJF-10600T	PZS-6B	IH03J-100240	1	TH-16×75	4	WS-B-16	4	NBR-90 G85	1	IH03J-100200	1	TH-12×65	4	WS-B-12	4	NBR-90 G75	1

溶接タイプ

溶接タイプ フランジキット形式	適用ポンプ形式	INフランジ															
		フランジ部品型番	ボルト	ワッシャ	Oリング	フランジ部品型番	ボルト	ワッシャ	Oリング								
PJF-10300E	PZS-3B	IH03J-200120	1	TH-12×55	4	WS-B-12	4	NBR-90 G50	1	IH03J-200100	1	TH-10×55	4	WS-B-10	4	NBR-90 G40	1
PJF-10400E	PZS-4B	IH03J-200160	1	TH-12×60	4	WS-B-12	4	NBR-90 G60	1	IH03J-200160	1	TH-12×60	4	WS-B-12	4	NBR-90 G60	1
PJF-10500E	PZS-5B	IH03J-200200	1	TH-12×65	4	WS-B-12	4	NBR-90 G75	1	IH03J-200200	1	TH-12×65	4	WS-B-12	4	NBR-90 G75	1
PJF-10600E	PZS-6B	IH03J-200240	1	TH-16×75	4	WS-B-16	4	NBR-90 G85	1	IH03J-200200	1	TH-12×65	4	WS-B-12	4	NBR-90 G75	1

・寸法についてはC-11ページをご参照ください。
・Oリングの材料及び硬さは、JIS B2401に準じる。
・締付トルクはC-11ページをご参照ください。