

### シーケンス モジュラーバルブ

40~80 ℓ / min  
25MPa



### 特 長

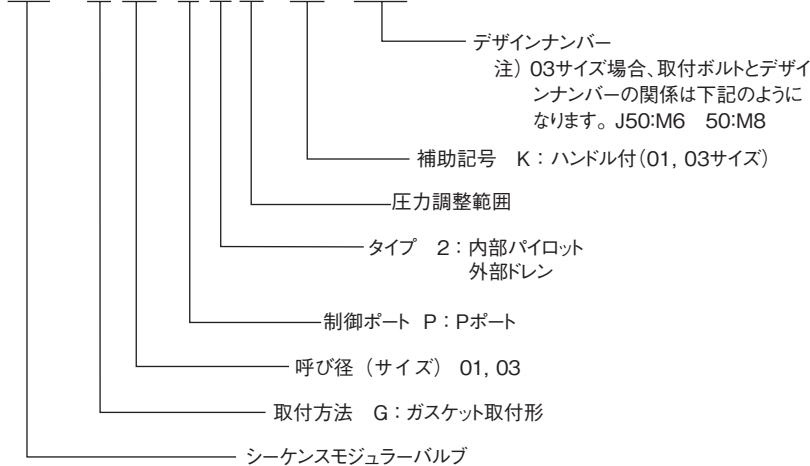
- ①アクチュエータの順次作動や主回路の圧力保持などに使用する圧力制御弁をモジュラー化したバルブです。
- ②0.25~21MPa{2.5~214kgf/cm<sup>2</sup>}までの広範囲な圧力調整ができます。
- ③最高使用圧力25MPa{255kgf/cm<sup>2</sup>}です。

### 仕 様

形 式	呼び径 (サイズ)	最高使用圧力 MPa{kgf/cm <sup>2</sup> }	最大流量 ℓ / min	圧力調整範囲 MPa{kgf/cm <sup>2</sup> }	質量 kg	ガスケット面寸法
OQ-G01-P21-20 P23	1/8	25{255}	40	0.8 ~ 7 { 8.2~ 71.4} 3.5 ~ 21{35.7~ 214}	1.1	ISO 4401-03-02-0-05
OQ-G03-P2A-J50 P2C P2E	3/8	25{255}	80	0.25~0.85{ 2.5~ 8.7} 0.85~3.5 { 8.7~ 35.7} 3.5 ~ 14{35.7~ 143}	3.5	ISO 4401-05-04-0-05

### 形 式 説 明

OQ - G 03 - P 2 A - (K) - J50



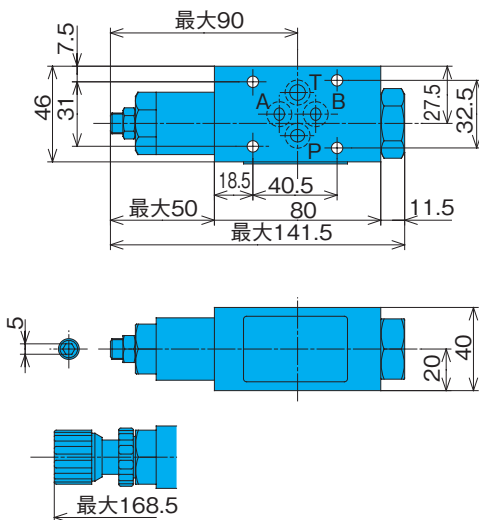
#### ●取扱い

- ①圧力調整範囲はクラッキング圧力をもって表わします。
- ②サブプレート、またはマニホールドのすぐ上に取り付けてください。
- ③このバルブを2個以上使用して連続作動させる場合は、設定圧力の差を1MPa{10.2kgf/cm<sup>2</sup>}以上にしてください。
- ④サブプレートおよび取付ボルトは含まれていませんので、必要の際はD-87~D-92ページによりご指定ください。

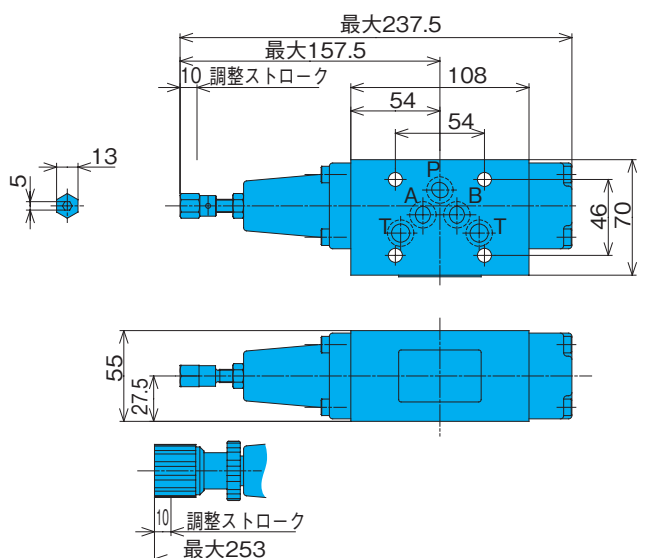
### 取 付 寸 法 図

注) 調整ねじ (ボルト) は右回転で圧力上昇、左回転で圧力下降します。

OQ-G01-P2\*-20



OQ-G03-P2\*-J50

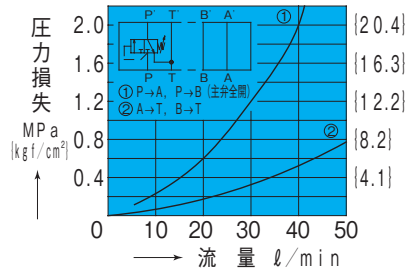


# 性能曲線

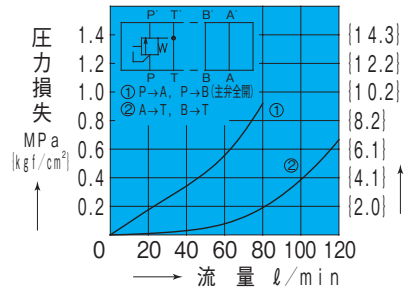
作動油動粘度 32mm<sup>2</sup>/s

## 圧力損失特性

OQ-G01-P2\*-20

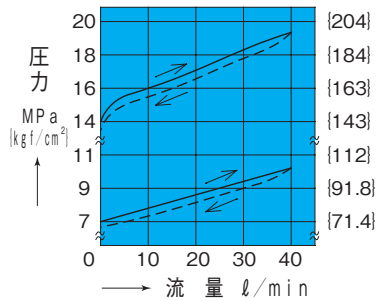


OQ-G03-P2A-J50

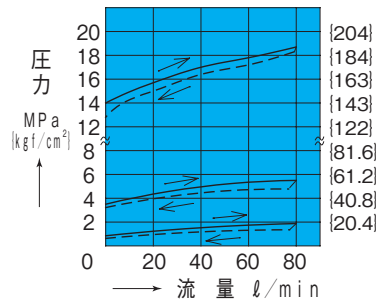


## 圧力-流量特性

OQ-G01-P2\*-20 圧力上昇 / 圧力下降

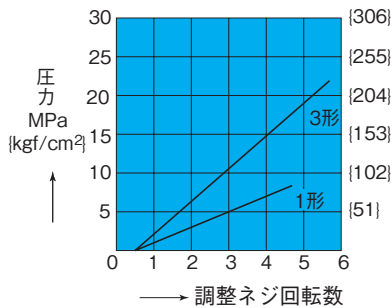


OQ-G03-P2\*-J50 圧力上昇 / 圧力下降

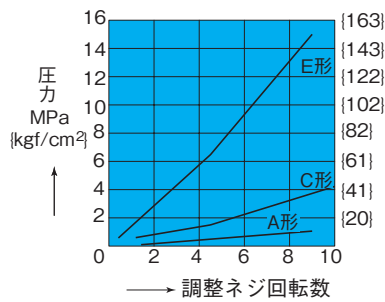


## 調整ネジ回転数-圧力特性

OQ-G01-P2\*-20



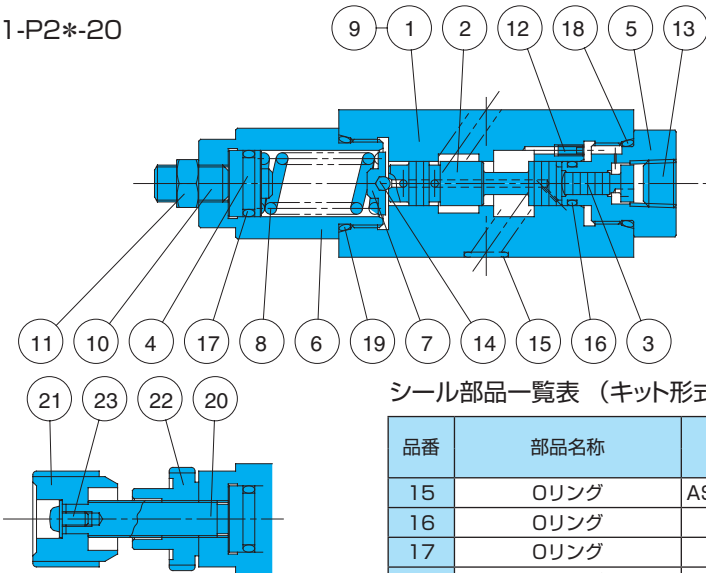
OQ-G03-P2\*-J50



D モジュラーバルブ

# 断面構造図

OQ-G01-P2\*-20



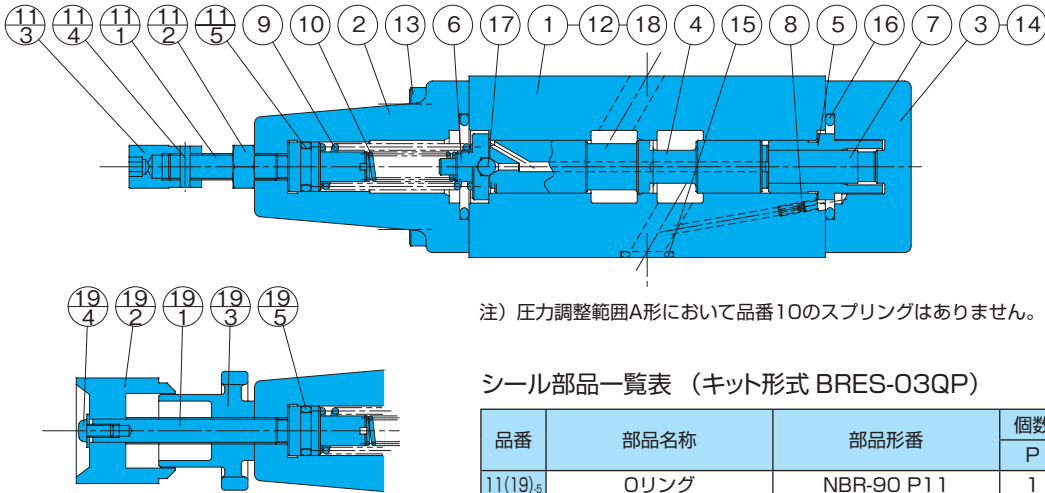
シール部品一覧表 (キット形式 BRBS-01QP-OA)

品番	部品名称	部品形番	個数	
			P	
15	Oリング	AS568-012(NBR-90)	4	
16	Oリング	NBR-90 P9	1	
17	Oリング	NBR-70-1 P14	1	
18	Oリング	NBR-90 P20	1	
19	Oリング	NBR-90 P22	1	

注) Oリングの材料及び硬さは、JIS B2401に準じる。

品番	部品名称
1	ボディ
2	スプール
3	ピストン
4	プランジャ
5	プッシング
6	リテーナ
7	ガイド
8	スプリング
9	プレート
10	スクリュウ
11	ナット
12	チョーク
13	プラグ
14	ボール
15	Oリング
16	Oリング
17	Oリング
18	Oリング
19	Oリング
20	スクリュウ
21	ノブ
22	ナット
23	スクリュウ

OQ-G03-P2\*-J50



シール部品一覧表 (キット形式 BRES-03QP)

品番	部品名称	部品形番	個数	
			P	
11(19) <sub>s</sub>	Oリング	NBR-90 P11	1	
15	Oリング	AS568-014(NBR-90)	5	
16	Oリング	NBR-90 P26	2	

注) Oリングの材料及び硬さは、JIS B2401に準じる。

品番	部品名称
1	ボディ
2	カバー
3	カバー
4	スプール
5	スリーブ
6	ガイド
7	プランジャ
8	チョーク
9	スプリング
10	スプリング
11	スクリュウキット
11-1	スクリュウ
11-2	ナット
11-3	ナット
11-4	ピン
11-5	Oリング
12	プレート
13	スクリュウ
14	スクリュウ
15	Oリング
16	Oリング
17	ボール
18	ピン
19	ハンドルキット
19-1	スクリュウ
19-2	ノブ
19-3	ナット
19-4	スクリュウ
19-5	Oリング