

SSシリーズ(配線方式:集中端子箱形)  
ウエット形ソレノイドバルブ

100~160ℓ/min  
35MPa

### 特 長

- ①きわめて長寿命です。  
ソレノイドの可動鉄心が油中で潤滑、緩衝されるウエット形ソレノイドですので摩耗が少なく、長寿命です。
- ②切換音が低く静かです。  
ウエット形ソレノイドですので、可動鉄心の切換音が非常に低く、作動がじつに静かです。
- ③高圧・大容量で圧力損失もわずか。  
徹底した流体反力補償と低圧力損失機構の採用により、このクラス最高のG01 : 35MPa {357kgf/cm<sup>2</sup>} 100ℓ/min、G03 : 35MPa {357kgf/cm<sup>2</sup>} 160ℓ/minの大容量と低圧力損失を実現しました。
- ④結線が簡単です。  
専用の配線ボックスの搭載とCOM端子、インジケータライトなどの標準装備により配線が楽にでき、メンテナンスの際にもたいへん便利です。
- ⑤コイル交換が簡単です。  
コイルはプラグイン方式ですので、コイル交換がワンタッチでできます。
- ⑥広い互換性があるため従来形バルブでも簡単に取付けでき、モジュラーバルブと組み合わせれば、装置全体をさらにコンパクトにできます。
- ⑦グローバル対応・海外安全規格(G01サイズCE、UL、CSA、G03サイズUL)に対応。世界中で安心してお使いいただけます。対応品の形式・仕様については、別途お問合せください。

### 仕 様

形 式		SS-G01				SS-G03					
		標 準 形		ショックレス形		標 準 形				ショックレス形	
						ACソレノイド付		DCソレノイド付 (整流器内蔵形含む)			
JIS記号	作動記号	最大流量 ℓ/min	最高使用圧力 MPa(kgf/cm <sup>2</sup> )	最大流量 ℓ/min	最高使用圧力 MPa(kgf/cm <sup>2</sup> )	最大流量 ℓ/min	最高使用圧力 MPa(kgf/cm <sup>2</sup> )	最大流量 ℓ/min	最高使用圧力 MPa(kgf/cm <sup>2</sup> )	最大流量 ℓ/min	最高使用圧力 MPa(kgf/cm <sup>2</sup> )
	-A2X-	30	35 {357}	30	25 {255}	40	35 {357}	85	35 {357}	130	25 {255}
	-H2X-					85					
	-E2X-					85					
	-A3X-	80	35 {357}	50	25 {255}	130	35 {357}	160	35 {357}	130	25 {255}
	-H3X-										
	-E3X-										
	-A3Z-	65	35 {357}	50	25 {255}	130	35 {357}	160	35 {357}	130	25 {255}
	-H3Z-										
	-E3Z-										
	-A4-	50	35 {357}	50	25 {255}	130	35 {357}	160	35 {357}	130	25 {255}
	-H4-										
	-A5-										
	-C2-	100	35 {357}	50	25 {255}	130	35 {357}	160	35 {357}	130	25 {255}
	-C5-										
	-C9-										
	-C1S-	50	35 {357}	40	25 {255}	70	25 {255}	100	25 {255}	85	25 {255}
	-C6S-										
	-C1-										
	-C6-	50	35 {357}	40	25 {255}	70	25 {255}	100	25 {255}	85	25 {255}
	-C4-										
	-C7Y-	50	35 {357}	40	25 {255}	70	25 {255}	100	25 {255}	85	25 {255}
	-C8-										

注) 各バルブの最大流量は圧力により異なります。詳細はE-9、E-10ページをご参照ください。

		SS-G01			SS-G03			
		ACソレノイド	DCソレノイド		ACソレノイド	DCソレノイド		
			整流器内蔵形			整流器内蔵形		
		C*	E*	D*	C*	E*	D*	
最高使用圧力	P、A、Bポート	35(25)MPa{357(255)kgf/cm <sup>2</sup> } (注1)						
最高許容背圧	Tポート	21MPa{214kgf/cm <sup>2</sup> }			16MPa{163kgf/cm <sup>2</sup> }			
切換頻度(回/分)	標準形	300	120	300	300	120	240	
	ショックレス形	-		120			-	120
標準	インジケータライト	R			R			
オプション	ショックレス	-	F		-	F		
	サージレス	G	-	G	G	-	G	
	手動押ボタン付	N			N			
	クイックリターン	-	Q	-	-	Q	-	
質量(kg)	両 SOL.	1.8	2.0		4.2	5.5		
	片 SOL.	1.4	1.5		3.5	4.1		
使用条件	防塵・防水ランク	JIS C 0920 IP64 (耐塵形・防まつ形)						
	周囲温度	-20~50℃						
	作動油	温度範囲	-20~70℃					
		動粘度範囲	15~300mm <sup>2</sup> /s					
		フィルトレーション	25μm以下					
取付ボルト	サイズ×長さ	M5×45 4本			M6×70 4本 (M8×70 4本)			
	締付トルク	M5 5~7N・m{51~71kgf・cm}			M6 10~13N・m{102~133kgf・cm} (M8 20~25N・m{204~255kgf・cm})			

注) 1. 最高使用圧はバルブ形式により異なります。詳細は、E-1ページをご参照ください。

2. 取付ボルトは強度区分12.9相当品を使用してください。

3. O1サイズは取付ボルトを付属していません。

4. O3サイズは取付ボルト及びスペーサを付属しています。

モジュラーバルブ等を積層し、付属の取付ボルトを使用しない場合でもネジの適正な勤合長さを確保するため、スペーサをバルブに取付けご使用ください。

### ●取扱い

- ① ウェット形ソレノイドバルブの特長を十分に生かすため、T (R) ポートには常に油が満たされているように配管してください。T (R) ポートに閉止プラグをしないでください。
- ② Tポートには最高許容背圧以上の異常なサージ圧力が発生しないようにしてください。
- ③ 4ウェイバルブを使用し、各ポートをブロックして2ウェイ、または1ウェイバルブとして使用する場合は最大流量が制限されますのでご注意ください。
- ④ 作動油は常に清浄に保ってください。(汚染度：NAS12級以内)
- ⑤ 石油系作動油はJIS K 2213の1種、または2種相当品を使用してください。
- ⑥ 難燃性作動油を使用する場合はD-1ページをご参照ください。
- ⑦ 許容電圧範囲内で使用してください。
- ⑧ ACソレノイドへの通電は、コイルをバルブに取付けてから行なってください。
- ⑨ 作動記号A2X、H2X、E2Xの場合は、バルブのTポートよりドレン配管をしてください。
- ⑩ 高圧で長時間切換位置に保持する

と、流体固着現象により作動不良を生じることがあります。長時間保持が必要な場合は、ご相談ください。

- ⑪ デtent形 (E2X、E3X、E3Z) を使用する際、切換位置を確実に保持するため、連続通電で使用してください。

⑫ 手動ピン操作力は、タンクライン背圧により変化しますのでご注意ください。

⑬ RSS、RISシリーズのソレノイドコントロールリリーフバルブ用として下表のシリーズが用意されています。

RSS-***-AR*(H)-** <sup>15</sup> / <sub>23</sub>	SS-G01-AR-R-**-31
RIS-***-AR*(H)-**-21	
RSS-***-AQ*(H)-** <sup>15</sup> / <sub>23</sub>	SS-G01-A3X-R-**-31
RIS-***-AQ*(H)-**-21	
RSS-***-F(H)-** <sup>15</sup> / <sub>23</sub>	SS-G01-A8X0-R-**-31
RIS-***-F-**-21	SS-G01-A3X-R-**-31

- ⑭ 連続通電等で使用しますとコイル表面温度が高くなります。直接手が触れない様に、バルブの取付位

置に配慮してください。

⑮ サプレートを必要とする際は下表によりご指定ください。

形式	管径	最高使用圧力 MPa {kgf/cm <sup>2</sup> }	推奨流量 (ℓ/min)	質量 (kg)	適用バルブ形式
MSA-01X-10	1/4	25 {255}	20	1.2	SS-G01-**-R-**-31
MSA-01Y-10	3/8		40		
MSA-03-10	3/8		45	2.3	SS-G03-**-R-**-J22
MSA-03X-10	1/2		80		
MS-03-30	3/8		45	2.3	SS-G03-**-R-**-22
MS-03X-30	1/2		80		

●ソレノイドアセンブリ仕様

区ソレノイド分	電源形式	電圧(V)	周波数(Hz)	SS-G01用				SS-G03用					
				ソレノイドコイル形式	起動電流(A)	保持電流(A)	保持電力(W)	許容電圧範囲(V)	ソレノイドコイル形式	起動電流(A)	保持電流(A)	保持電力(W)	許容電圧範囲(V)
交流	C1	AC100	50	EDC64-C1	2.2	0.52	25	80~110	ECB64-C1	5.4	0.92	36.0	80~110
			60		2.0	0.38	22			90~120	4.6	0.62	
		AC110	60		2.2	0.46	28	5.0			0.78	42.0	90~120
	C115	AC110	50	EDC64-C115	2.0	0.47	25	90~120	ECB64-C115	5.0	0.85	36.0	90~120
			60		1.8	0.35	22			100~130	4.2	0.57	
		AC115	60		2.0	0.42	28	4.6			0.72	42.0	100~130
	C2	AC200	50	EDC64-C2	1.1	0.26	25	160~220	ECB64-C2	2.7	0.46	36.0	160~220
			60		1.0	0.19	22			180~240	2.3	0.31	
		AC220	60		1.1	0.23	28	2.5			0.39	42.0	180~240
	C230	AC220	50	EDC64-C230	1.0	0.24	25	180~240	ECB64-C230	2.5	0.42	36.0	180~240
			60		0.91	0.17	22			200~260	2.1	0.29	
		AC230	60		1.0	0.21	28	2.3			0.36	42.0	200~260
整流器内蔵形直流	E1	AC100	50/60	EDC64-E1-1A	0.31		27	90~110	ECB64-E1	0.40		34.0	90~110
	E115	AC110	50/60	EDC64-E115-1A	0.26		25	100~125	ECB64-E115	0.33		31.0	100~125
		AC115			0.27		27			0.34		34.0	
	E2	AC200	50/60	EDC64-E2-1A	0.15		26	180~220	ECB64-E2	0.22		37.0	180~220
	E230	AC220	50/60	EDC64-E230-1A	0.12		24	200~250	ECB64-E230	0.16		30.0	200~250
		AC230			0.13		27			0.17		33.0	
直流	D1	DC12	—	EDC64-D1-1A	2.2		26	10.8~13.2	ECB64-D1	2.6		31.0	10.8~13.2
	D2	DC24	—	EDC64-D2-1A	1.1		26	21.6~26.4	ECB64-D2	1.5		36.0	21.6~26.4

**形式説明**

SS - G 03 - A 3 X - \* R - C2 - J22

デザインナンバー  
 31 : 01サイズ  
 22 : 03サイズ取付ボルトM8に適用  
 J22 : 03サイズ取付ボルトM6に適用

電源表示

C : 交流用(50/60Hz共用形) C1=AC100V C115=AC110V C2=AC200V C230=AC220V  
 D : 直流用 D1=DC12V D2=DC24V  
 E : 交流用(整流器内蔵形50/60Hz共用形) E1=AC100V E115=AC115V E2=AC200V E230=AC230V

インジケータライト付

補助記号(アルファベット順で組合せ可能です)  
 F : ショックレス形(電源形式 D\*, E\* に適用)  
 G : サージレス形(電源形式 C\*, D\* に適用)  
 N : 手動押ボタン付  
 Q : クイックリターン形(電源形式 E\* に適用)

過渡期の流路形態(一部の形式 A2X, H2X, E2X, A3X, H3X, E3X, A3Z, H3Z, E3Z, C7Y にのみ記入)

X	Y	Z
クローズ	セミオープン	オープン

中立位置のポジション形式

0	1	2	3	4	5
6	7	8	9	1S	6S

注) Pはプレッシャーポート、AとBはシリンダなどへの連絡ポート、T(R)はタンクへの連絡ポートを表す。

作動方法

A	H	C	E
スプリングオフセット形	スプリングセンタ形	スプリングセンタ形	デテント形

呼び径

01サイズ  
03サイズ

取付方法

G : ガスケット取付形

集中端子箱形ウェット形電磁切換弁

# オプション

(補助記号説明)

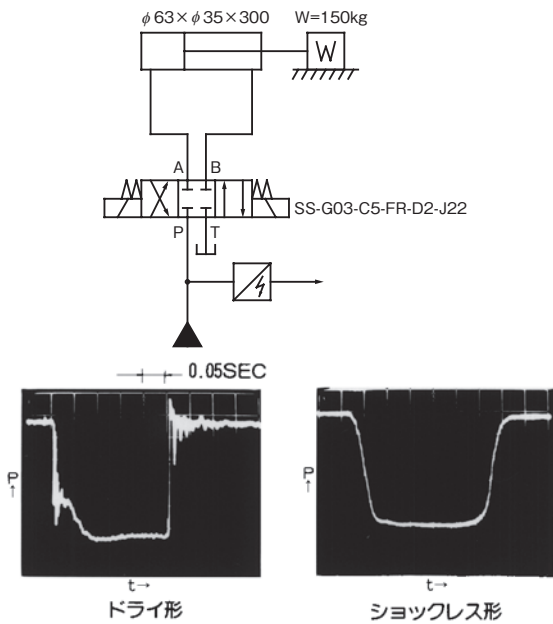
E  
ソレノイドバルブ

## ショックレス形 (形式記号“F”)

### 切換応答特性

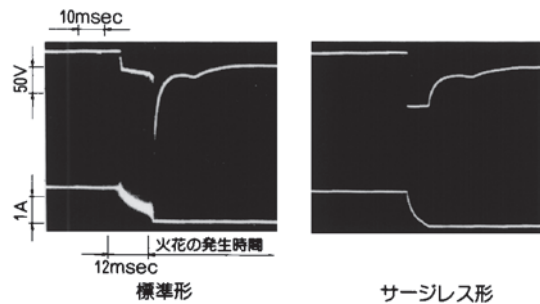
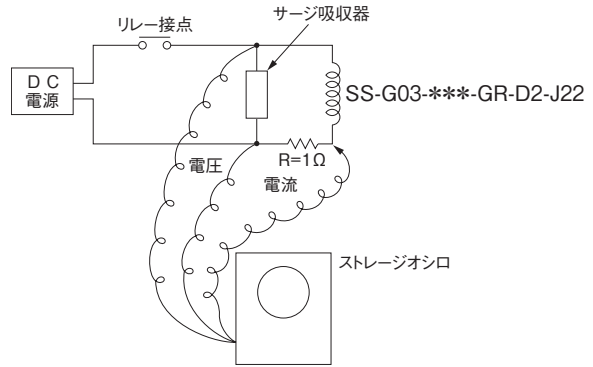
下図の油圧回路における各バルブの圧力波形を示します。

ドライ形バルブでは、バルブの開閉による急激な圧力下降または圧力上昇に伴う大きな衝撃（音）や配管振動が発生しますが、ショックレス電磁弁では、バルブの開閉による圧力変動はなめらかで、切換時の衝撃（音）や配管振動がありません。

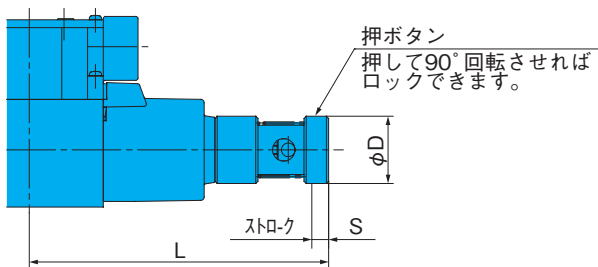


## サージレス形 (形式記号“G”)

DCソレノイドバルブの電源をリレーで開閉した場合のサージ電圧波形を示します。サージ吸収素子が組込んであるものは接点火花の発生がなく、サージ電圧も発生しません。



## 手動ボタン形 (形式記号“N”)

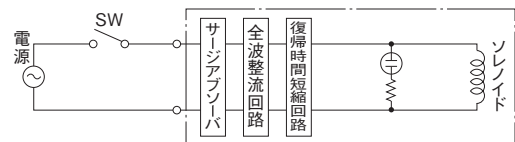


形 式		L	S	D
SS-G01	ACソレノイド	133.5	7.5	30
	DCソレノイド	140.5		
SS-G03	ACソレノイド	155.5	9.5	35
	DCソレノイド	173.5		

## クイックリターン形 (形式記号“Q”)

### ●取扱い

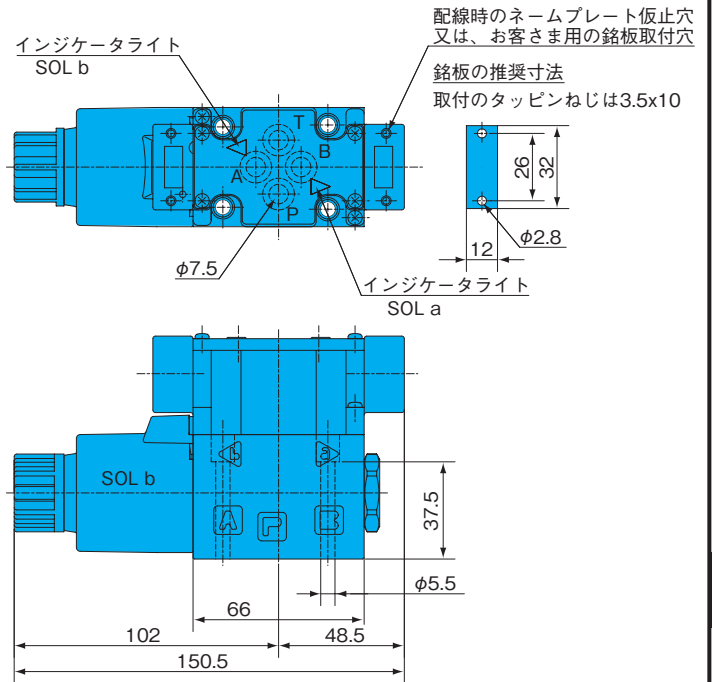
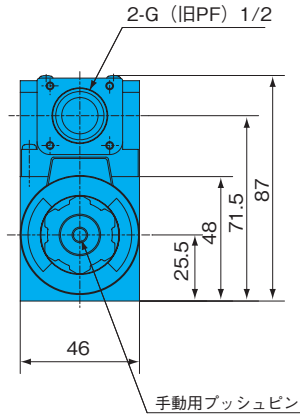
- ①電源形式E\*（整流器内蔵形）の場合、スプリングリターン時間を短縮するのに使用します。（D\*と同様になります。）
- ②クイックリターン装置は集中端子箱に内蔵されています。



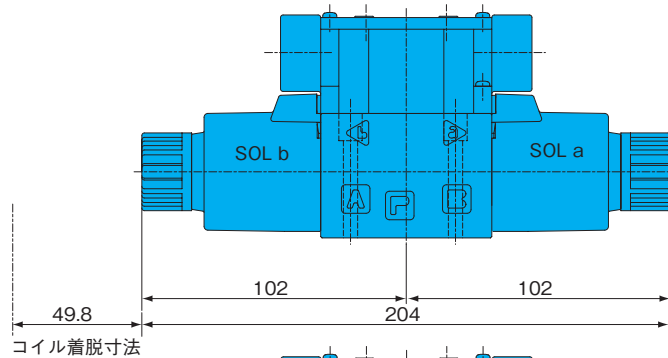
# 取付寸法図

ACソレノイド  
 SS-G01-A\*\*-R-C\*-31  
 SS-G01-H\*\*-R-C\*-31

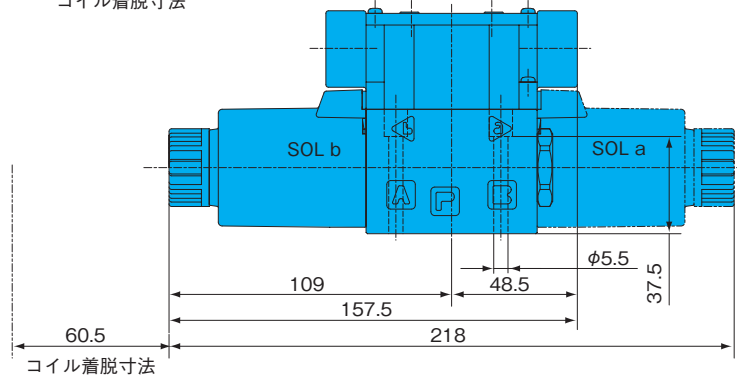
注) SS-G01-H\*\*-R\*\*-31の場合  
 ソレノイドは図と反対側 (SOL a) に付きます。



SS-G01-C\*\*-R-C\*-31  
 SS-G01-E\*\*-R-C\*-31



DCソレノイドおよび整流器付  
 SS-G01-A\*\*-R-D/E\*-31  
 SS-G01-H\*\*-R-D/E\*-31  
 SS-G01-C\*\*-R-D/E\*-31  
 SS-G01-E\*\*-R-D/E\*-31

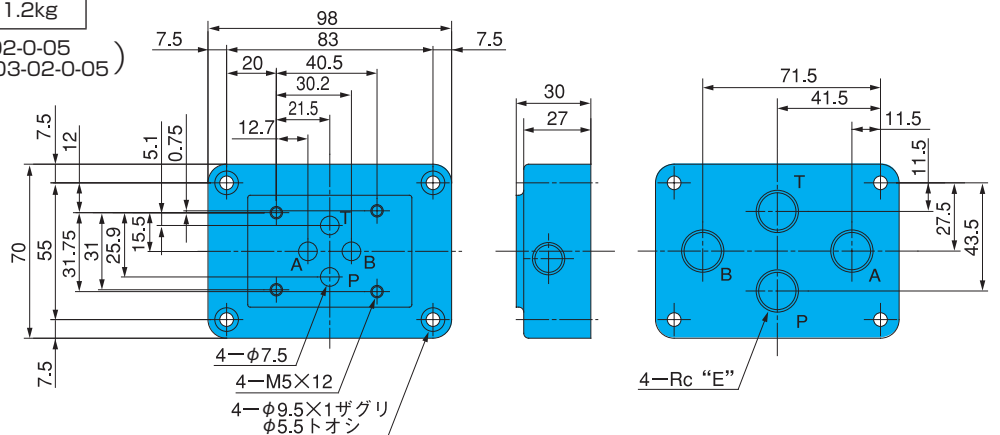


サブプレート SS-G01用

形式	E	質量
MSA-01X-10	1/4	1.2kg
MSA-01Y-10	3/8	1.2kg

ガスケット面寸法 (ISO 4401-03-02-0-05  
 JIS B 8355 D-03-02-0-05)

注) サブプレート  
 MSA-01X-10  
 MSA-01Y-10の  
 最高使用圧力は、25MPaです。



# 取付寸法図

ACソレノイド

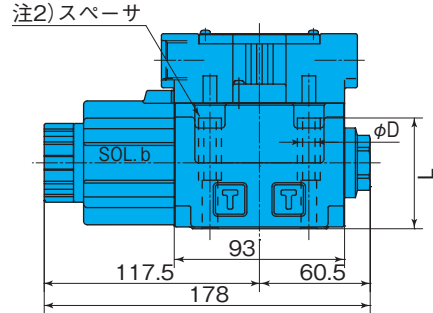
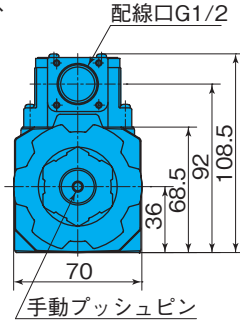
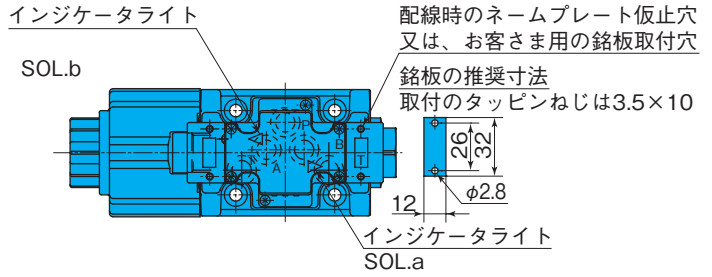
SS-G03-A\*\*R-C\*-J22

SS-G03-H\*\*R-C\*-J22

注1) SS-G03-H\*\*R\*\*J22の場合  
ソレノイドは図と反対側 (SOL a) に付きます。

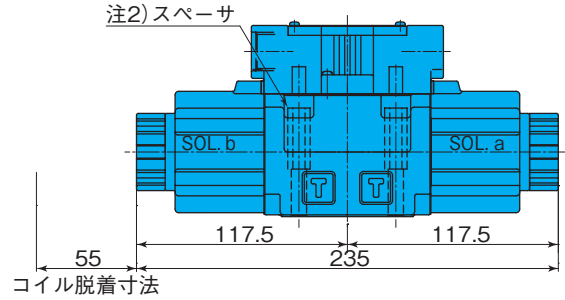
注2) SS-G03に付属の取付ボルトを使用しない場合でも、ネジの適正な勤合長さを確保するため、右図のようにスペーサはバルブに取付けで使用ください。

	SS-G03-**-R**-J22	SS-G03-**-R**-22
φD	φ6.8	φ8.5
L	60.5	58



SS-G03-C\*\*R-C\*-J22

SS-G03-E\*\*R-C\*-J22



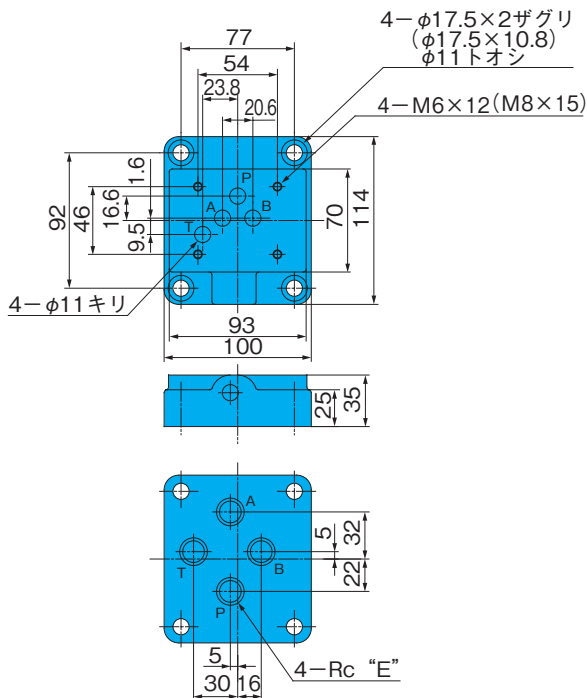
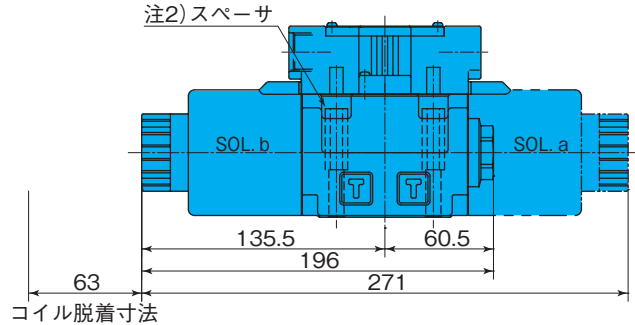
DCソレノイドおよび整流器付

SS-G03-A\*\*R-D\*/E\*-J22

SS-G03-H\*\*R-D\*/E\*-J22

SS-G03-C\*\*R-D\*/E\*-J22

SS-G03-E\*\*R-D\*/E\*-J22



## サブプレート SS-G03用

取付ボルト	形 式	E	質量
M6	MSA-03-10	3/8	2.3kg
	MSA-03X-10	1/2	
M8	MS-03-30	3/8	
	MS-03X-30	1/2	

M6用のガスケット面寸法 (ISO 4401-05-04-0-05  
JIS B 8355 D-05-04-0-05)

結線図

アース端子      コモン端子

SOL b      SOL a

SOL b      アース端子

SOL a

注) 1.両ソレノイドバルブでは結線容易化のため、コモン端子が付いています。  
使用されないときには、端子のビスをゆるめてお取りください。

2.アース配線が必要の際は、アース端子をご利用ください。

3.圧着端子はM3用をご使用ください。

4.端子のねじは0.5~0.7N・m{5.1~7.1kgf・cm} のトルクで締付けてください。

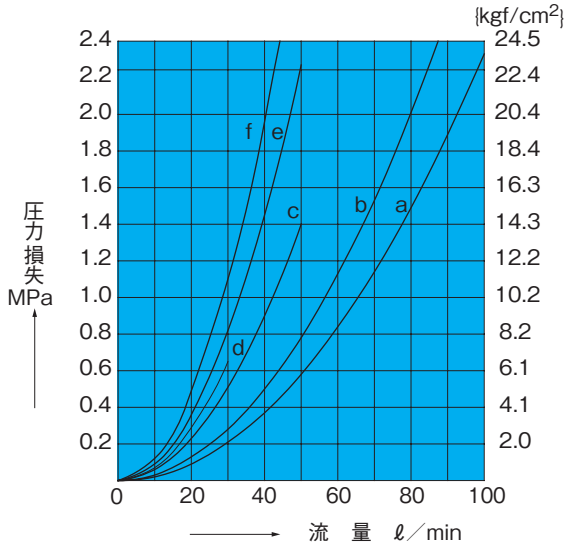
電気回路図

種 類	形 式	電 気 回 路
ACソレノイド	SS-G01-G03-***-R-C*-31 J22	
ACソレノイド サージレス形	SS-G01-G03-***-GR-C*-31 J22	
整流器内蔵形	SS-G01-G03-***-R-E*-31 J22	
DCソレノイド	SS-G01-G03-***-R-D*-31 J22	
DCソレノイド サージレス形	SS-G01-G03-***-GR-D*-31 J22	
整流器内蔵 クイックリターン形	SS-G01-G03-***-QR-E*-31 J22	E-4ページをご参照ください。

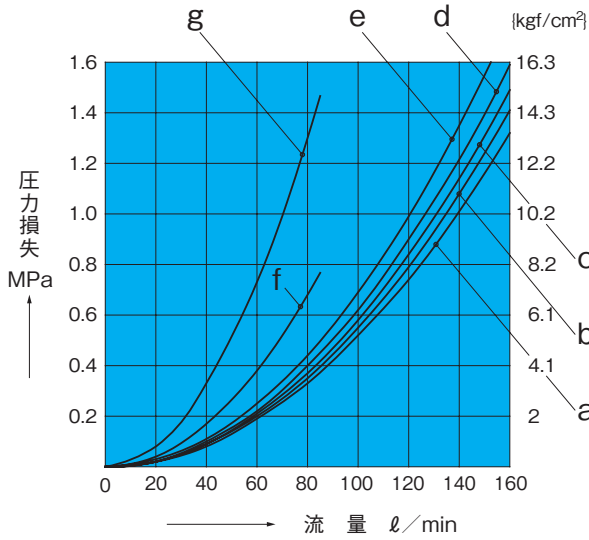
# 性能曲線

作動油動粘度 32mm<sup>2</sup>/s

## 圧力損失特性



機種	流路形態	P→A	P→B	A→T	B→T	P→T
SS-G01	A2X, H2X, E2X	d	d	-	-	-
	A3X, H3X	b	b	b	b	-
	E3X	b	b	b	b	-
	A3Z, H3Z, E3Z	a	a	a	a	-
	A4, H4, C4	a	a	a	a	a
	A5, H5, C5, C6S	b	b	b	b	-
	C1, C1S	b	b	a	b	-
	C2	a	b	b	b	-
	C6	b	b	a	a	-
	C7Y	f	f	e	e	c
C8	a	f	b	e	c	
C9	a	a	b	b	-	



機種	流路形態	P→A	P→B	A→T	B→T	P→T
SS-G03	A2X, H2X, E2X	e	e	-	-	-
	A5	-	c	c	-	-
	H5	c	-	-	c	-
	A3X, H3X, E3X	c	c	d	d	-
	A3Z, H3Z	a	a	d	d	-
	E3Z	b	b	a	a	-
	C1	c	c	a	c	-
	C2	a	c	c	c	-
	A4, H4, C4	a	a	a	a	a
	C5, C1S, C6S	c	c	c	c	-
	C6	c	c	a	a	-
	C7Y	g	g	g	g	f
	C8	a	g	a	g	f
C9	a	a	c	c	-	

## 切換応答時間

形式	応答時間 (sec)		測定条件
	ソレノイドON	スプリングリターン	
SS-G01-**-R-C*-31	0.02~0.03	0.02~0.03	14MPa {143kgf/cm <sup>2</sup> } 30 l/min
SS-G01-**-(G)R-D*-31	0.03~0.04	0.02~0.04	
SS-G01-**-R-E*-31	0.03~0.04	0.07~0.10	
SS-G01-**-F(G)R-D*-31	0.07~0.10	0.04~0.07	
SS-G01-**-FR-E*-31	0.07~0.10	0.10~0.15	
SS-G03-**-R-C*-J22	0.02~0.03	0.02~0.03	14MPa {143kgf/cm <sup>2</sup> } 70 l/min
SS-G03-**-(G)R-D*-J22	0.06~0.09	0.03~0.05	
SS-G03-**-R-E*-J22	0.07~0.10	0.10~0.15	
SS-G03-**-F(G)R-D*-J22	0.13~0.15	0.08~0.15	
SS-G03-**-FR-E*-J22	0.10~0.15	0.15~0.20	

注) 1. 切換応答時間は、使用条件 (圧力、流量、粘度等) によって多少変化します。  
2. 電源形式E\* (整流器内蔵形) の場合、クイックリターン (オプション記号 "Q") を用いるとスプリングリターン時間はD\*と同じになります。



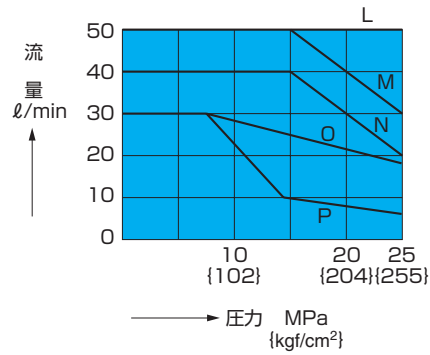
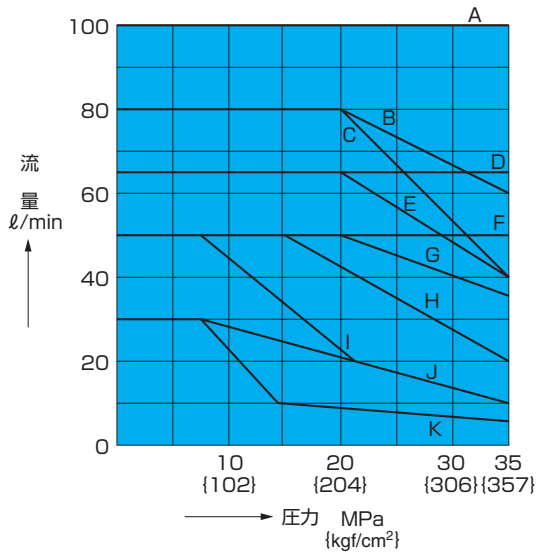
圧力-流量許容値

サイズ	標準形 AC、DCソレノイド付 SS-G01-※※-R-※※-31		
	作動例		
作動記号			
A2X, H2X	—	K	K
E2X	—	J	J
A3X, H3X	B	K	K
E3X	A	J	J
A3Z, H3Z	D	D	D
E3Z	D	D	D
A5	A	—	I
H5	A	I	—
C1, C6	注1 C(E)	I	I
C1S, C5, C6S	A	I	I
C2, C9	A	K	K
A4	F	F	F
H4	F	F	F
C4	F	F	F
C7Y, C8	注2 G(H)	K	K

サイズ	ショックレス形DCソレノイド付 SS-G01-※※-FR-※※-31		
	作動例		
作動記号			
A2X, H2X	—	P	P
E2X	—	O	O
A3X, H3X	L	P	P
E3X	L	O	O
A3Z, H3Z	L	L	L
E3Z	L	L	L
A5	L	—	P
H5	L	P	—
C1, C6	M	P	P
C1S, C2, C5, C6S, C9	L	P	P
A4, H4	L	L	L
C4	L	L	L
C7Y, C8	N	P	P

注1、( )は、ACソレノイドの場合を示す。

注2、( )は、クイックリターン形を除く整流器内蔵形ソレノイド(E※)の場合、及び直流ソレノイド(D※)で電気回路上にサージ電圧吸収用ダイオードが入っている場合の値を示す。



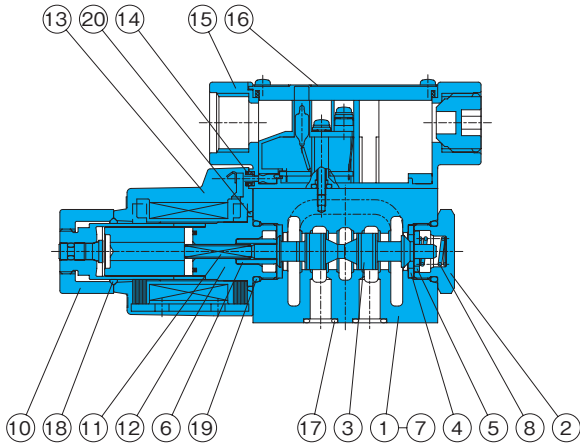
圧力-流量許容値

形式	標準形 ACソレノイド付			標準形 DCソレノイド付		
	SS-G03-**-R-C*-J22			SS-G03-**-R-**-J22		
作動例						
作動記号						
A2X	—	F	E	—	G	H
H2X	—	E	F	—	H	G
E2X	—	C	C	—	D	D
A3X	A	E	E	A	F	H
H3X	A	E	E	A	H	F
A3Z	A	A	C	A	D	D
H3Z	A	C	A	A	D	D
E3X, E3Z	A	C	C	A	D	D
A5	A	—	D	A	—	G
H5	A	D	—	A	G	—
C1S, C5, C6S	A	D	D	A	G	G
C1, C6	A	D	D	B	G	G
C2	A	G	D	A	I	G
A4, H4, C4	A	A	A	A	A	A
C9	A	G	G	A	I	I
C7Y, C8	B	B	B	注1) C(E)	C(E)	C(E)
形式	ショックレス形 DCソレノイド付					
	SS-G03-**-FR-**-J22					
作動例						
作動記号						
A2X	—	E	F			
H2X	—	F	E			
E2X	—	C	C			
A3X	A	D	F			
H3X	A	F	D			
A3Z	A	C	C			
H3Z	A	C	C			
E3X, E3Z	A	C	C			
A5	A	—	E			
H5	A	E	—			
C1, C1S, C5, C6, C6S	A	E	E			
C2	A	G	E			
A4, H4, C4	A	A	A			
C9	A	G	G			
C7Y, C8	注1) B(H)	B(H)	B(H)			

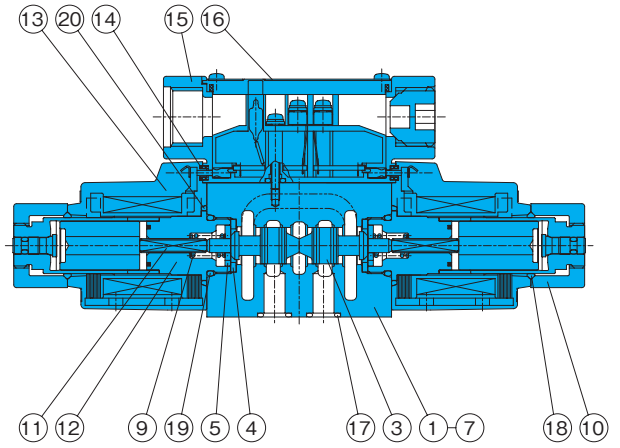
- 注) 1. ( ) はクイックリターン形を除く整流器内蔵形ソレノイド (E\*) の場合、および直流ソレノイド (D\*) で電気回路上にサージ電圧吸収用ダイオードが入っている場合の値を示す。  
 2. ACソレノイド (C\*) には、ショックレス形が用意されていませんので、交流電源でショックレスを必要とする場合は、整流器内蔵形ソレノイド (E\*) をご使用ください。  
 3. 最大流量は、各ポートの許容値を示す。

# 断面構造図

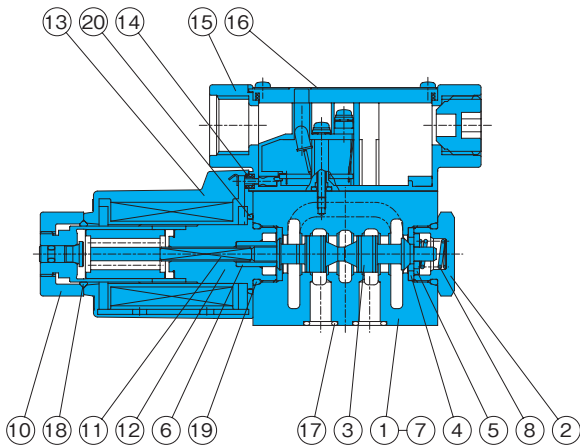
SS-G01-A\*\*R-C\*-31



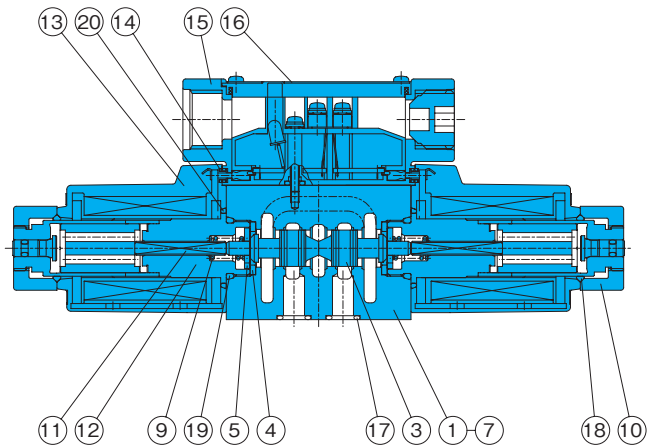
SS-G01-C\*\*R-C\*-31



SS-G01-A\*\*R-D/E\*-31



SS-G01-C\*\*R-D/E\*-31



## シール部品一覧表

品番	部品名称	部品番号	個数	
			片SOL	両SOL
17	Oリング	AS568-012(NBR-90)	4	4
18	Oリング	NBR-70-1 P20	1	2
19	Oリング	NBR-90 P18	2	2
20	Oリング	S-25(NBR-70-1)	1	2

注) Oリングの材料及び硬さは、JIS B2401に準じる。

## シールキット形式

片SOL.	両SOL.
EDCS-A	EDCS-C

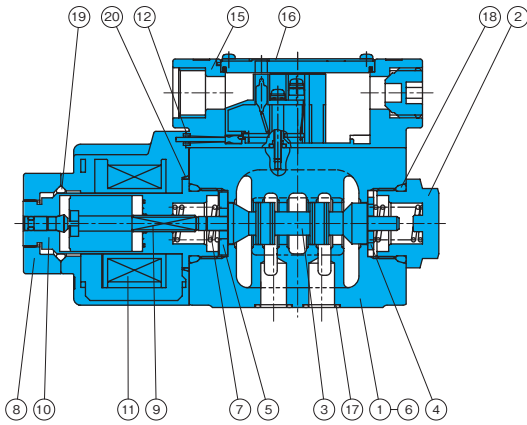
品番	部品名称	品番	部品名称
1	ボディ	11	ロッド
2	プラグ	12	ソレノイドガイド
3	スプール	13	ソレノイドコイル
4	リテーナA	14	パッキン
5	リテーナB	15	端子箱キット
6	リテーナC	16	ネームプレート
7	スペーサ	17	Oリング
8	スプリングA	18	Oリング
9	スプリングC	19	Oリング
10	ナット	20	Oリング

○ポートオリフィスは、下記形式にて手配してください。  
EDB69-1.0 ~ EDB69-4.0

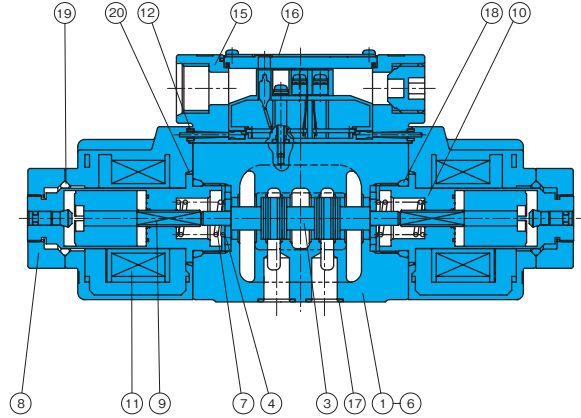
○Tポートに入れる際は、許容背圧を超えないオリフィス径を選定してください。

# 断面構造図

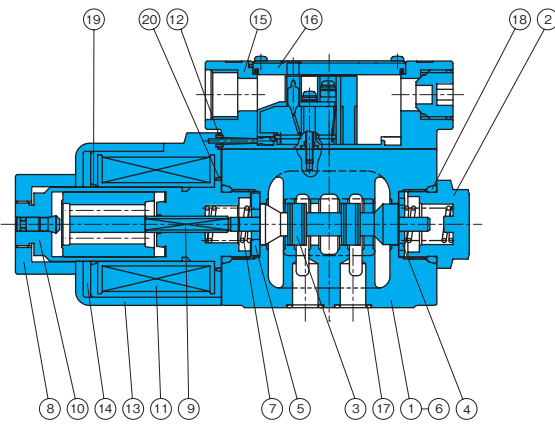
SS-G03-A\*\* -R-C\* -J22



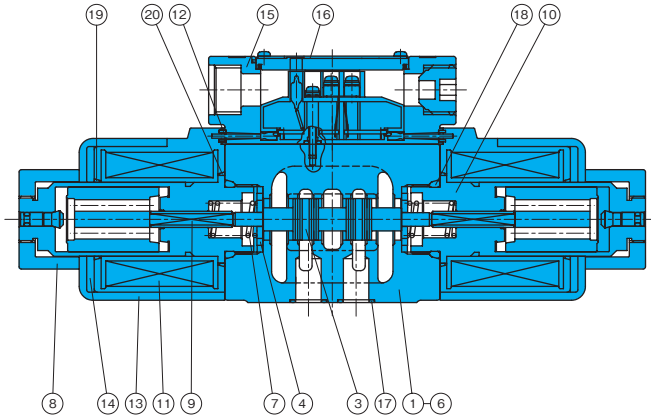
SS-G03-C\*\* -R-C\* -J22



SS-G03-A\*\* -R-D/E\* -J22



SS-G03-C\*\* -R-D/E\* -J22



## シール部品一覧表

品番	部品名称	形式/部品番号		個数	
		AC SOL.	DC SOL.	片SOL.	両SOL.
17	Oリング	AS568-014(NBR-90)		5	5
18	Oリング	NBR-90 P28		2	2
19	Oリング	NBR-70-1 P26	AS568-026(NBR-70-1)	1	2
20	Oリング	AS568-029(NBR-70-1)		1	2

注) Oリングの材料及び硬さは、JIS B2401に準じる。

## シールキット形式

AC SOL.		DC SOL.	
片SOL.	両SOL.	片SOL.	両SOL.
ECBS-AA	ECBS-CA	ECBS-AD	ECBS-CD

品番	部品名称	品番	部品名称
1	ボディ	14	コイルヨーク
2	プラグ	15	端子箱キット
3	スプール	16	ネームプレート
4	リテーナ	17	Oリング
5	リテーナB	18	Oリング
6	スペーサ	19	Oリング
7	スプリング	20	Oリング
8	ナット		
9	ロッド		
10	ソレノイドガイド		
11	ソレノイドコイル		
12	パッキンB		
13	コイルケース		