



小型・多機能 デジタルコントロールアンプ

概要

- 電磁比例圧力弁、電磁比例流量制御弁、電磁比例方向制御弁駆動用のデジタルコントロールアンプです。
- パラメータのデジタル化によって、ボリュームによる微調整の必要がなくなります。
- パソコンと接続することによって、パラメータの保存やアンプのパラメータをコピーすることが可能です。
- 出力電流値のモニター機能やコイルショートなどのアラーム機能を追加しました。
- アンプ形、コントローラ形、両方の機能も搭載しています。
- 新機能であるフィードバックモード、USBモードを追加し、さまざまな場面で活用できます。

仕様

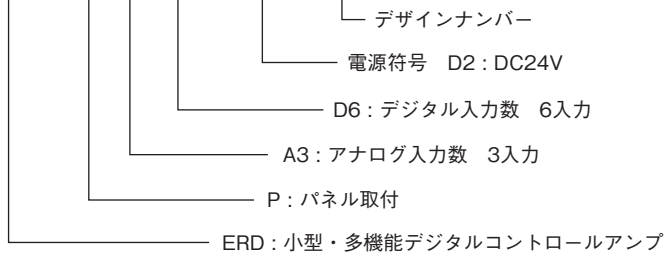
項目	形式	ERD-PA3D6-D2-10
機能		アンプ・コントローラ形
動作モード ※2つ以上のモードを並列動作することはできません。		アンプモード
		コントローラモード
		フィードバックモード
		USBモード
最大出力電流		900mA (20Ωソレノイド)
入力信号	アナログ入力	DC0~+10V : 2入力、DC-10~+10V : 1入力
	デジタル入力	接点入力 : 6入力
出力信号	ソレノイド出力	0~900mA : 2出力
	信号出力	2出力
リレー出力信号数		2
最大チャンネル数		20
入力インピーダンス		50kΩ
外部設定可変抵抗		10kΩ
駆動ソレノイド		SOL 1、SOL 2
零点調整 (NULL)		0~900mA
		DC+5V (10mA)
		DC-5V (10mA)
外部電源供給		DC24V (100mA)
		0~65s
加速時間、原則時間		50~250Hz
ディザ一周波数		DC24V (DC22V~30V)
電源電圧		60VA
消費電力		0~55℃
許容周囲温度		90%RH以下
許容湿度		0.2mA/℃以下
温度ドリフト		5桁表示、4キー入力
操作パネル		miniUSB type B
USB端子規格		CE
海外安全規格対応		0.4kg
質量		

●取扱い

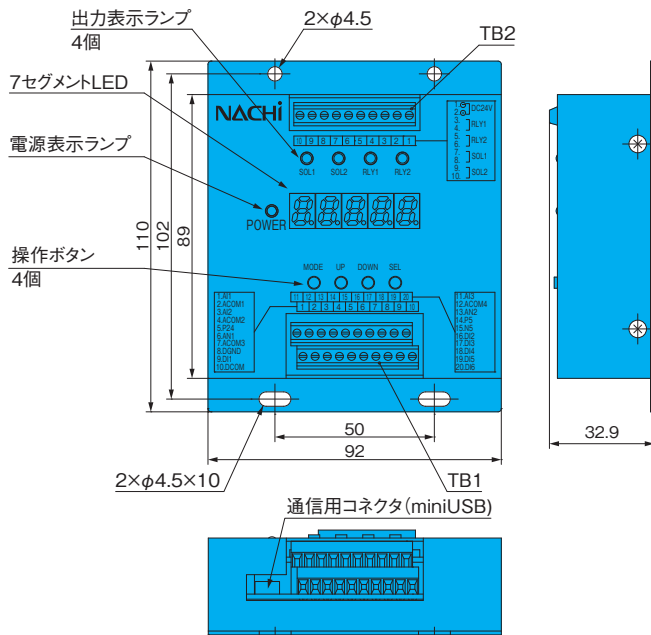
- ①設置の際は、高温多湿を避けて振動やほこりの少ない場所を選んでください。
- ②アナログ信号とバルブ出力信号はシールド線を使用してください。
- ③配線時は、入力や出力など配線端子位置をよく確認し、ショート回路や逆接続が発生しないようにしてください。
- ④EN61000-6-2:2005, IEC 61000-6-2:2005を満たす必要がある場合は、電源電圧線にノイズフィルターを挿入してください。

形式説明

ERD - P A3 D6 - D2 - 10



取付寸法図



端子配置

TB1

No.	名称	No.	名称
1	アナログ入力 AI1	11	アナログ入力 AI3
2	アナログGND ACOM1	12	アナログGND ACOM4
3	アナログ入力 AI2	13	アナログ電圧出力 AN2
4	アナログGND ACOM2	14	外部供給電源 P5
5	外部供給電源 P24	15	外部供給電源 N5
6	アナログ電圧出力 AN1	16	デジタル入力 DI2
7	アナログGND ACOM3	17	デジタル入力 DI3
8	デジタルGND DGND	18	デジタル入力 DI4
9	デジタル入力 DI1	19	デジタル入力 DI5
10	デジタルGND DCOM	20	デジタル入力 DI6

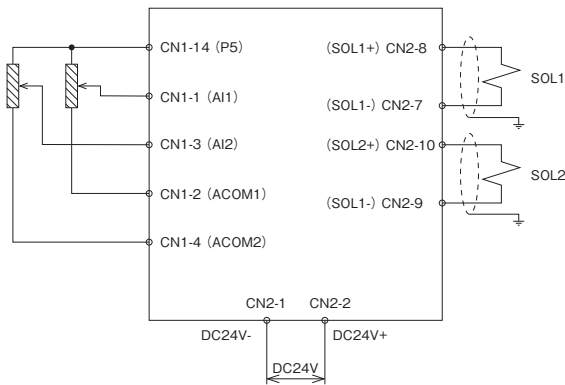
TB2

No.	名称	No.	名称
1	- DC24V	6	リレー出力 2 RLY 1a
2	+ DC24V	7	弁への出力端子
3	リレー出力 1 RLY 1b	8	SOL 1
4	リレー出力 1 RLY 1a	9	弁への出力端子
5	リレー出力 2 RLY 1b	10	SOL 2

アンブ使用までの流れ

(例)複数個のポテンショメータを使用したアンブモード

1)配線



配線では、使用したいバルブ個数などに合わせて配線します。
例では、ポテンショメータ2つで2つのソレノイドを駆動します。

2)パラメータ設定

パラメータ設定では、アンブに電源を投入し5桁の表示パネルにて設定若しくは、専用ツールソフトウェアにて設定します。

尚、専用ツールソフトウェアを使用するにはWindows OS搭載のパソコンが必要になります。

SOL1設定		SOL2設定		初期パラメータ設定		デジタル入力設定	
Read	Write	名称	パラメータコード	設定値	単位	設定範囲	
		モード	A001	1	-	0,1,2,3,4	
		ディザ減速数	A002	100	Hz	50~250	
		ディザレベル	A003	45	-	0~50	
		アナログ入力DI	A101	1	-	1,2,3	
		入力最大電圧1	A102	10000	mV	0~10000	
		出力最大電流1	A103	90	×10mA	0~100	
		NULL1	A104	0	×10mA	0~100	
		入力電圧A1	A105	0	×10mV	0~300	
		入力電圧B1	A106	0	×10mV	0~300	
		T-UP	A107	0	×10ms	0~6500	
		T-DOWN	A108	0	×10ms	0~6500	
		目標値入力チャネル	A301	1	-	1,2	
		フリーダイヤル入力...	A302	2	-	1,2	
		出力電流1のセット値	A303	90	×10mA	0~100	
		安定監視時間	A304	50	×10ms	0~1000	
		安定値	A305	0	×10mV	0~500	
		不感率	A306	0	×10mV	0~500	
		異常監視時間	A307	100	×10ms	0~1000	
		異常監視値	A308	50	×10ms	0~500	
		P値数	A309	4	-	0~10000	

同じパラメータを繰り返し使用する際は、専用ツールソフトウェアにてパラメータファイルを作成できます。

パラメータファイルは、パラメータ設定をすべて保存し、専用ツールソフトウェアにてアンブに書き込むことができます。

専用ツールソフト設定画面

3)動作確認

動作確認では、ポテンショメータにて指令値を入力し、動作に必要な電流が出力され、圧力・流量が制御可能であることを確認します。

5桁の表示パネルにて設定若しくは、専用ツールソフトウェアでは出力電流値も確認できます。

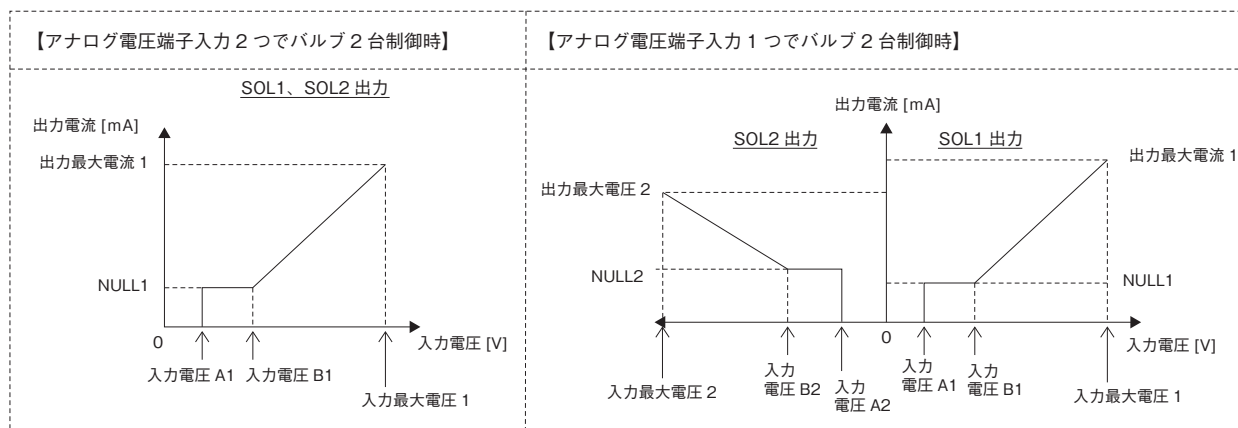
4)動作開始

ポテンショメータにて指令値を入力し、必要な圧力・流量になるよう調整してください。

動作モードの説明

1) アンプモード

外部からの電圧信号により、比例弁出力電流を制御するモードです。
指令値の入力方法は2つあります。



アンプモードを使用するケースとしては下記になります。

- ・出力設定を無段階で行いたい場合
- ・D/Aコンバータ出力で動作させる場合

2) コントローラモード

アンプ本体で電磁比例弁への出力電流値を設定し、接点入力によって出力を切り換えるモードです。
コントローラモードでは、2つのモードを選択して使用します。

- ・6つの接点入力で6のチャンネルを制御するモード
- ・6つの接点入力で20のチャンネルを制御するモード

※2台分のソレノイドを駆動する場合は、6のチャンネルを制御するモードのみにになります。

コントローラモードを使用するケースとしては下記になります。

- ・出力のパターンが20パターン以下で、比例弁制御中に設定値を外部から変更不要の場合
- ・PLCのI/O信号で動かす場合

3) フィードバックモード

圧力や流量の情報をアンプにフィードバックすることで、圧力や流量を一定に保つ制御を行うモードです。

※フィードバックモードでは、別途、圧力や流量のセンサーが必要になります。

※フィードバックモードでは、ソレノイド1台分のみの制御可能です。

フィードバックモードを使用するケースとしては下記になります。

- ・圧力や流量を一定に保ちながら機械を使用する場合
(例：旋盤のチャックドレンで圧力低下を防ぐために使用)

4) USBモード

省配線でアンプを制御するモードです。

指令をパソコン上の専用ツールソフトウェアから行います。

USBモードを使用するケースとしては下記になります。

- ・省配線でアンプを動作させたい場合
 - ・試運転などで、別途指令を与えて動作させたい場合
- ※専用ツールソフトウェアが必要な場合は、別途お問合せください。

