

Clean Master

真空脱脂洗淨装置
クリーンマスター

Clean Master

イン アンド アウトタイプ

NVD-10E
NVD-10G
NVD-6E
NVD-6G

1枚扉でトレイを出し入れします。
自走台車を使ったバッチ式のラインやスタンドアローンの配置に最適です。



特殊対応機種 (ピットタイプ)

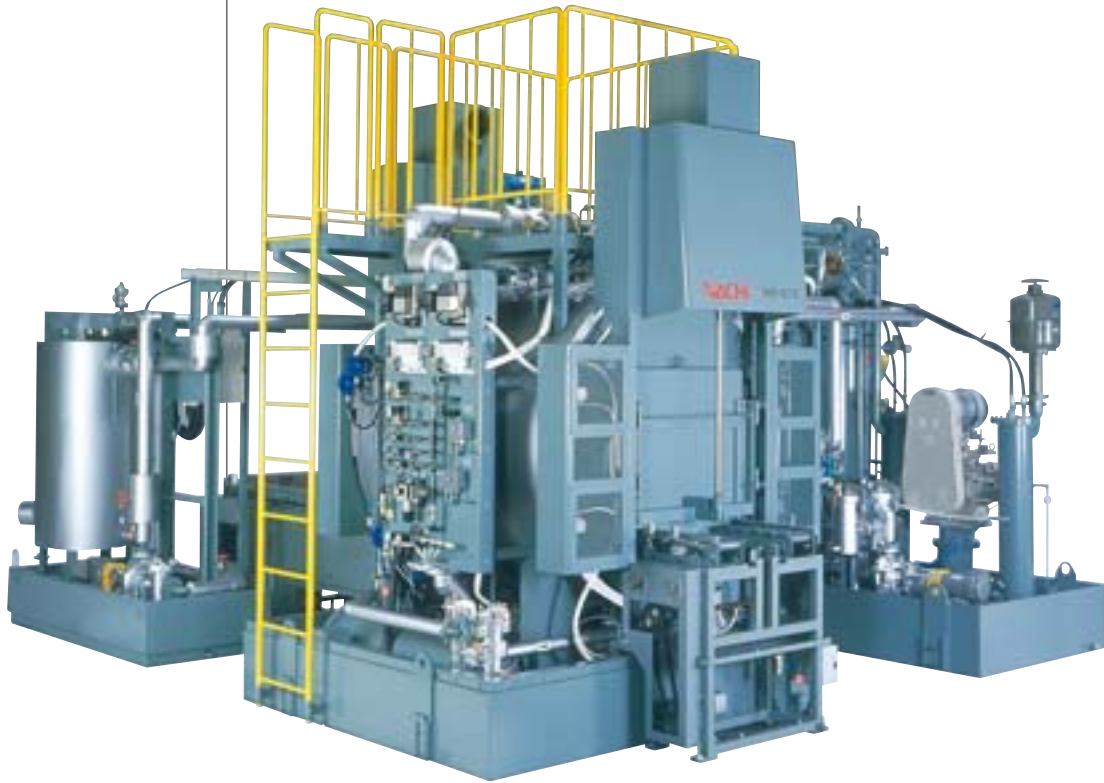
ピットタイプ、その他特殊な有効寸法・レイアウトの装置も製作致します。



ストレートスルータイプ

NVD-10TE
NVD-10TG
NVD-6TE
NVD-6TG

2枚扉のタイプです。
装置間がコンベアで接続されているようなラインに最適です。
インアンドアウトとしても運用できます。(オプション)



熱源



型式末尾:E
電気ヒーター式



型式末尾:G
ガスボイラー式

ガスの種類

13A
プロパン
ブタン

オプション



前後テーブル

- 爪ドグ搬送式
- 爪ドグ搬送+チェーンコンベア
- 爪ドグ搬送+チェーンコンベア

+昇降リフト
小型トレイの2個同時搬送など、
様々な受け渡しに対応いたします。



チェーンガイド

様々なメーカーの熱処理ライン用自走台車に対応できます。



中和剤適注装置

熱処理前洗浄にご使用の場合、被洗浄油に塩素系添加剤が含まれていると、装置の腐食の原因になります。これを防止するために洗浄のたびに中和剤を自動定量注入します。

Clean Master Swift

短サイクルストレートスルータイプ クリーンマスター スイフト

SNVD-6LTE
SNVD-6LTG

20分サイクルのストレートスルータイプです。
短サイクルでの連続稼働に最適です。



標準機種の主要緒元

形式		NVD-6E NVD-6TE	NVD-10E NVD-10TE	SNVD-6LTE
有効寸法	WxLxH(mm)	610×950×610	760×1220×760	660×1220×650
最大装入量	Kg/gross	600	1000	600
サイクルタイム	分	30	30	20
洗浄液量(第3石油類)	L	1900	1900	1600
熱媒体油量	L	500	500	600
電力 3φ 200V	kW	75	75	95
冷却水	L/分	140	140	200
窒素ガス		供給圧力0.1~0.15MPaG、32℃以下		
圧縮空気		供給圧力0.4~0.5MPaG(瞬間最大流量80Nm3/h)		
		供給圧力0.4~0.5MPaG(瞬間最大流量0.2 Nm3/h)		

注1:上記の電力量は熱媒体油の加熱方式が電気加熱の数値です。

注2:洗浄時間は処理品の形状などにより変わる場合があります。

注3:有効寸法高さは装入爪の形状により変わる場合があります。

熱処理前後洗浄の決定版

熱処理洗浄が抱える課題・・・

ランニングコストの低減

クリーンマスターなら・・・

洗浄液の消費量1チャージ当たり平均0.2L、トータルランニングコストはトリクロロエチレンの1/3以下となります。

液管理作業の軽減

クリーンマスターなら・・・

200L/Hの蒸留能力を誇る専用蒸留器と汚液タンクによる洗浄液汚染防止機能の効果により、連続操業でも洗浄品質を維持します。定期的な液交換は不要になります。

環境問題への対応

クリーンマスターなら・・・

大気汚染防止法・土壌汚染対策法・PRTR法規制に該当しません。



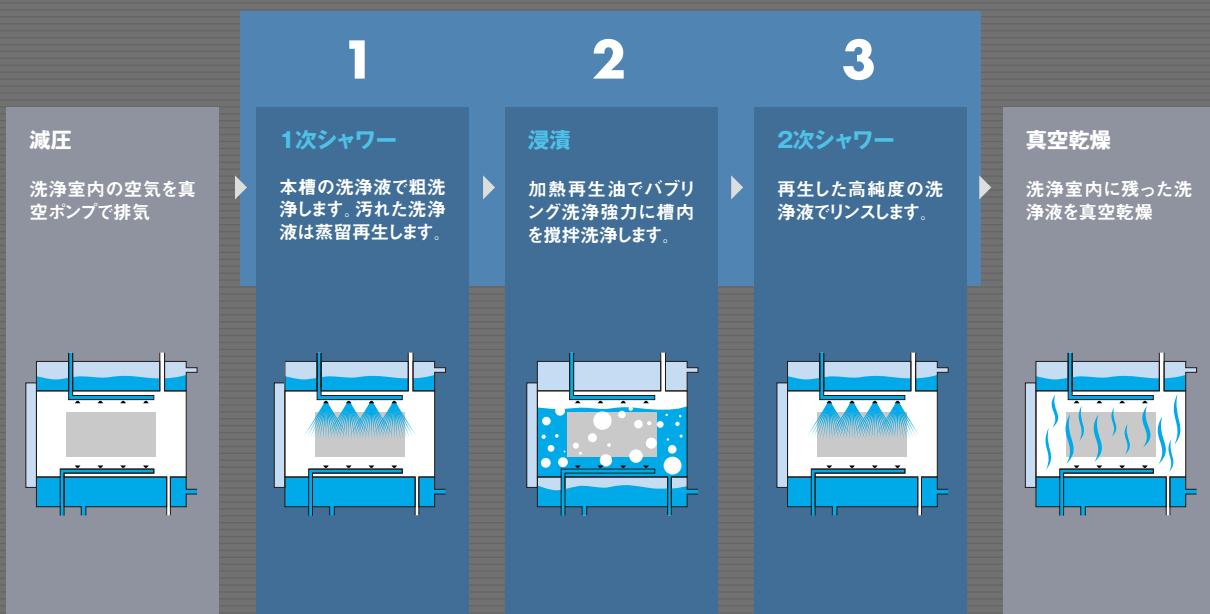
不二越独自のトリプル洗浄で浸漬工程を含む強力な洗浄を実現。

高性能蒸留再生器の働きと相まって洗浄液の持つパフォーマンスを最大限に引き出します。

- 1.1次シャワーの粗洗浄後の汚液を隔離して蒸留しますので本槽の洗浄液を汚しません。
- 2.浸漬工程はワークを移動させずに洗浄液が移動します。洗浄室内に可動部分が無く安全です。
- 3.浸漬中は窒素を使ったバブリングにより強力に槽内を攪拌します。
- 4.蒸留再生器で再生したばかりの清浄な洗浄液で2次シャワーします。
- 5.洗浄室の外周に本槽が配置されているため洗浄室は常に適温に保たれ、乾燥性が優れています。

※本装置は第3石油類の炭化水素系洗浄液で洗浄するように設計されています。
ご使用になられる洗浄液につきましては弊社販売員までご相談ください。

トリプル洗浄



Clean Master

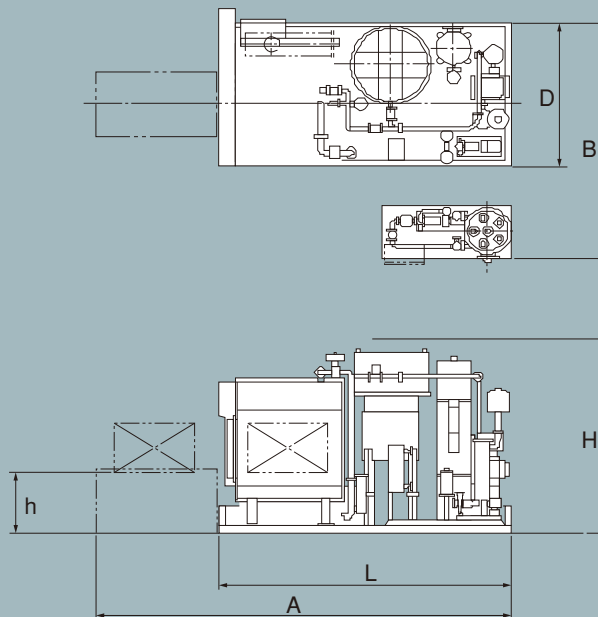
外形寸法図

インアンドアウトタイプ

	NVD-6E	NVD-10E
L	4350	4350
D	2200	2200
H	3000	3000
A	6200	6200
B	3620	3620
h	1000	1000

熱源:電気ヒーター式

ガスボイラー式の寸法は
別途お問い合わせください。

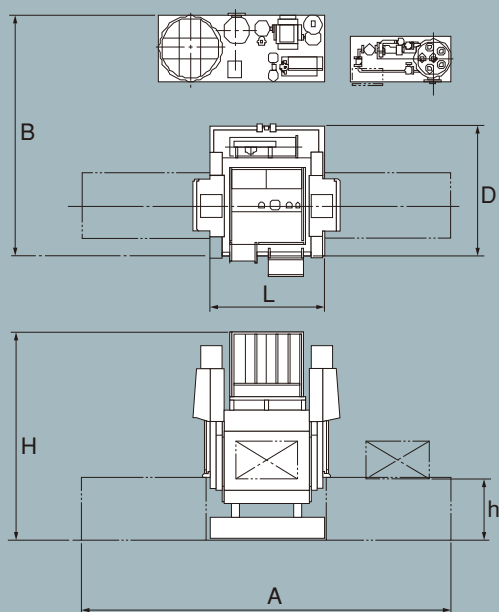


ストレートスルータイプ

	NVD-6TE	NVD-10TE	SNVD-6LTE
L	2200	2200	2250
D	2400	2400	2500
H	3800	3800	3800
A	7000	7000	7000
B	4400	4400	5000
h	1100	1100	1100

熱源:電気ヒーター式

ガスボイラー式の寸法は
別途お問い合わせください。



NACHI

株式会社 不二越

www.nachi-fujikoshi.co.jp

サーモテック事業部 富山県滑川市大掛176-12 〒936-0802 Tel: 076-471-2981 Fax: 076-471-2988

東京本社 Tel:03-5568-5111 Fax:03-5568-5206 東京都港区東新橋1-9-2 汐留住友ビル17F 〒105-0021

富山本社 Tel:076-423-5111 Fax:076-493-5211 富山市不二越本町1-1-1 〒930-8511

東日本支社 Tel:03-5568-5291 Fax:03-5568-5292 中日本支社 Tel:052-769-6823 Fax:052-769-6828

東海支店 Tel:053-454-4160 Fax:053-454-4845 西日本支社 Tel:06-7178-5107 Fax:06-7178-5110

製品改良のために、予告なしに仕様および形状を変更する場合がありますのでご了承ください。

CATALOG NO.

5801-8

2013.06.Z-MIZUNO