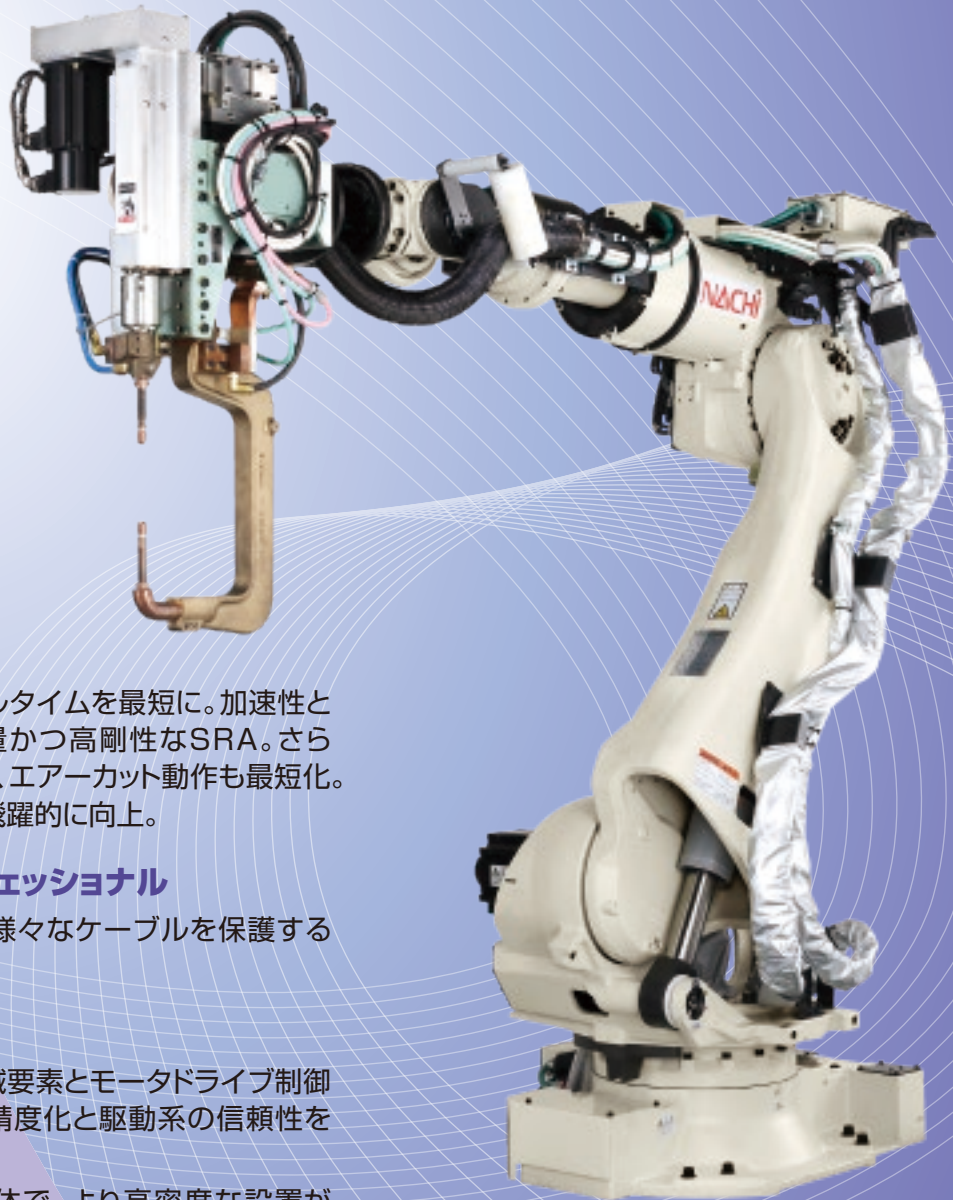
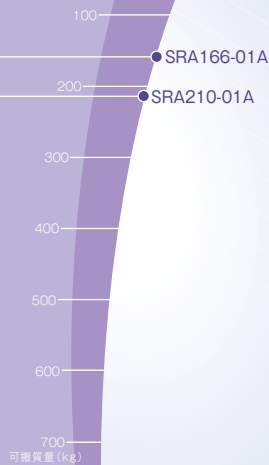


世界と差をつけるスピードを手に入れた。

SRA166/210-01A



より速くより確実に

- ロボット作業のサイクルタイムを最短に。加速性と制振性を追求した軽量かつ高剛性なSRA。さらに全軸速度を向上させ、エアーカット動作も最短化。これらにより生産性が飛躍的に向上。

スポット溶接のプロフェッショナル

- スポット溶接に必要な様々なケーブルを保護するA-trac4を装備。

使いやすいロボット

- 使いやすく。最新の機械要素とモータドライブ制御で、位置繰り返しの高精度化と駆動系の信頼性を向上。
- コンパクトとなった本体で、より高密度な設置が可能。

省エネ・省資源

- 従来比20%減の軽量なロボット本体と最新のモータドライブ制御による最適化により消費電力は従来比15%減を実現。

SRA166/210-01A

◆ 本体仕様

項目		仕様		
ロボット型式		SRA166-01A	SRA210-01A	
構造		関節形		
自由度		6		
駆動方式		AC サーボ方式		
最大動作範囲	腕	J1 旋回	±3.14 rad(±180°)	
		J2 前後	+1.05~+1.40 rad(+60°~+80°)	
		J3 上下	+2.62~+2.56 rad(+150°~+146.5°)	
	手首	J4 回転2	±3.67 rad(±210°)	
		J5 曲げ	±2.09 rad(±120°)	
		J6 回転1	±3.58 rad(±205°)	
最大速度	腕	J1 旋回	2.18 rad/s(125°/s) 2.01 rad/s(115°/s)	
		J2 前後	2.01 rad/s(115°/s) 1.83 rad/s(105°/s)	
		J3 上下	2.11 rad/s(121°/s) 1.97 rad/s(113°/s)	
	手首	J4 回転2	3.14 rad/s(180°/s) 2.44 rad/s(140°/s)	
		J5 曲げ	3.02 rad/s(173°/s) 2.32 rad/s(133°/s)	
		J6 回転1	4.54 rad/s(260°/s) 3.49 rad/s(200°/s)	
可搬質量		手首部 166 kg	210 kg	
		アーム上*1 15 kg(最大 60kg)		
許容静負荷トルク		J4 回転2	951 N·m	1,337 N·m
		J5 曲げ	951 N·m	1,337 N·m
		J6 回転1	490 N·m	720 N·m
許容最大慣性モーメント*2		J4 回転2	88.9 kg·m ²	141.1 kg·m ²
		J5 曲げ	88.9 kg·m ²	141.1 kg·m ²
		J6 回転1	45.0 kg·m ²	79.0 kg·m ²
位置繰り返し精度*3		±0.06 mm		
周囲温度		0~45 °C		
設置条件		床置、標高 1,000m以下		
本体質量		1,060 kg	1,090 kg	

1[rad] = 180/π[°], 1[N·m] = 1/9.8[kgf·m]

*1: 第1アーム上負荷は取り付け場所、手首負荷質量により変化します。

*2: 手首許容慣性モーメントは、手首負荷条件により異なりますので、ご注意ください。

*3: JIS B 8432に準拠しています。

SRA166/210-01A

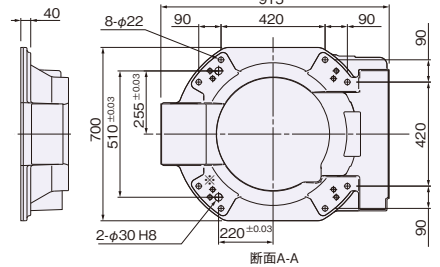
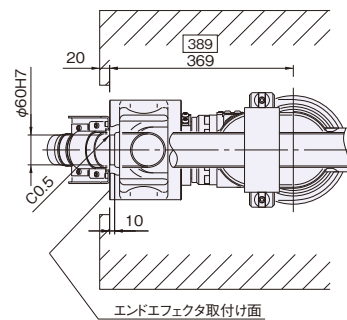
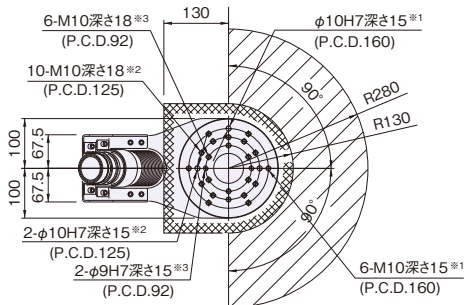
*1: 210kg以下の時 使用可 (P.C.D.160)

*2: 166kg以下の時 使用可 (P.C.D.125)

*3: 100kg以下の時 使用可 (P.C.D.92)

//// 部はA-Trac4スプリングの動作領域です。このエリアへのエンドエフェクタの進入は避けてください。A-Trac4スプリングとの干渉により、エンドエフェクタが破損する恐れがあります。またA-Trac4スプリングへの干渉や引っ掛りはA-Trac4スプリング内ケーブルの損傷につながりますのでご注意ください。

XXXX 部はツール取付け可能領域です。

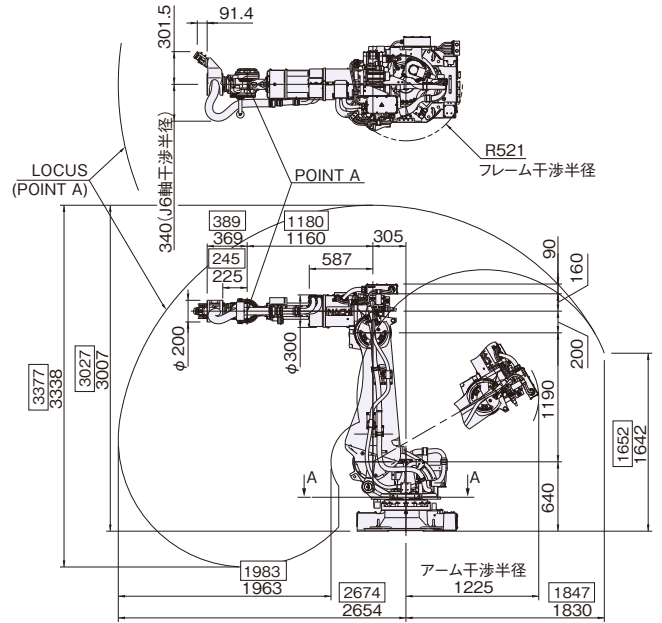


◆ 外形寸法及び動作範囲

SRA166/210-01A

※ []内の数値はSRA210-01Aのものです。

※ 下図は、スポット溶接アプリケーション用のアーム上ケーブルサポート(A-Trac4)を装備した仕様です。



NACHI
株式会社 不二越

www.nachi-fujikoshi.co.jp

本社 Tel:03-5568-5111 Fax:03-5568-5206 東京都港区東新橋1-9-2 汐留住友ビル17F 〒105-0021
 ロボット事業部 Tel:076-423-5135 Fax:076-493-5252 富山市不二越本町1-1-1 〒930-8511
 (Head Office) Tel: +81-(0)3-5568-5111 Fax: +81-(0)3-5568-5206 Shiodome Sumitomo Bldg.17F 1-9-2 Higashi-shinbashi, Minato-ku, Tokyo105-0021, Japan
 (Toyama Plant) Tel: +81-(0)76-423-5111 Fax: +81-(0)76-493-5211 1-1-1 Fujikoshi-Honmachi, Toyama 930-8511, Japan
 (Oversea Div.) Tel: +81-(0)76-456-2223

東日本支社 Tel:03-5568-5286	信州営業所 Tel:0268-28-7863	中国四国支店 Tel:082-568-7460	株式会社 東海 Tel:052-769-6911
北海道営業所 Tel:011-782-0006	中日本支社 Tel:052-769-6825	九州支店 Tel:092-441-2505	株式会社 北陸 Tel:076-424-3991
山形営業所 Tel:0237-71-0321	東海支店 Tel:053-454-4160	海外営業部 Tel:076-456-2223	株式会社 関西 Tel:06-7178-2200
福島営業所 Tel:024-991-4511	北陸支店 Tel:076-425-8013	株式会社 関東 Tel:03-5568-5190	
北関東支店 Tel:0276-46-7511	西日本支社 Tel:06-7178-5105	株式会社 常盤 Tel:03-6252-3677	

●製品改良のため、定格、仕様、外寸などの一部を予告なしに変更することがあります。

●本製品の最終使用者が軍事関係、または兵器等の製造用に使用する場合、「外国為替及び外国貿易法」の定める輸出規制の対象となることがあります。輸出される際には、十分な審査及び必要な輸出手続きをお取り下さい。

*The specifications are subject to changes without notice.

*In case that an end user uses this product for military purpose or production of weapon, this product may be liable for the subject of export restriction stipulated in the Foreign Exchange and Foreign Trade Act. Please go through careful investigation and necessary formalities for export.

CATALOG NO. 7202-2

2024.04.*-ABE-ABE