

ケーブル内蔵型スポット溶接ロボット

SRA100H/SRA133HL



ケーブル内蔵中空アーム

中空構造のアーム内に溶接ケーブル・ホース類をスッキリ内装

- ケーブルの飛び出しによる周辺装置との干渉を回避
- 手首動作によるケーブルの挙動が安定化、信頼性向上
- オフライン教示の精度向上
溶接ケーブルを含めたシミュレーションが可能

超速スポット溶接動作

- 軽量、高剛性、高速制御技術を追求・進化
クラストップレベルの高速スポット溶接動作を実現

SRA100H/SRA133HL

本体仕様

| 項目 | | 仕様 | |
|-----------------------------|---|--------------------------------|--------------------------------|
| ロボット型式 | SRA100H-01 | SRA133HL-01 | |
| 構造 | 関節形 | | |
| 自由度 | 6 | | |
| 駆動方式 | ACサーボ方式 | | |
| 最大動作範囲 | J1 | ±3.14rad (±180°) | |
| | J2 | -1.40~+1.05rad (-80°~+60°) | |
| | J3 | -2.56~+2.62rad (-146.5°~+150°) | -2.33~+2.62rad (-133.4°~+150°) |
| | J4 | ±3.66rad (±210°) | |
| | J5 | ±2.18rad (±125°) | |
| | J6 | ±3.66rad (±210°) | |
| 最大速度 | J1 | 2.18rad/s (125°/s) | 2.01rad/s (115°/s) |
| | J2 | 2.00rad/s (115°/s) | 1.83rad/s (105°/s) |
| | J3 | 2.11rad/s (121°/s) | 1.97rad/s (113°/s) |
| | J4 | 3.66rad/s (210°/s) | |
| | J5 | 3.05rad/s (175°/s) | |
| | J6 | 5.41rad/s (310°/s) | |
| 可搬質量 | 手首部 | 100kg | 133kg |
| | 第1アーム上 ^{※1} | 20kg | |
| 手首許容静負荷トルク | J4 | 830N·m | |
| | J5 | 830N·m | |
| | J6 | 441N·m | |
| 手首許容最大慣性モーメント ^{※2} | J4 | 85.0kg·m ² | |
| | J5 | 85.0kg·m ² | |
| | J6 | 45.0kg·m ² | |
| 最大リーチ | 2,654mm | 2,951mm | |
| 位置繰り返し精度 ^{※3} | ±0.06 mm | | |
| 設置方法 | 床置 | | |
| 設置条件 | 周囲温度: 0~45℃ ^{※4} 周囲湿度: 20~85%RH (結露無きこと) 据付面への許容振動: 0.5G (4.9m/s ²) 以下 | | |
| 本体質量 | 1,040kg | 1,070kg | |

1[rad] = 180/π[°], 1[N·m] = 1/9.8[kgf·m]

※ 第1軸~第6軸は、コントロール画面では各々J1~J6と表示されます。

※ 防爆対応はしていません。

※1 第1アーム上負荷は、取り付け場所、手首負荷質量により変化します。

※2 手首許容慣性モーメントは、手首負荷条件により異なりますので、注意してください。

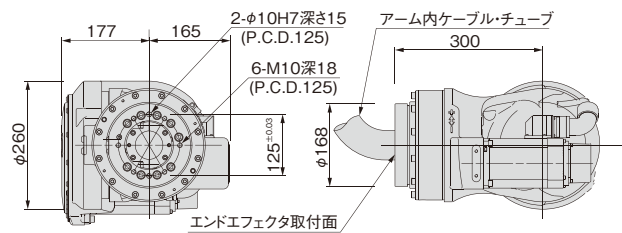
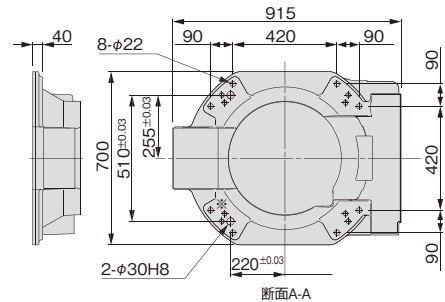
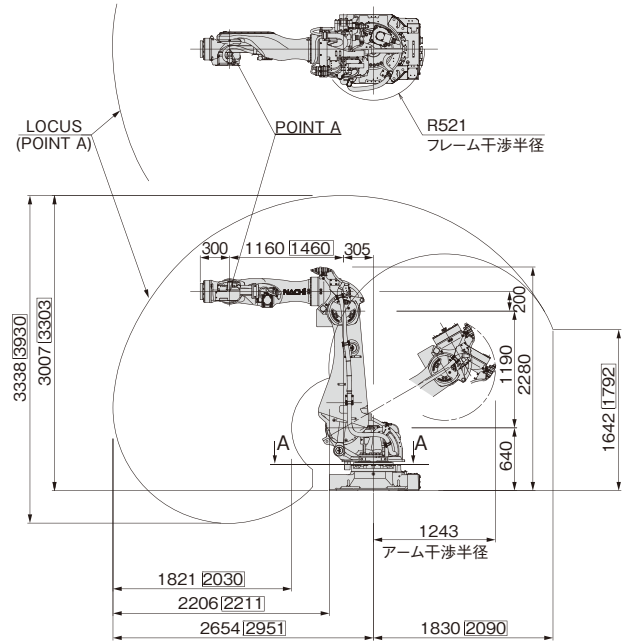
※3 JIS B 8432に準拠しています。

※4 海拔1000m以下でご使用の場合です。許容高度を超える場合、周囲温度が制約を受けます。

外形寸法及び動作範囲

SRA100H-01/SRA133HL-01

※ □内の数値はSRA133HL-01のものです。



NACHI
株式会社 不二越

www.nachi-fujikoshi.co.jp

本社 Tel:03-5568-5111 Fax:03-5568-5206 東京都港区東新橋1-9-2 汐留住友ビル17F 〒105-0021
 ロボット事業部 Tel:076-423-5135 Fax:076-493-5252 富山市不二越本町1-1-1 〒930-8511
 (Head Office) Tel: +81-(0)3-5568-5111 Fax: +81-(0)3-5568-5206 Shiodome Sumitomo Bldg.17F 1-9-2 Higashi-shinbashi, Minato-ku, Tokyo105-0021, Japan
 (Toyama Plant) Tel: +81-(0)76-423-5111 Fax: +81-(0)76-493-5211 1-1-1 Fujikoshi-Honmachi, Toyama 930-8511, Japan
 (Oversea Div.) Tel: +81-(0)76-456-2223

| | | | |
|-------------------------|------------------------|-------------------------|-------------------------|
| 東日本支社 Tel:03-5568-5286 | 信州営業所 Tel:0268-28-7863 | 中国四国支店 Tel:082-568-7460 | 株式会社東海 Tel:052-769-6911 |
| 北海道営業所 Tel:011-782-0006 | 中日本支社 Tel:052-769-6825 | 九州支店 Tel:092-441-2505 | 株式会社北陸 Tel:076-424-3991 |
| 山形営業所 Tel:0237-71-0321 | 東海支店 Tel:053-454-4160 | 海外営業部 Tel:076-456-2223 | 株式会社関西 Tel:06-7178-2200 |
| 福島営業所 Tel:024-991-4511 | 北陸支店 Tel:076-425-8013 | 株式会社関東 Tel:03-5568-5190 | |
| 北関東支店 Tel:0276-46-7511 | 西日本支社 Tel:06-7178-5105 | 株式会社常盤 Tel:03-6252-3677 | |

●製品改良のため、定格、仕様、外寸などの一部を予告なしに変更することがあります。

●本製品の最終使用者が軍事関係、または兵器等の製造用に使用する場合、「外国為替及び外国貿易法」の定める輸出規制の対象となることがあります。輸出される際には、十分な審査及び必要な輸出手続きをお取り下さい。

*The specifications are subject to changes without notice.

*In case that an end user uses this product for military purpose or production of weapon, this product may be liable for the subject of export restriction stipulated in the Foreign Exchange and Foreign Trade Act. Please go through careful investigation and necessary formalities for export.

CATALOG NO. 7204-4

2024.04.*-ABE-ABE