

重量物ハンドリングロボット

MC500P



高速パレタイズ

- 搬送能力
袋物 730回/Hr、箱物 720回/Hr
※標準パレタイズパターン
(水平移動2,000mm、上昇下降距離400mm)

中空手首構造

- ケーブル、ホースのコンパクト・簡単引回し
- 付帯ケーブル、ホースの信頼性向上

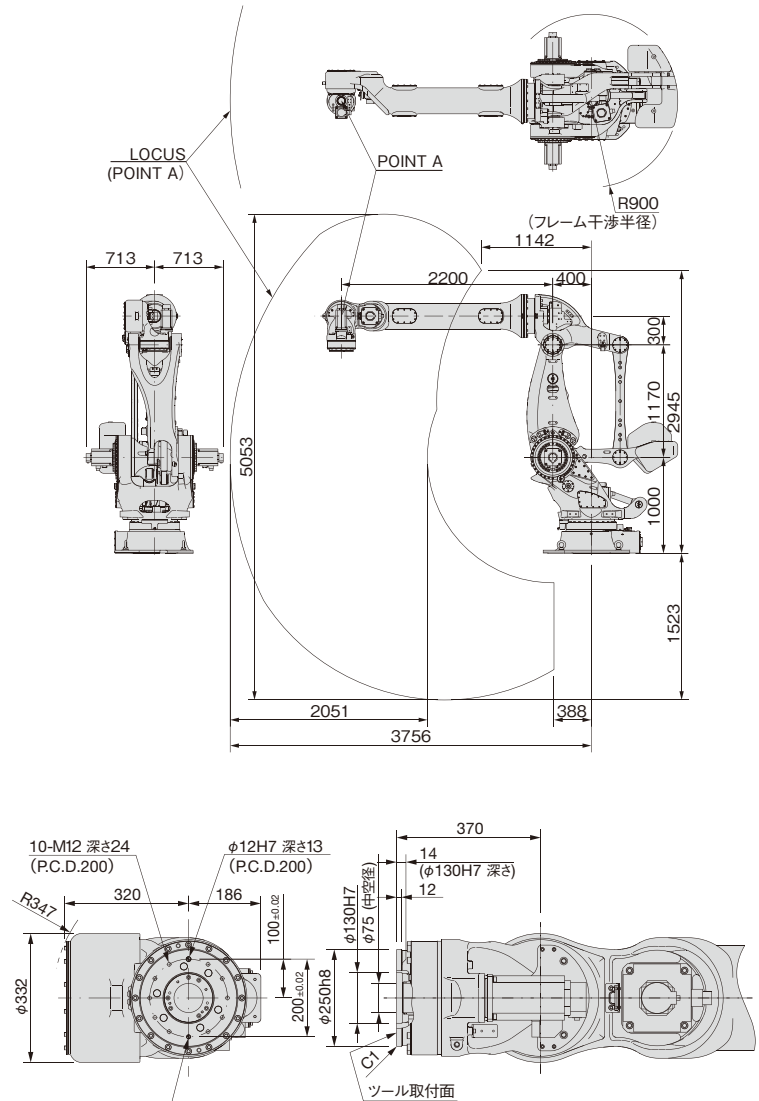
搬送用途の信号線などは標準装備

- エア2系統、信号線40心、DeviceNetケーブル、LANケーブル、追加軸ケーブル(1軸)

本体仕様

項目		仕様	
ロボット型式		MC500P	
構造		関節形	
自由度		5	
駆動方式		ACサーボ方式	
最大動作範囲	腕	J1 旋回	±180°
		J2 前後	-105~+60°
		J3 上下	-130~+30°
	手首	J4 回転2	—
		J5 曲げ	±120°※1
		J6 回転1	最大:±360° 初期設定値:±210°※2
最大速度	腕	J1 旋回	90°/s
		J2 前後	90°/s
		J3 上下	90°/s
	手首	J4 回転2	—
		J5 曲げ	110°/s
		J6 回転1	180°/s
可搬質量	手首部	500kg	
	アーム部	最大25kg	
手首トルク	J4 回転2	—	
	J5 曲げ	3450N·m	
	J6 回転1	1725N·m	
許容慣性モーメント	J4 回転2	—	
	J5 曲げ	600kg·m ²	
	J6 回転1	400kg·m ²	
位置繰り返し精度		±0.09mm	
設置条件	周囲温度	0~45℃	
	周囲湿度	20~85%RH(結露無きこと)	
	振動値	0.5G以下	
ロボットタイプ	床置		
本体質量	3000kg		

外形寸法及び動作範囲



1 [rad] = 180/π [°], 1 [N·m] = 1/9.8 [kgf·m]

※1：第5軸は、ソフトウェアにより鉛直下向き±5°の範囲に規制されます。
エンコーダ補正画面または動作範囲設定画面を開いた状態でのみ、第5軸は±120°の動作が可能となります。

※2：初期設定では、±210°となっています。第6軸中空部にケーブルを通す場合は、±210°の範囲で使用してください。ケーブルを通さない場合は、使用条件により最大±360°まで動作範囲を広げることが可能です。

NACHI

株式会社 不二越

www.nachi-fujikoshi.co.jp

本社 Tel:03-5568-5111 Fax:03-5568-5206 東京都港区東新橋1-9-2 汐留住友ビル17F 〒105-0021

ロボット事業部 Tel:076-423-5135 Fax:076-493-5252 富山市不二越本町1-1-1 〒930-8511

(Head Office) Tel: +81-(0)3-5568-5111 Fax: +81-(0)3-5568-5206 Shiodome Sumitomo Bldg.17F 1-9-2 Higashi-shinbashi, Minato-ku, Tokyo105-0021, Japan
(Toyama Plant) Tel: +81-(0)76-423-5111 Fax: +81-(0)76-493-5211 1-1-1 Fujikoshi-Honmachi, Toyama 930-8511, Japan
(Oversea Div.) Tel: +81-(0)76-456-2223

東日本支社 Tel:03-5568-5286

信州営業所

Tel:0268-28-7863

中国四国支店

Tel:082-568-7460

㈱ナチ東海

Tel:052-769-6911

北海道営業所 Tel:011-782-0006

中日本支社

Tel:052-769-6825

九州支店

Tel:092-441-2505

㈱ナチ北陸

Tel:076-424-3991

山形営業所 Tel:0237-71-0321

東海支店

Tel:053-454-4160

海外営業部

Tel:076-456-2223

㈱ナチ関西

Tel:06-7178-2200

福島営業所 Tel:024-991-4511

北陸支店

Tel:076-425-8013

㈱ナチ関東

Tel:03-5568-5190

北関東支店 Tel:0276-46-7511

西日本支社

Tel:06-7178-5105

㈱ナチ常盤

Tel:03-6252-3677

●製品改良のため、定格、仕様、外寸などの一部を予告なしに変更することがあります。

●本製品の最終使用者が軍事関係、または兵器等の製造用に使用する場合、「外国為替及び外国貿易法」の定める輸出規制の対象となることがあります。輸出される際には、十分な審査及び必要な輸出手続きをお取り下さい。

●The specifications are subject to changes without notice.

●In case that an end user uses this product for military purpose or production of weapon, this product may be liable for the subject of export restriction stipulated in the Foreign Exchange and Foreign Trade Act. Please go through careful investigation and necessary formalities for export.

CATALOG NO. 7311-2

2023.11.*-ABE-ABE