


NACHI

A white and grey industrial robot arm, the MZ07 model, is shown in the foreground. It has 'NACHI' and 'MZ07' printed on its joints. In the background, several other robot arms are visible, some with glowing blue light trails, suggesting motion and speed. The overall scene is set against a dark blue background.

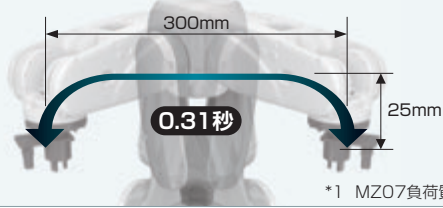
**世界最速、  
軽量コンパクトロボット、  
MZ07誕生。**

世界最速\*

\*合成最大速度

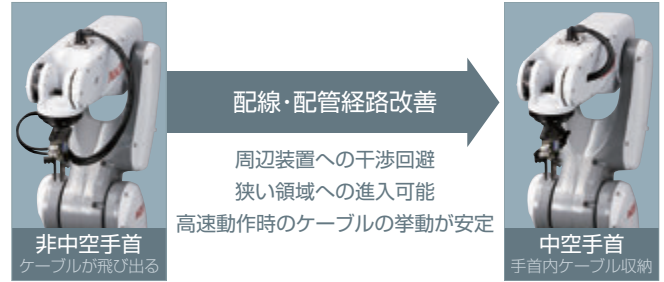
軽量ロボットアームと最新のモーション制御技術で  
世界最速の動作性能を実現、ラインの生産性向上に寄与

標準サイクルタイム(往復動作)\*1



スマートなケーブル引き回し

中空手首にハンド用配線、配管をスッキリ収納



■本体仕様

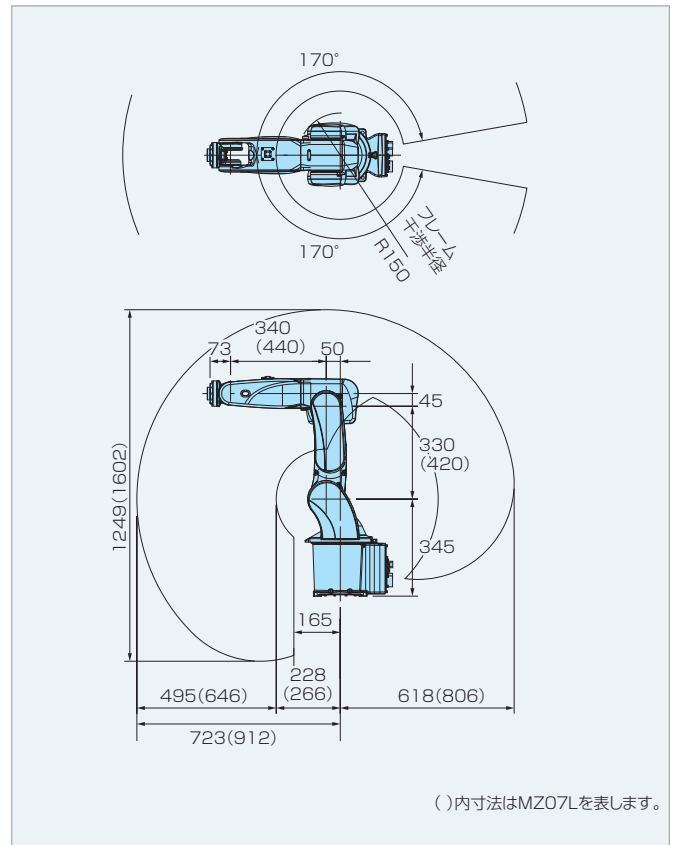
| 項目         |    | 仕様                    |                     |
|------------|----|-----------------------|---------------------|
| ロボット型式     |    | MZ07-01               | MZ07L-01            |
| 自由度        |    | 6                     |                     |
| 駆動方式       |    | ACサーボ方式               |                     |
| 最大速度*2     | 腕  | J1 旋回                 | 7.85 rad/s (450°/s) |
|            |    | J2 前後                 | 5.24 rad/s (300°/s) |
|            |    | J3 上下                 | 4.89 rad/s (280°/s) |
|            | 手首 | J4/J5 回転2/曲げ          | 9.08 rad/s (520°/s) |
|            |    | J6 回転1                | 6.28 rad/s (360°/s) |
|            |    | J4/J5 回転2/曲げ          | 9.60 rad/s (550°/s) |
| 可搬質量       |    | 7 kg                  |                     |
| 許容静負荷トルク   |    | J4/J5 回転2/曲げ 16.6 N·m | J6 回転1 9.4 N·m      |
| 最大リーチ      |    | 723 mm                | 912 mm              |
| 位置繰り返し精度*1 |    | ±0.02 mm              | ±0.03 mm            |
| 周囲温度       |    | 0~45℃                 |                     |
| 設置条件       |    | 床置、壁掛、傾斜、天吊           |                     |
| 耐環境性       |    | IP67(防塵・防滴)           |                     |
| 本体質量*3     |    | 36 kg                 | 38 kg               |

1[rad]=180/π[°]. 1[N·m]=1/9.8[kgf·m] \*1 JIS B 8432に準拠しています。  
\*2 表内の最大速度は最大値であり、作業プログラムや手首負荷条件によって変化します。  
\*3 壁掛け設置 ケーブル背面接続仕様 6kgアップ ケーブル底面接続仕様 8kgアップ

■コントローラ仕様

| 項目             | 仕様                                       |
|----------------|--|
| 標準制御軸数         | 6軸                                       |
| 最大制御軸数         | 7軸                                       |
| プログラム数         | 9,999種                                   |
| メモリ容量          | 256Mバイト<br>(2,560,000ステップ相当)             |
| 外部記憶装置インターフェース | USBポート装備                                 |
| 外形寸法           | 369(W)×490(D)×173(H)                     |
| 質量             | 約17kg                                    |
| 電源仕様           | 3相 AC200-230V ±10%<br>単相 AC200-230V ±10% |
| 消費電力           | 0.4KVA                                   |
| 保護等級           | IP20                                     |
| 周囲温度           | 0~40℃                                    |
| 周囲湿度           | 20~85%(結露無きこと)                           |

■外形寸法および動作範囲



■適用例



マシンローディング



組立



バリ取り



箱詰め・梱包

**NACHI**  
株式会社 不二越

●製品改良のため、定格、仕様、寸法などの一部を予告なしに変更することがあります。  
●本製品の最終使用者が軍事関係、または兵器等の製造用に使用する場合、「外国為替及び外国貿易法」の定める輸出規制の対象となることがあります。輸出される際には、十分な審査及び必要な輸出手続きをお取り下さい。

www.nachi-fujikoshi.co.jp

東京 Tel:03-5568-5111 Fax:03-5568-5206 東京都港区東新橋1-9-2 汐留住友ビル17F 〒105-0021  
富山事業所 Tel:076-423-5135 Fax:076-493-5253 富山市不二越本町1-1-1 〒930-8511

東日本本社 Tel:03-5568-5286 中日本本社 Tel:052-769-6825 (株)ナチ関東 Tel:03-5568-5190  
北海道営業所 Tel:011-782-0006 東海支店 Tel:053-454-4160 (株)ナチ常盤 Tel:03-6252-3677  
山形営業所 Tel:0237-71-0321 北陸支店(株)ナチ北陸 Tel:076-425-8013 (株)ナチ東海 Tel:052-769-6911  
福島営業所 Tel:024-991-4511 西日本本社 Tel:06-7178-5105 (株)ナチ関西 Tel:06-7178-2200  
北関東支店 Tel:0276-46-7511 中国四国支店 Tel:082-568-7460  
信州営業所 Tel:0268-28-7863 九州支店 Tel:092-441-2505

株式会社ナチロボットエンジニアリング  
NACHI ROBOTのサービス・メンテナンスは...

本社 Tel:03-5568-5180 大阪センター Tel:072-806-3381  
北関東センター Tel:0276-33-7888 広島センター Tel:082-284-5175  
東北サービス室 Tel:022-346-0605 岡山サービス室 Tel:0866-90-3407  
西関東センター Tel:0467-71-5115 九州センター Tel:093-434-9133  
名古屋センター Tel:0565-29-5811 北陸センター Tel:076-423-6283  
東海サービス室 Tel:053-454-4160

CATALOG NO. 7701-2

2019.01.\*-MD-ABE