



高速・高精度ロボット

# MZ07F MZ07LF

従来の軽量・コンパクト・中空手首はそのままに  
更に高速・高精度化を実現



MZ07F



MZ07LF

## 高速

世界トップクラスの各軸最高速度はそのままに  
加速・減速性能の向上により  
タクトタイムを従来機より最大約43%\*短縮

## 高精度

位置繰り返し精度：ずれ量を従来機比約3/4\*に低減  
軌跡精度：ずれ量を従来機比約1/3\*に低減

\*当社実験条件に基づき、MZ07FとMZ07を比較した場合。

## 本体仕様

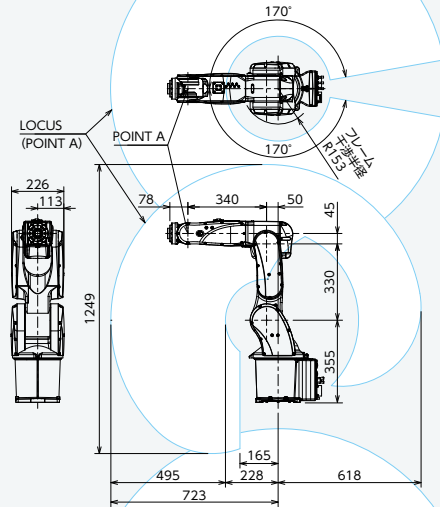
項目	仕様	
ロボット型式	MZ07F-01	MZ07LF-01
構造	関節型	
自由度	6	
駆動方式	ACサーボ方式	
最大動作範囲	J1	±2.97rad (±170°)
	J2	-2.36~+1.40 (-135~+80°)
	J3	-2.37~+4.71rad (-136~+270°) -2.43~+4.71rad (-139~+270°)
	J4	±3.32rad (±190°)
	J5	±2.09rad (±120°)
	J6	±6.28rad (±360°)
最大速度 <sup>1)</sup>	J1	7.85rad/s (450°/s) 5.24rad/s (300°/s)
	J2	6.63rad/s (380°/s) 4.89rad/s (280°/s)
	J3	9.08rad/s (520°/s) 6.28rad/s (360°/s)
	J4	9.60rad/s (550°/s)
	J5	9.60rad/s (550°/s)
	J6	17.45rad/s (1000°/s)
可搬質量	手首部	7kg
手首許容 静負荷トルク	J4	16.9N・m
	J5	16.9N・m
	J6	9.4N・m
手首許容最大 慣性モーメント <sup>2)</sup>	J4	0.49kg・m <sup>2</sup>
	J5	0.49kg・m <sup>2</sup>
	J6	0.15kg・m <sup>2</sup>
位置繰り返し精度 <sup>3)</sup>	±0.015mm	±0.020mm
最大リーチ	723mm	912mm
エア配管	φ6×2	
アプリケーション信号線	20芯	
設置方法 <sup>4)</sup>	床置/壁掛/傾斜/天吊	
設置条件	周囲温度: 0~45℃ <sup>5)</sup> 周囲湿度: 20~85%RH (結露無きこと) 据付面への許容振動: 0.5G (4.9m/s <sup>2</sup> ) 以下	
耐環境性 <sup>6)</sup>	IP67相当 (防塵・防滴)	
クリーン度 <sup>7)</sup>	CLASS4	
本体質量	41kg	43kg

1[rad]=180/π[°], 1[N・m]=1/9.8[kgf・m]  
 ※ 防爆対応はしていません。

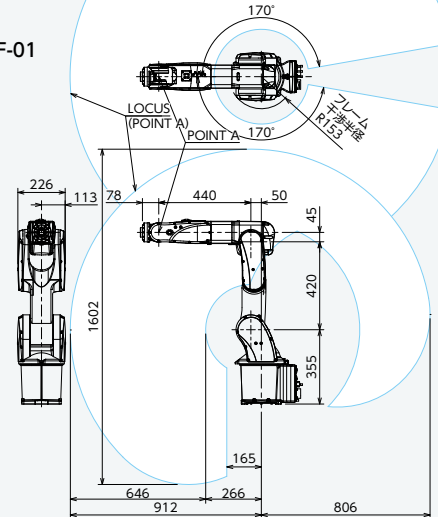
- \*1: 表内の最大速度は最大値であり、作業プログラムや手首負荷条件によって変化します。
- \*2: 手首許容慣性モーメントは、手首負荷条件により異なりますので、注意してください。
- \*3: 「JIS B 8432」に準拠しています。
- \*4: 壁掛及び傾斜設置時は動作範囲に制限がつかます。(例: 壁掛時の第1軸動作範囲±30°)
- \*5: 海拔1000m以下でご使用の場合です。許容高度を超える場合、周囲温度が制約を受けます。
- \*6: 有機溶剤、酸、アルカリ、塩素系、ガンソリン系切削液などシール部材を劣化させる液体は使用できません。
- \*7: ISO 14644-1に準拠した社内評価に基づきます。クリーン度を確保する場合は、ダウンスローのあるクリーンルーム内に設置してください。ロボットは防塵梱包されておりませんので、クリーンルーム搬入の際はロボットの埃・粉塵の除去および拭き取り清掃が必要です。

## 外形寸法及び動作範囲

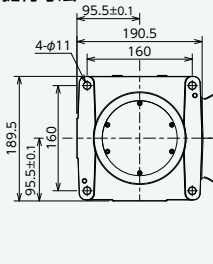
### MZ07F-01



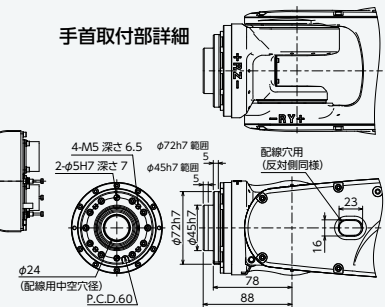
### MZ07LF-01



### 据付寸法



### 手首取付部詳細



# NACHI

株式会社 不二越

www.nachi-fujikoshi.co.jp

本社 Tel:03-5568-5111 Fax:03-5568-5206 東京都港区東新橋1-9-2 汐留住友ビル17F 〒105-0021  
 ロボット事業部 Tel:076-423-5135 Fax:076-493-5252 富山市不二越本町1-1-1 〒930-8511

東日本支社 Tel:03-5568-5286	信州営業所 Tel:0268-28-7863	中国四国支店 Tel:082-568-7460	株式会社 ナチ常盤 Tel:03-6252-3677
北海道営業所 Tel:011-782-0006	中日本支社 Tel:052-769-6825	九州支店 Tel:092-441-2505	株式会社 ナチ北陸 Tel:076-424-3991
山形営業所 Tel:0237-71-0321	東海支店 Tel:053-454-4160	株式会社 ナチ関東 Tel:03-5568-5190	
福島営業所 Tel:024-991-4511	北陸支店 Tel:076-425-8013	株式会社 ナチ関西 Tel:06-7178-2200	
北関東支店 Tel:0276-46-7511	西日本支社 Tel:06-7178-5105	株式会社 ナチ東海 Tel:052-769-6911	

## サービス拠点

北関東サービスセンター Tel:0276-33-7888	東海サービスセンター Tel:0565-29-5811	中国四国サービスセンター Tel:082-284-5175	北陸サービスセンター Tel:076-423-6283
東北サービスセンター Tel:022-358-7752	浜松事務所 Tel:053-454-4160	岡山事務所 Tel:0866-90-3407	
西関東サービスセンター Tel:0467-71-5115	関西サービスセンター Tel:072-806-3381	九州サービスセンター Tel:093-434-9133	

●製品改良のため、定格、仕様、寸法などの一部を予告なしに変更することがあります。

●本製品の最終使用者が軍事関係、または兵器等の製造用に使用する場合、「外国為替及び外国貿易法」の定める輸出規制の対象となることがあります。輸出される際には、十分な審査及び必要な輸出手続きをお取り下さい。

CATALOG NO. 7709

2022.02.P-MD-ABE